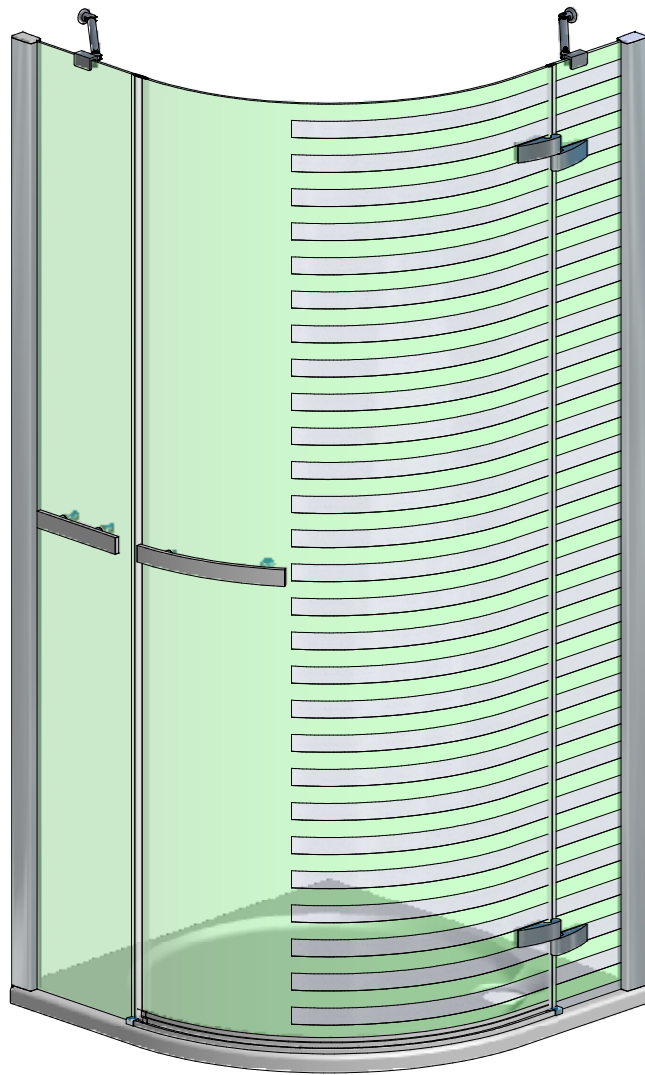
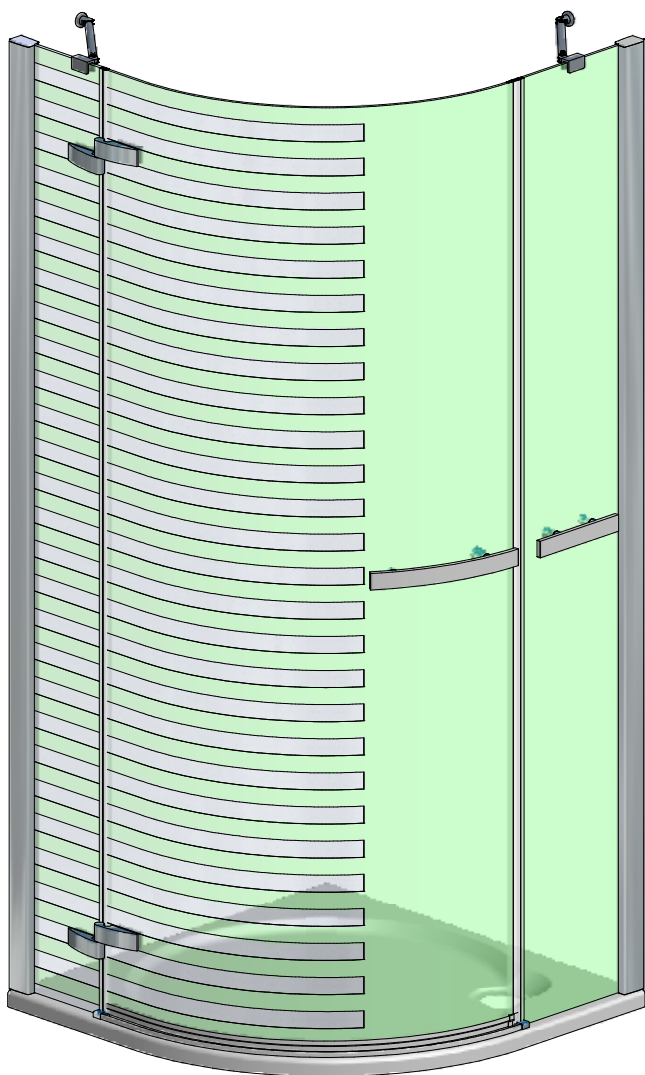


GRL1

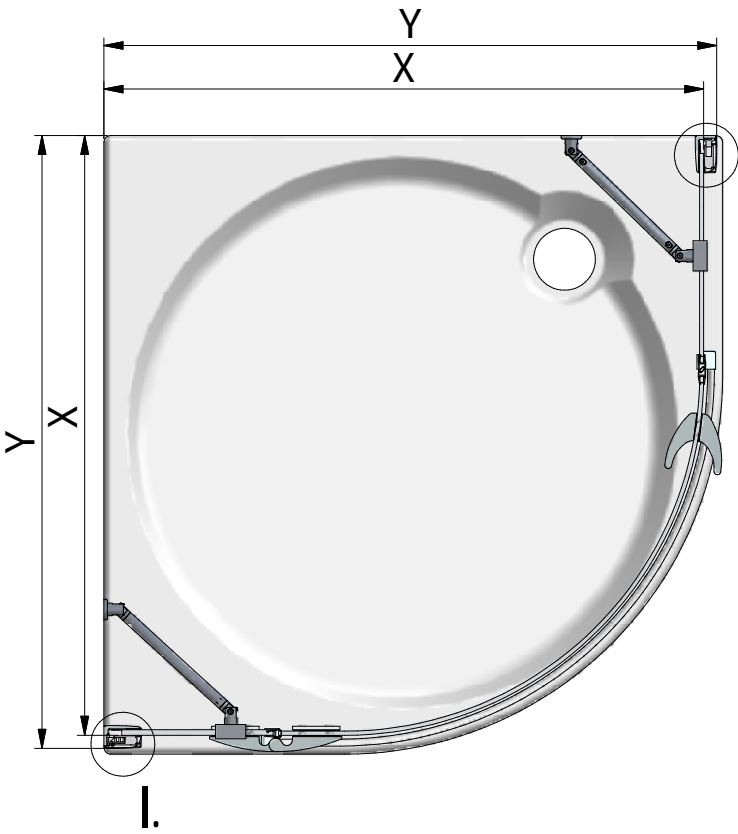
GRP1

Design+

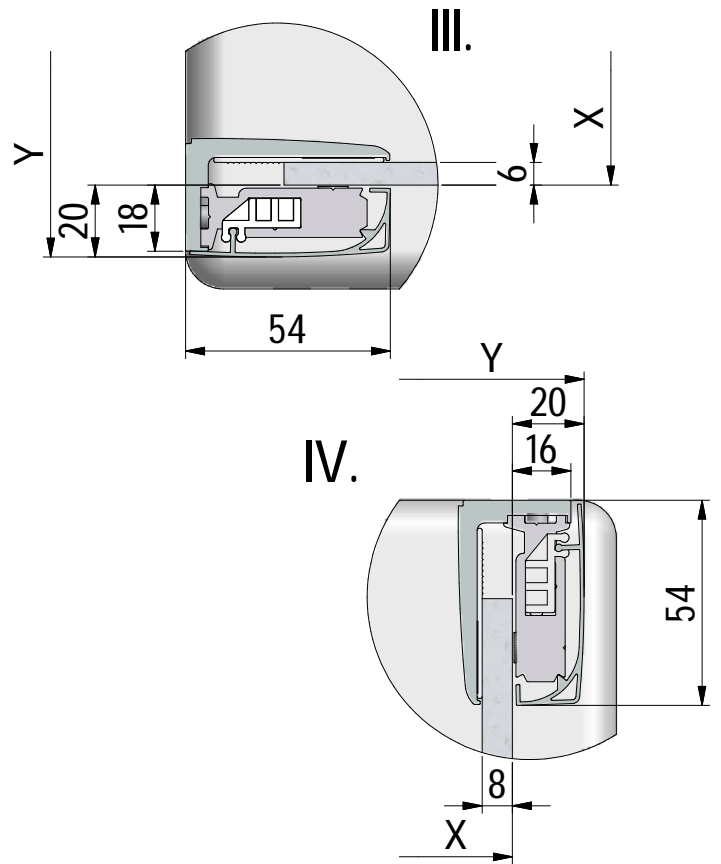
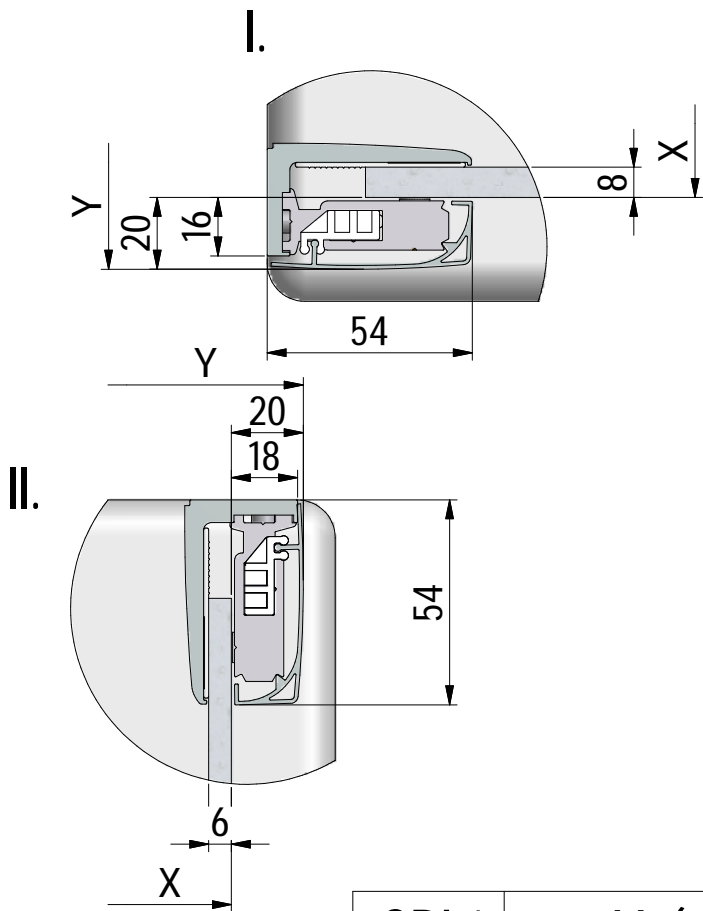
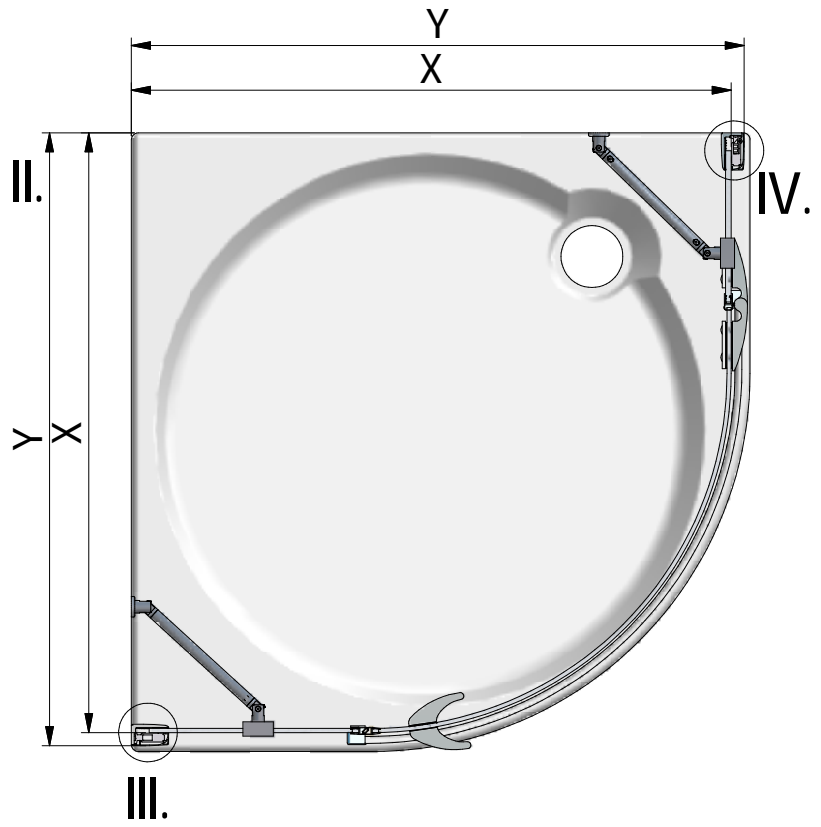


Roltechnik a.s.; Czech Republic, 56933 Třebařov 160,
tel.: +420 461 324 301, fax: +420 461 324 297,
<http://www.roltechnik.cz>; e-mail: objednavky@roltechnik.cz

GRL1



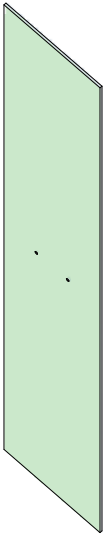
GRP1



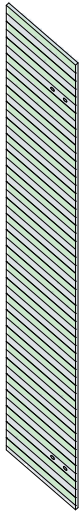
GRL1 GRP1	X (mm)		Y (mm)	
	MIN	MAX	MIN	MAX
900	855	870	875	890

GRL1;GRP1

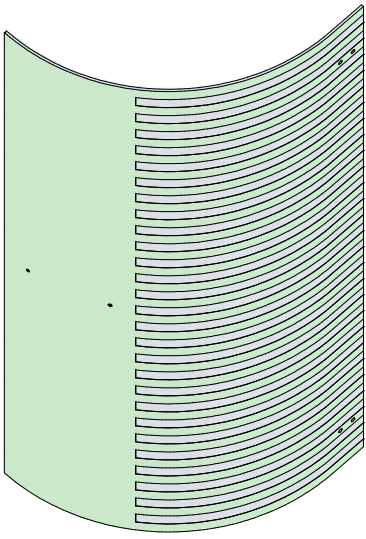
1. 1x



2. 1x



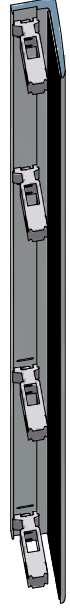
3. 1x



4. 1x
8mm



5. 1x
6mm



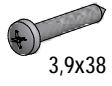
6. 2x
P2294



7. 8x
M0511



8. 8x
M0811



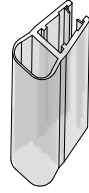
9. 8x
M5974



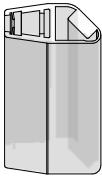
10. 8x
M5975



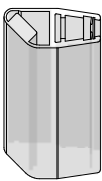
15. 1x
M2651



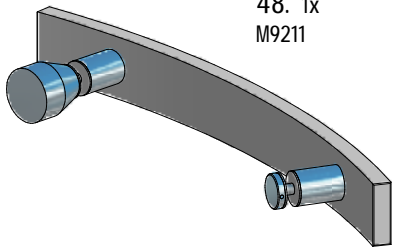
16. 1x
M4175



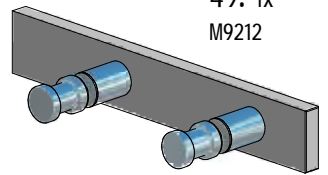
17. 1x
M4174



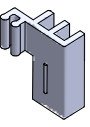
48. 1x
M9211



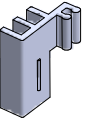
49. 1x
M9212



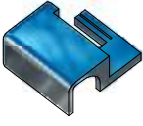
11. 4x
M5924



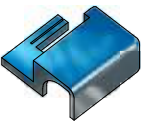
12. 4x
M5925



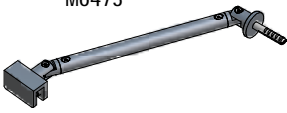
18. 1x
M6596



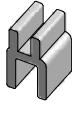
19. 1x
M6595



21. 2x
M6473

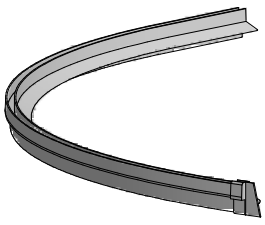


30. 2x
M1916

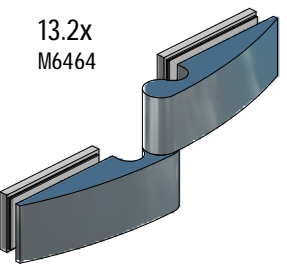


GRL1

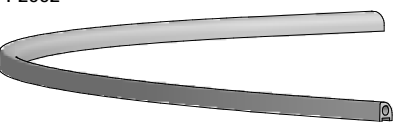
22. 1x



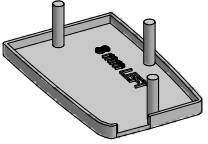
13. 2x
M6464



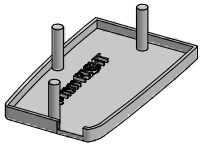
20. 1x
P2552



26. 1x
M6646

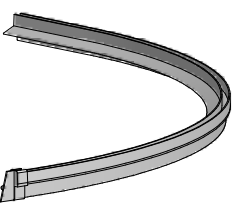


27. 1x
M8928

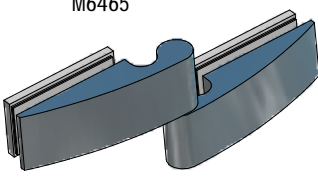


GRP1

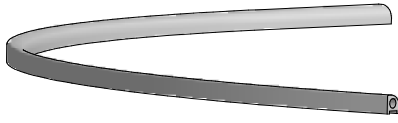
25. 1x



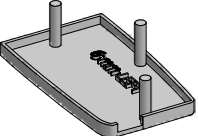
23. 2x
M6465



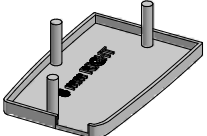
24. 1x
P2553

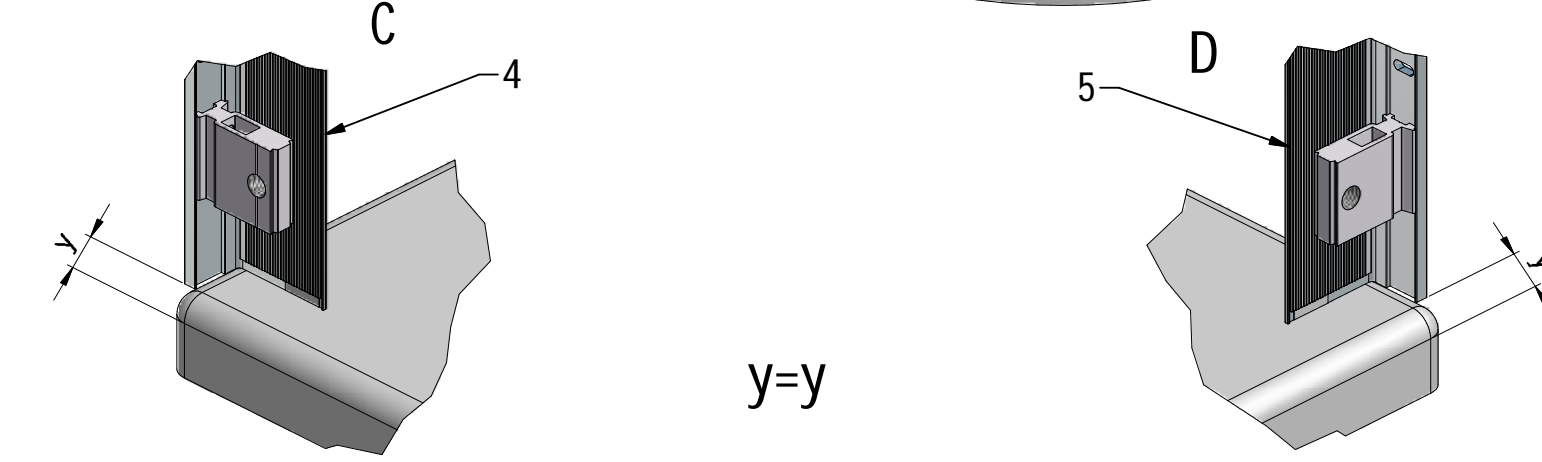
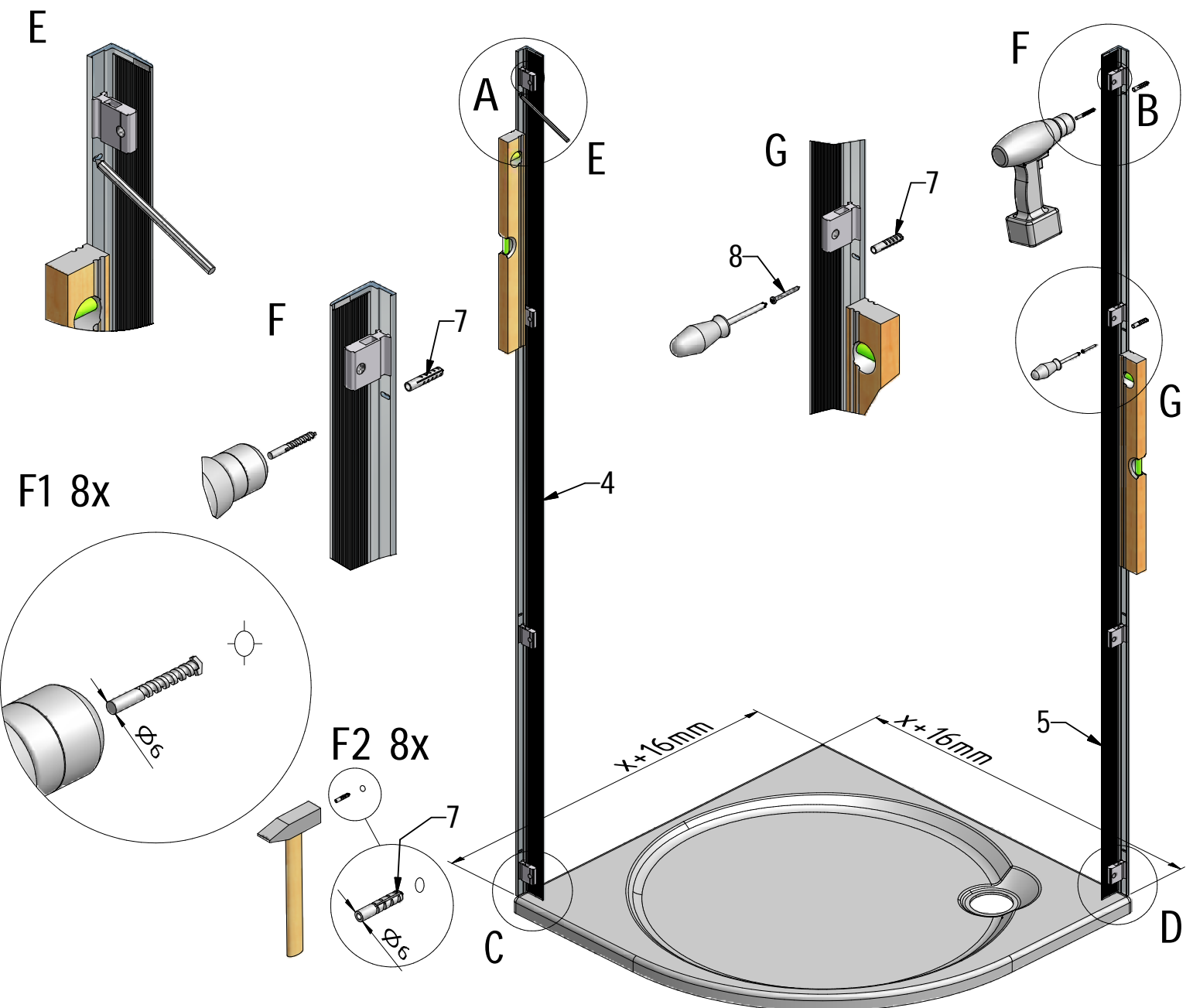
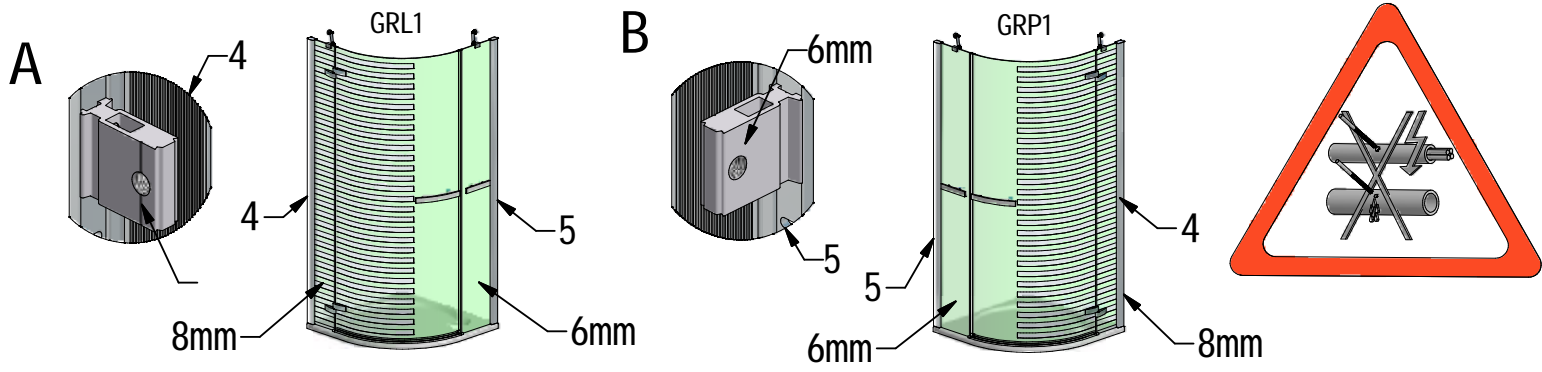


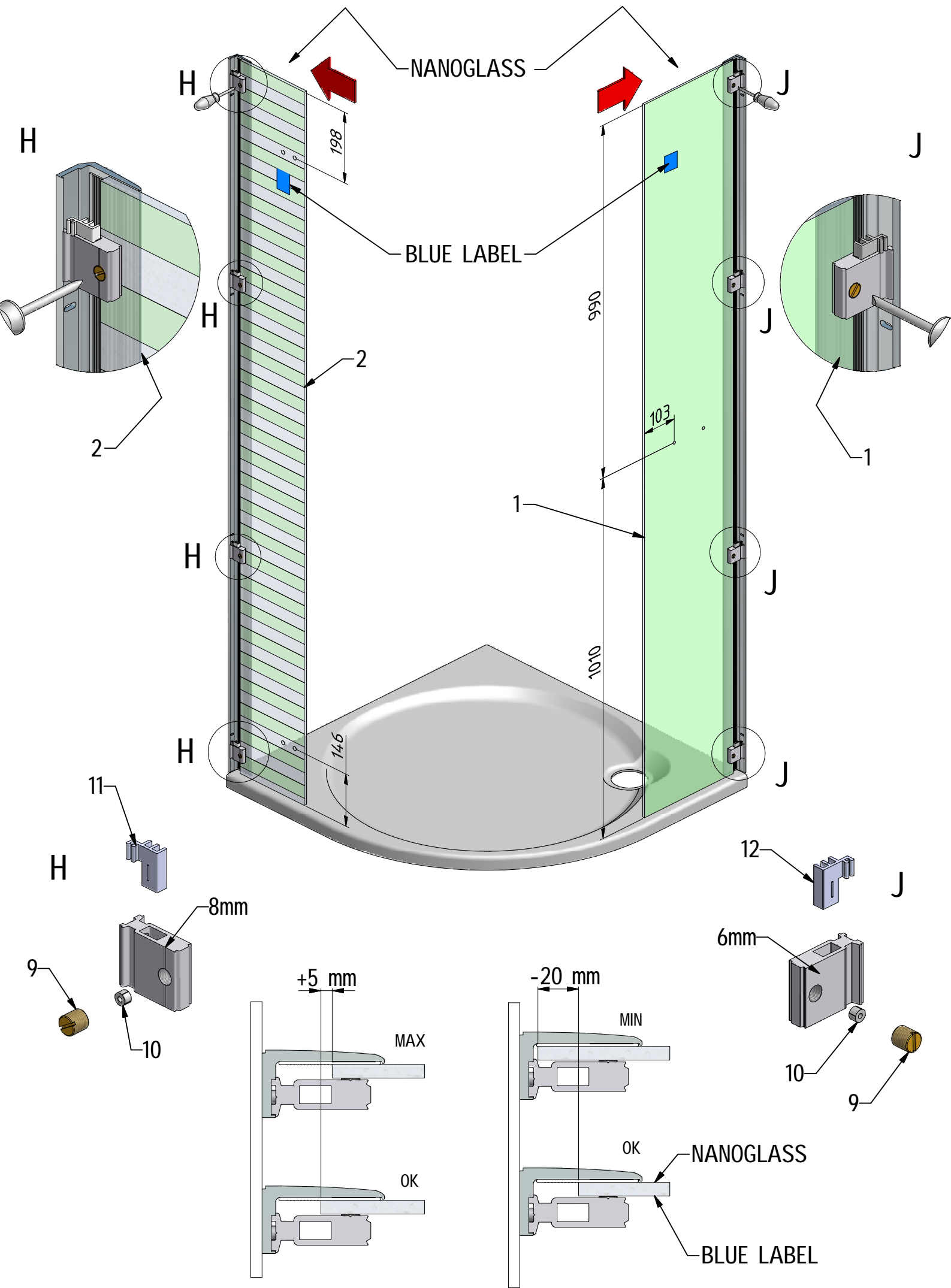
28. 1x
M8927

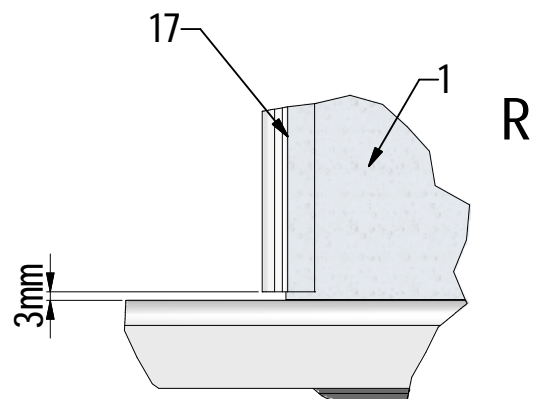
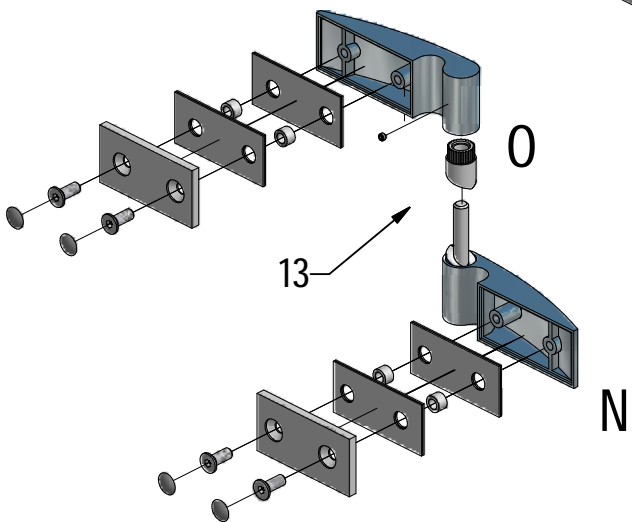
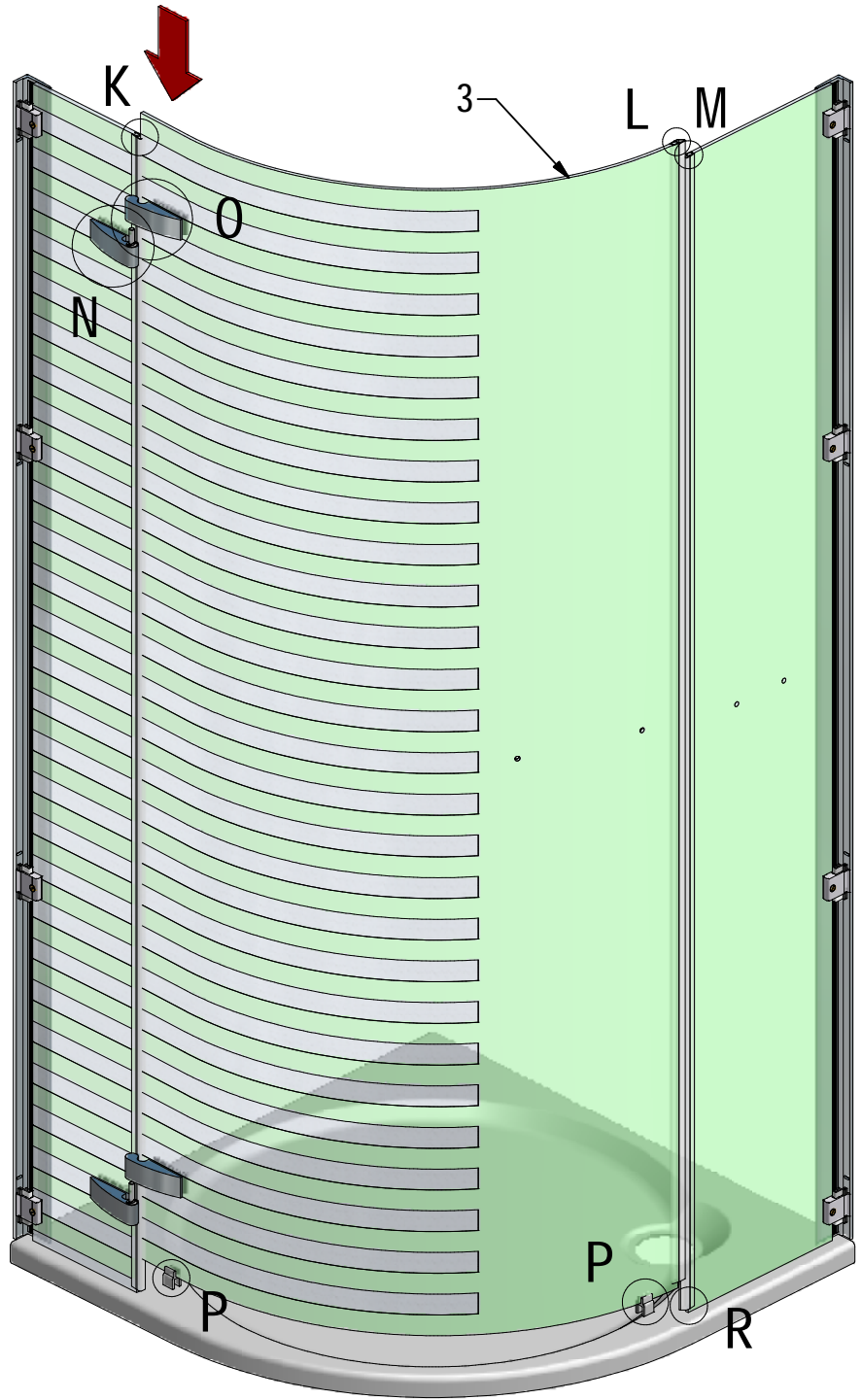
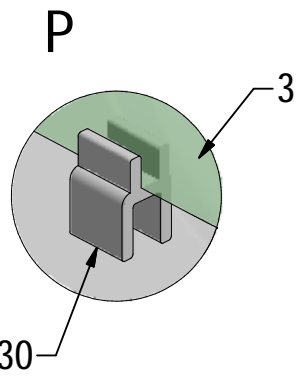
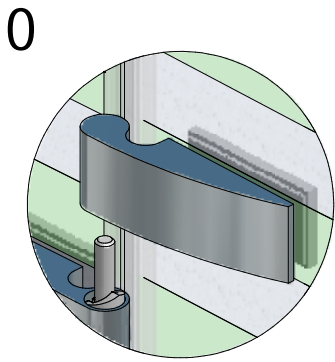
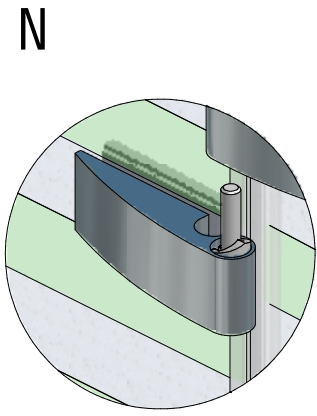
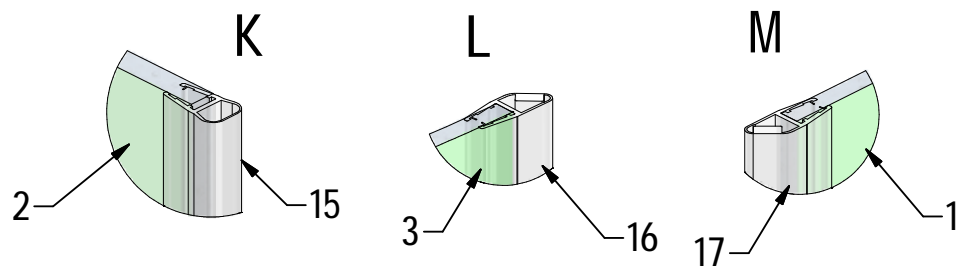


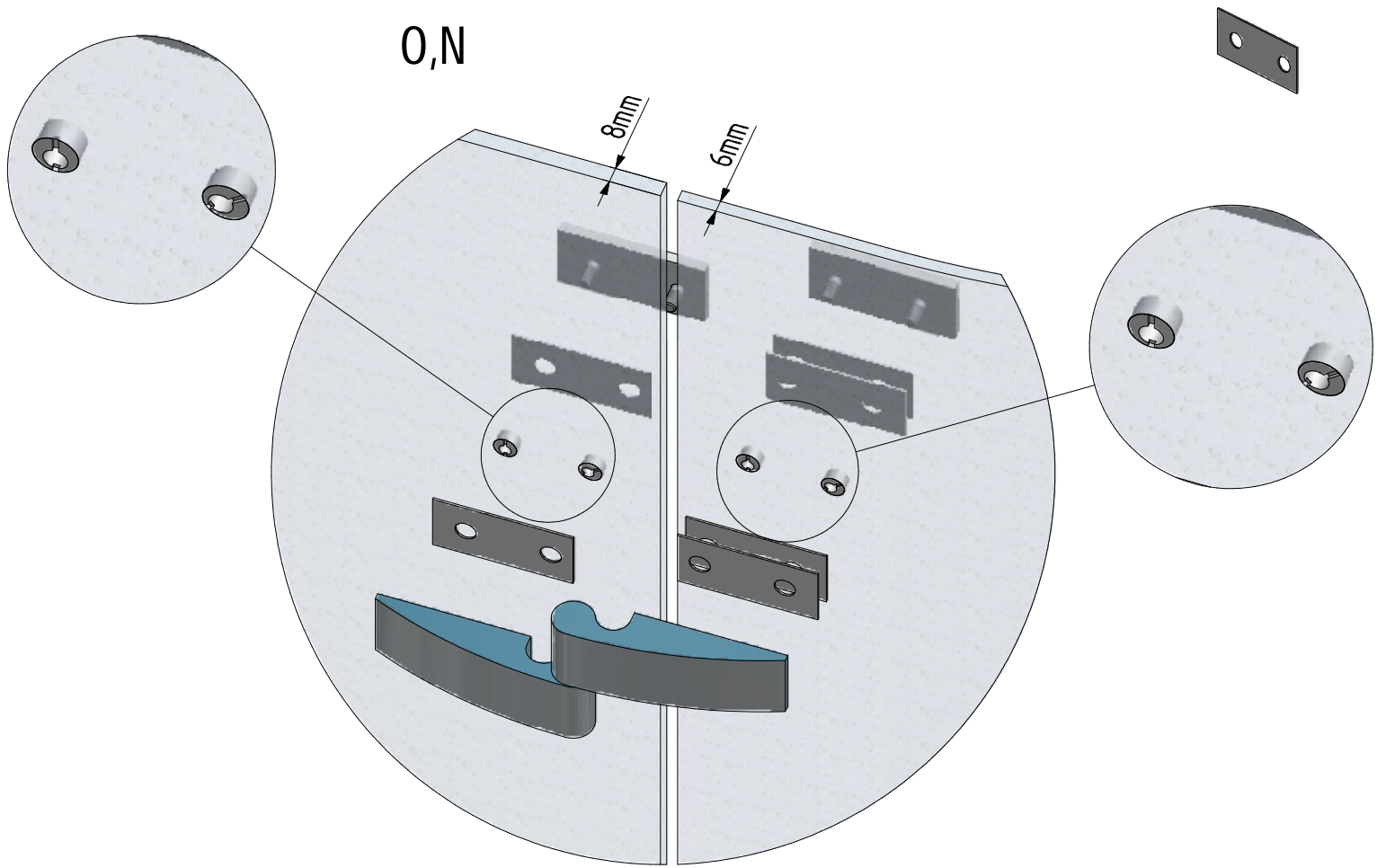
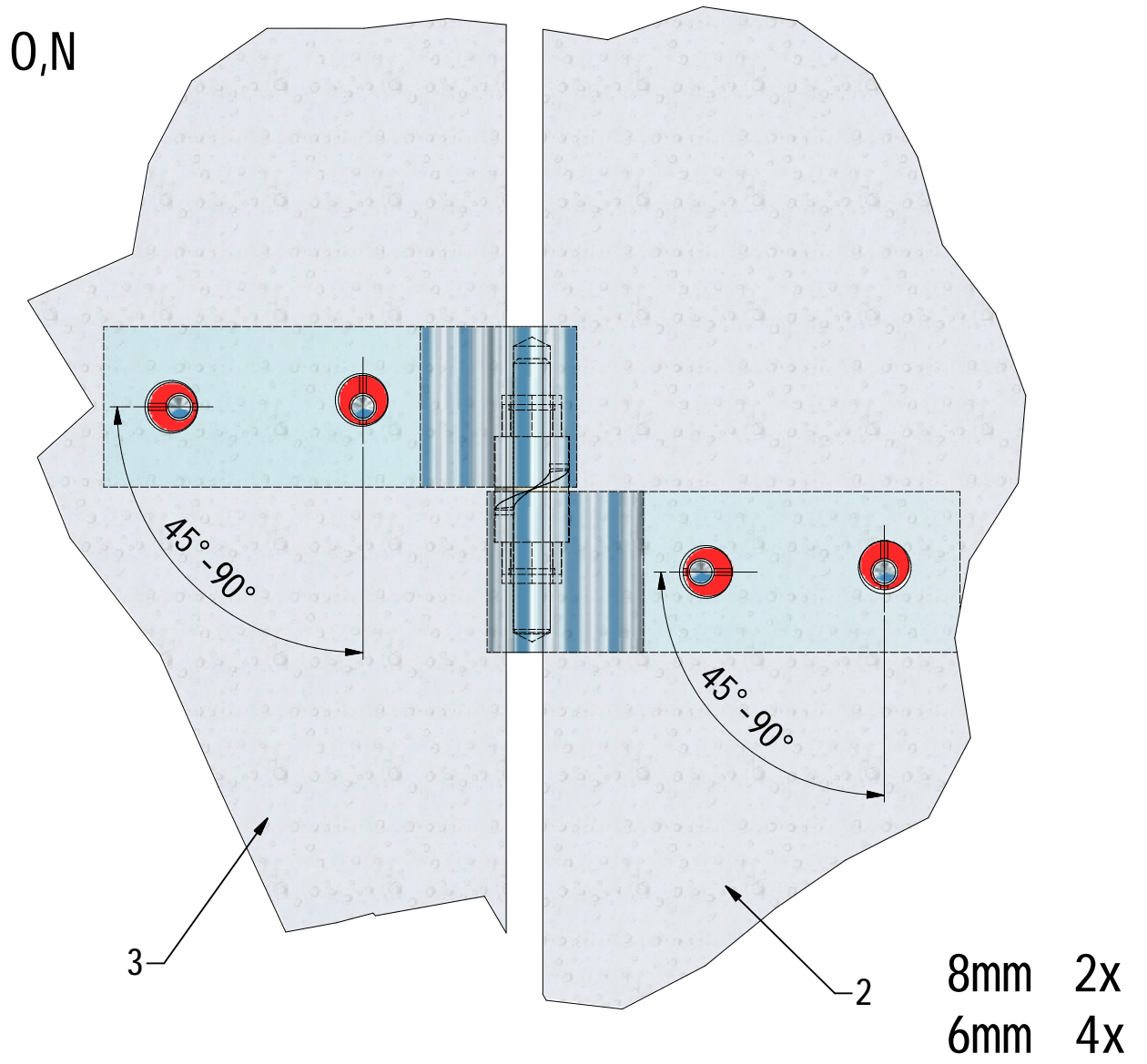
29. 1x
M6645

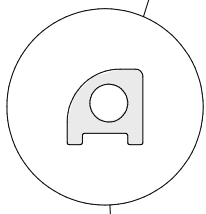
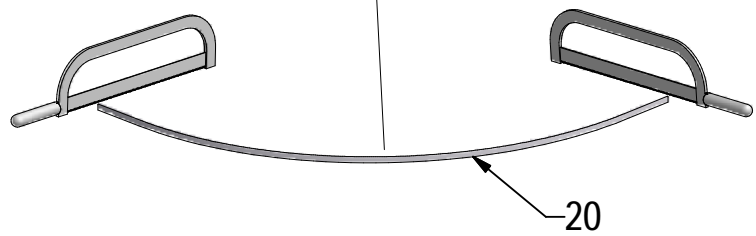
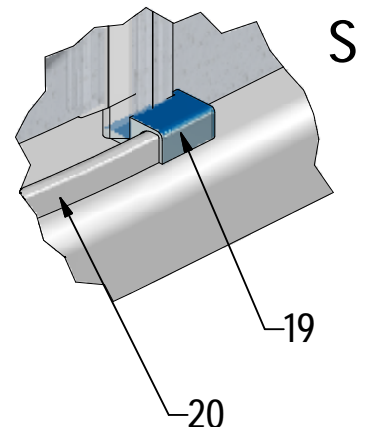
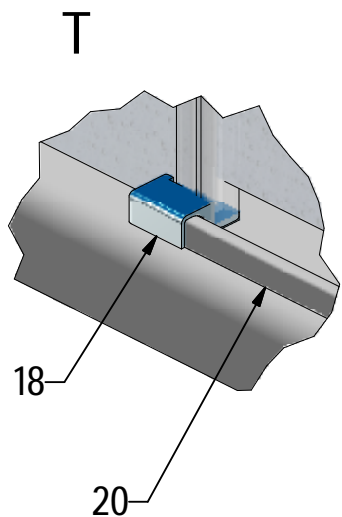
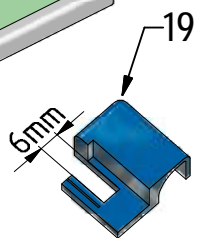
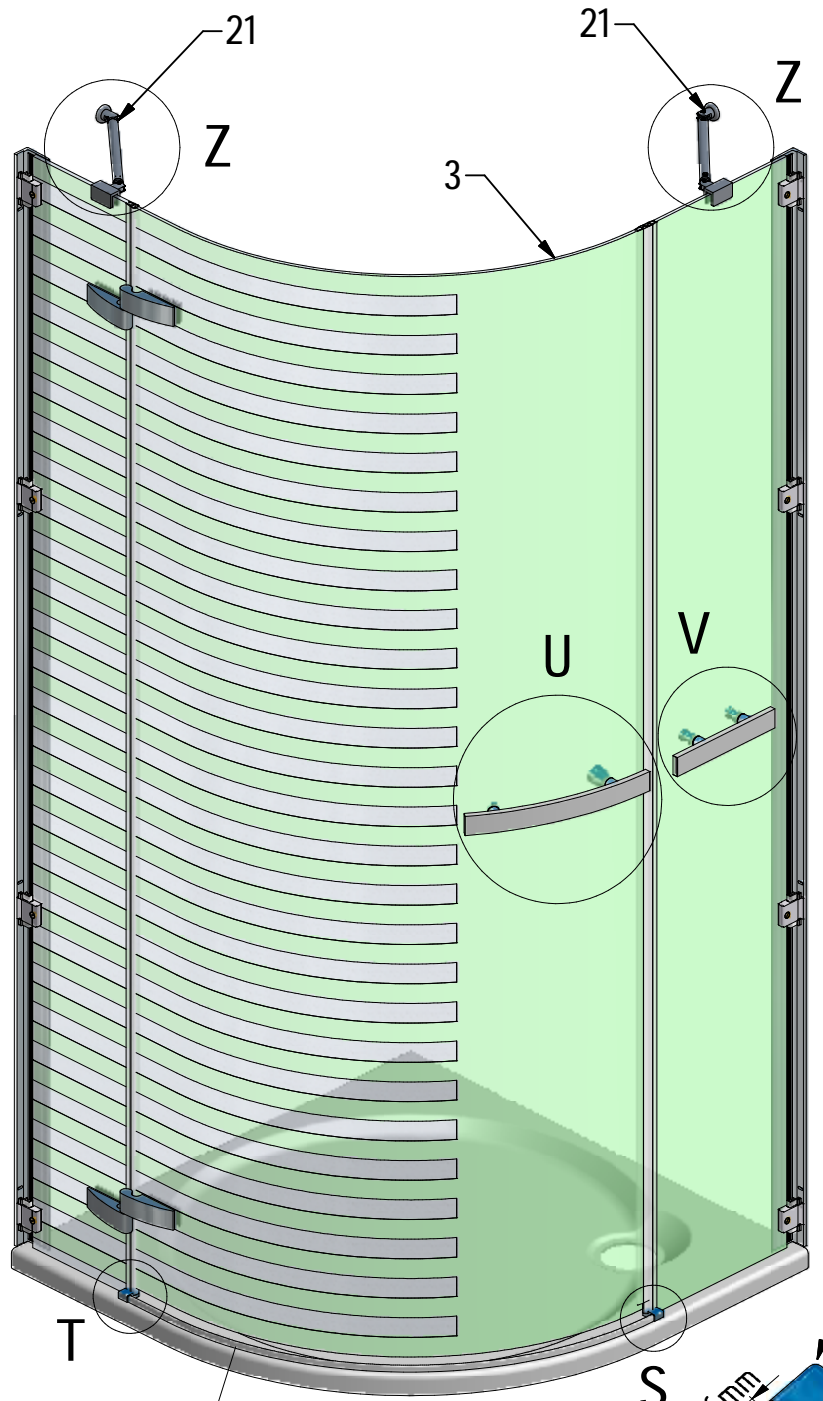
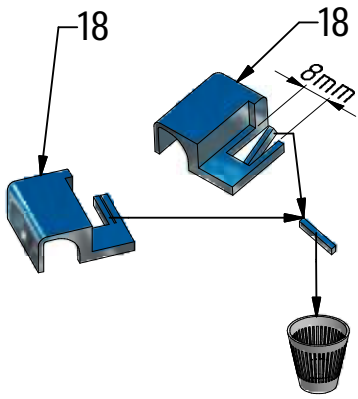
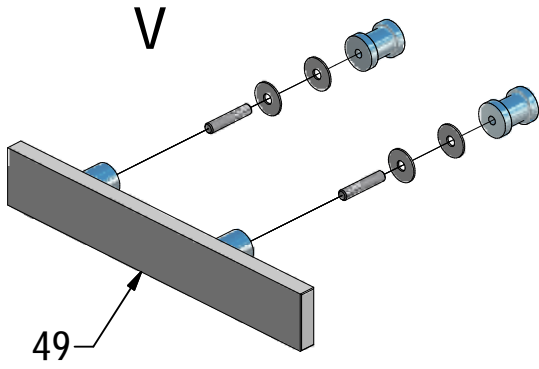
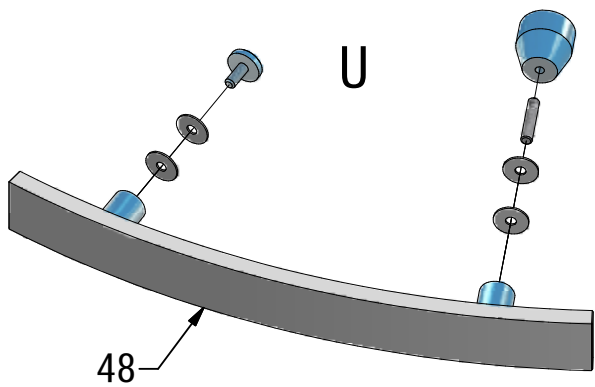


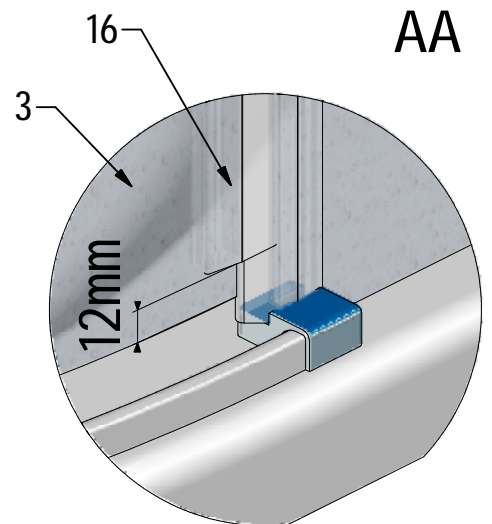
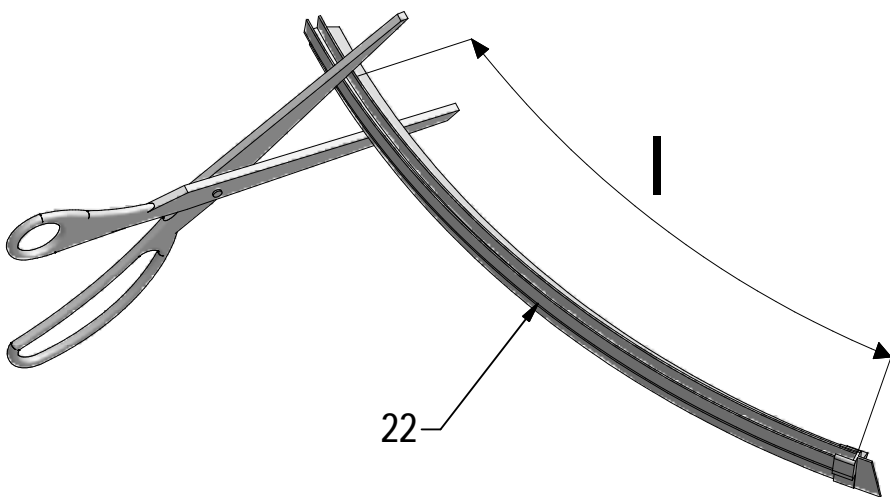
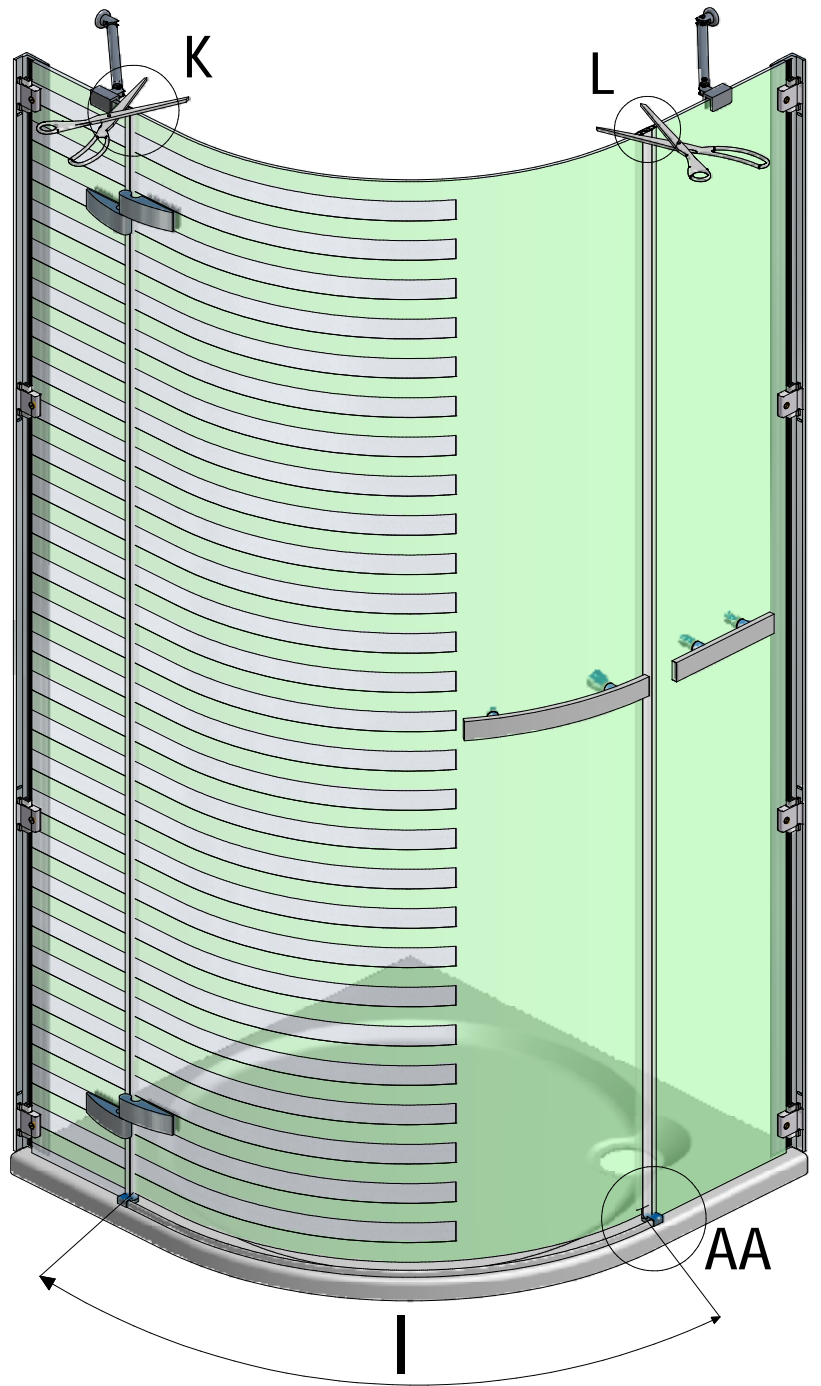
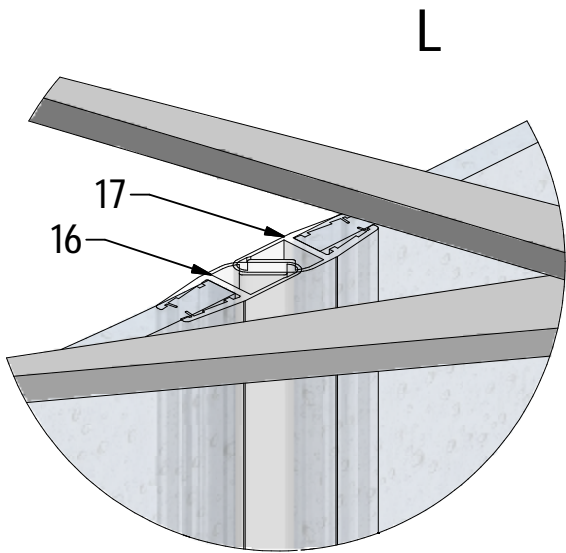
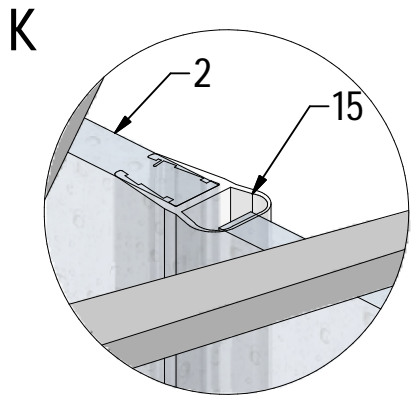


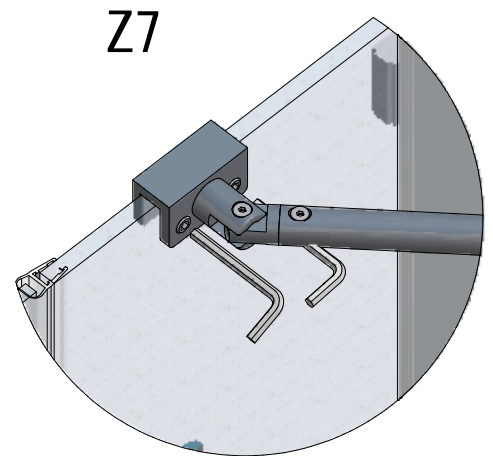
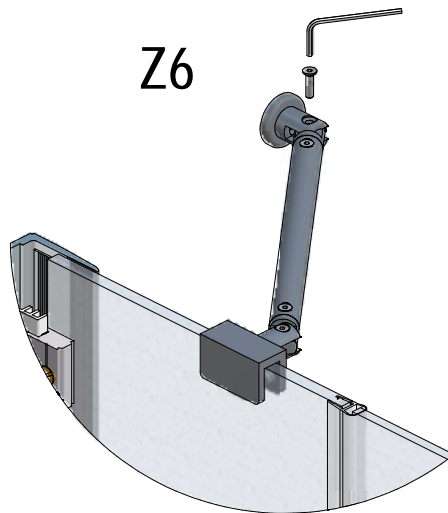
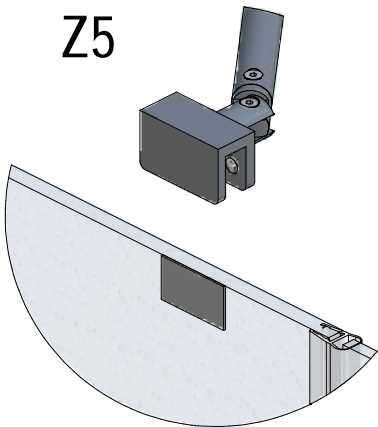
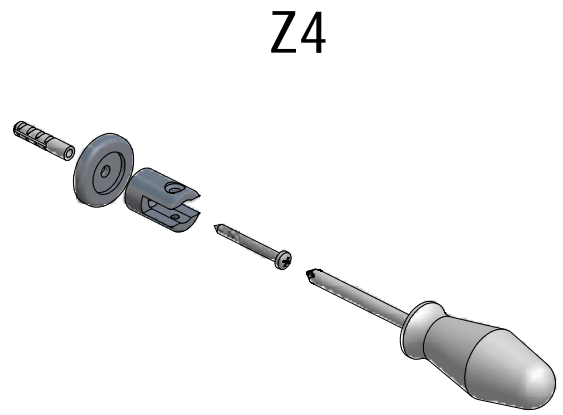
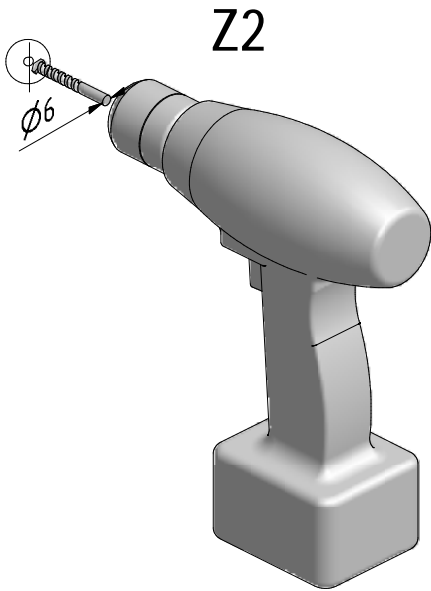
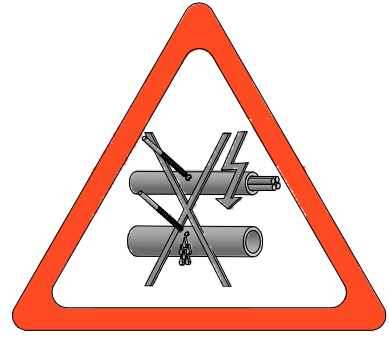
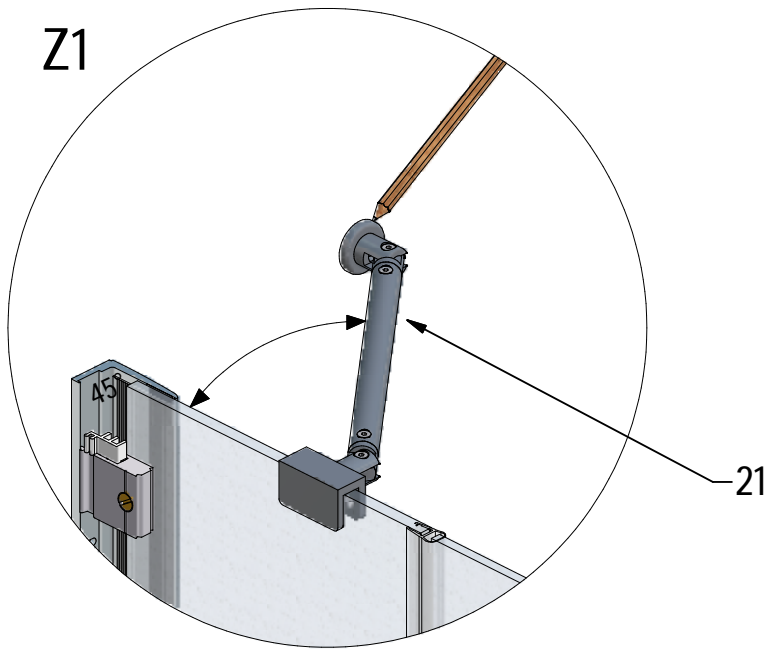


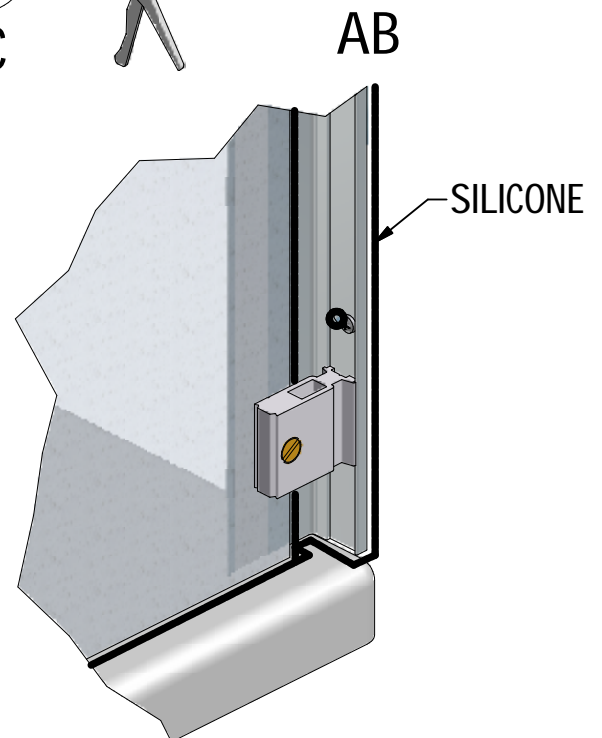
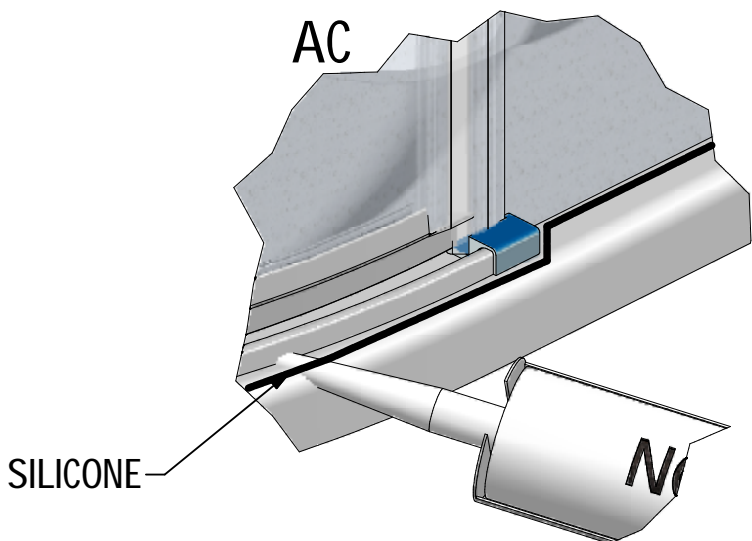
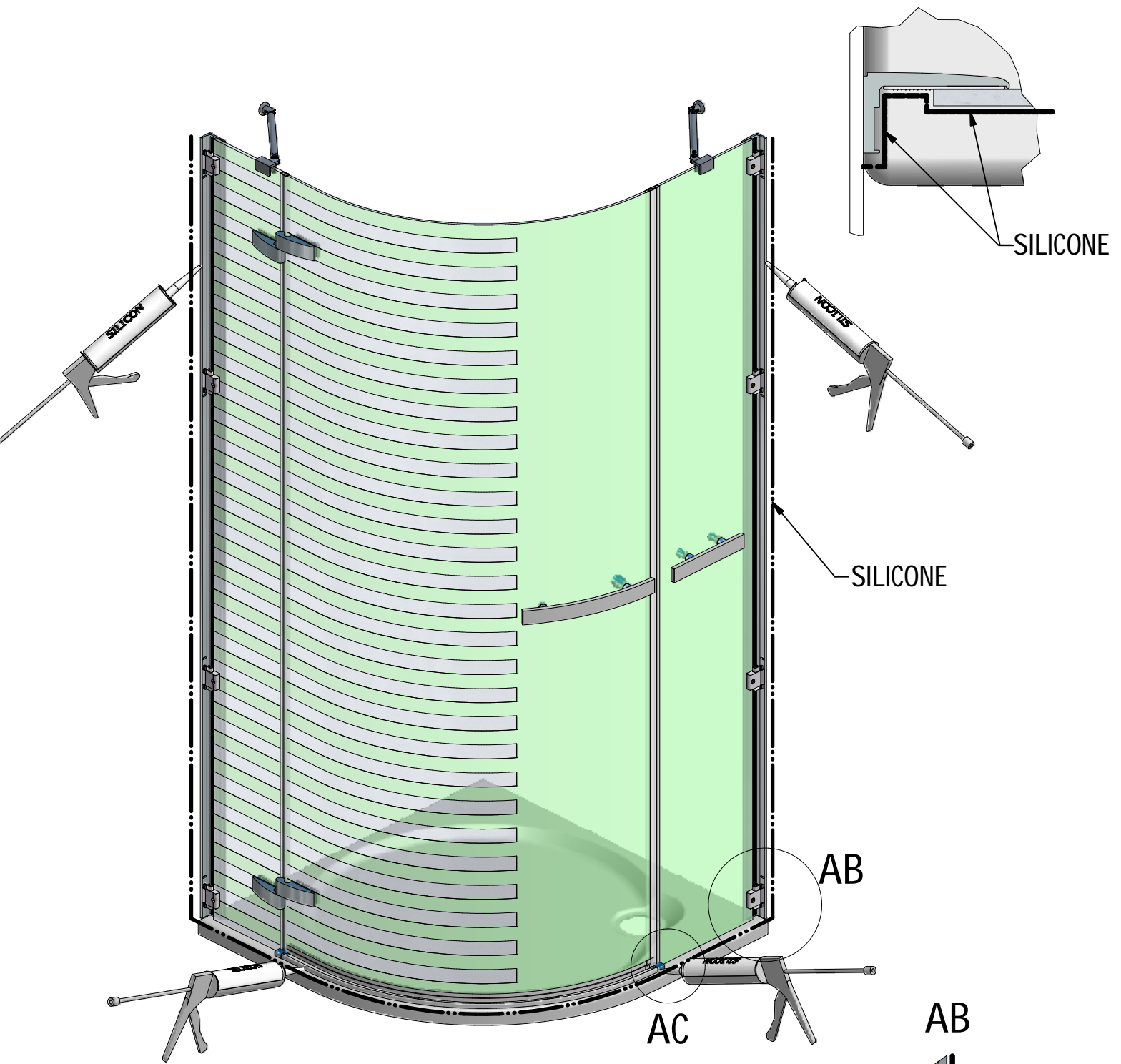


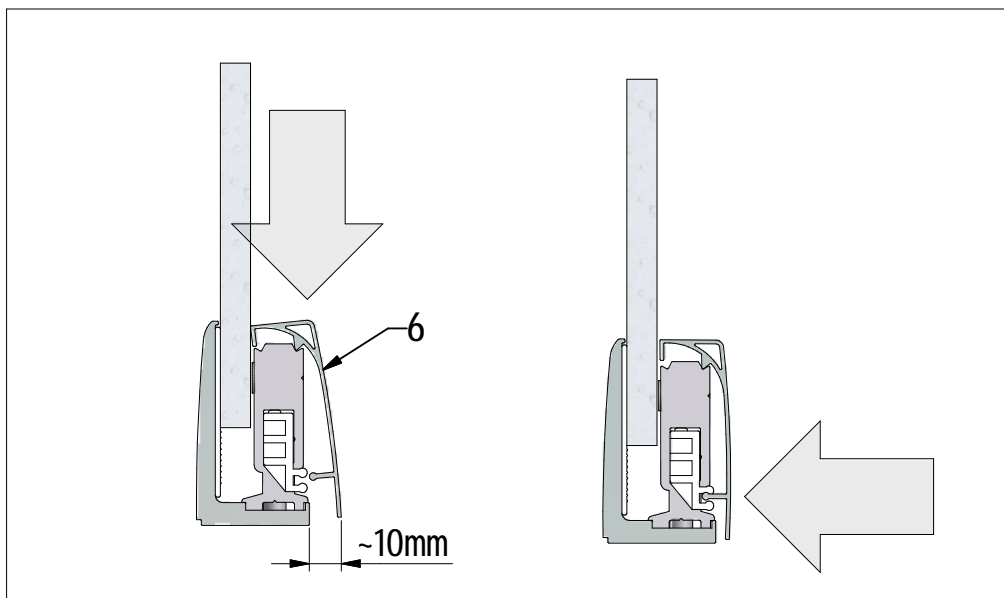
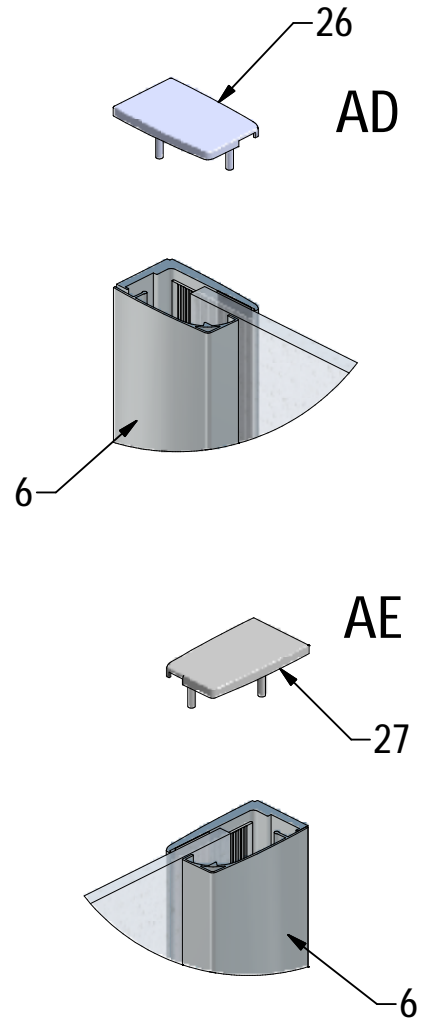
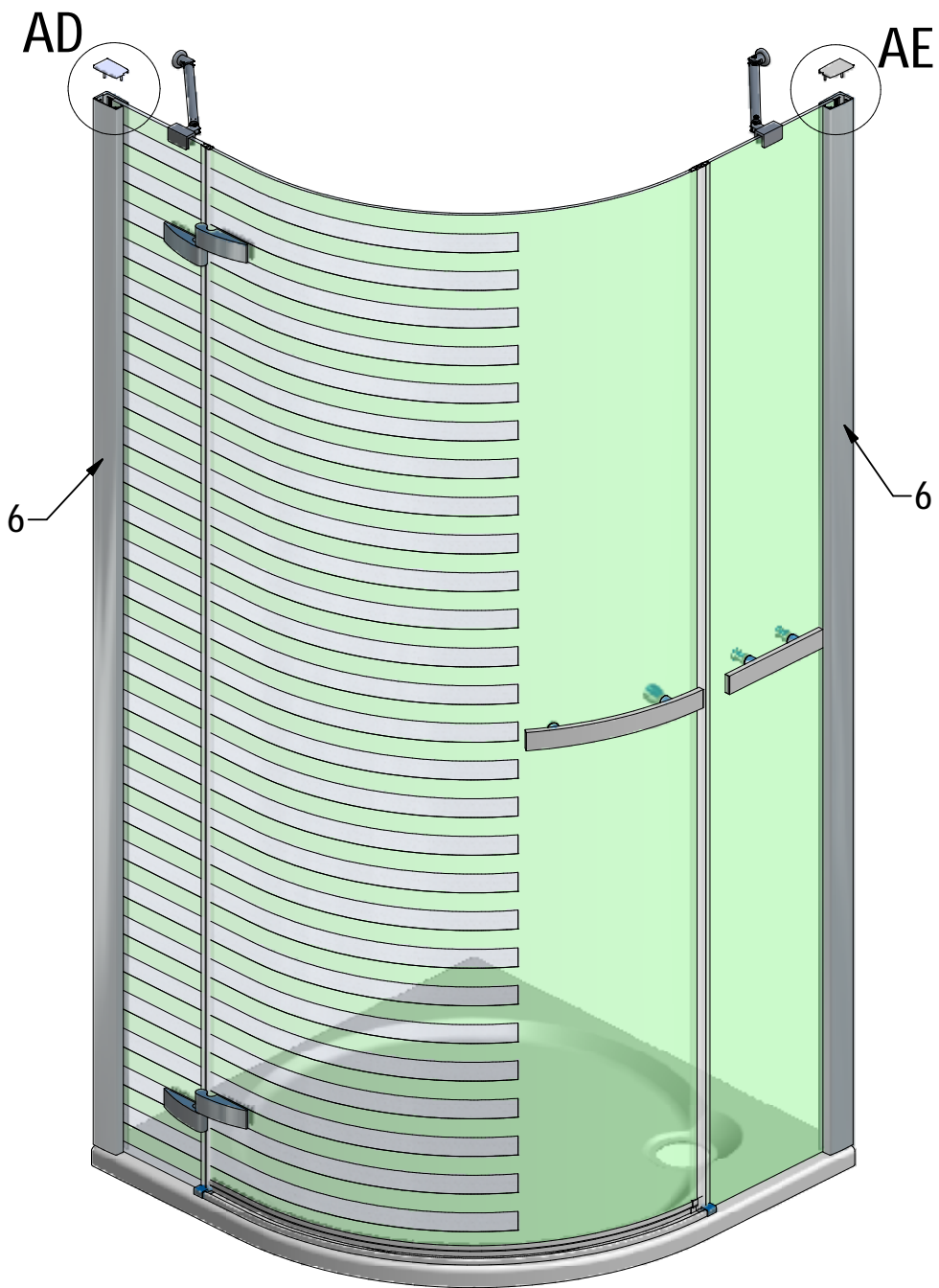


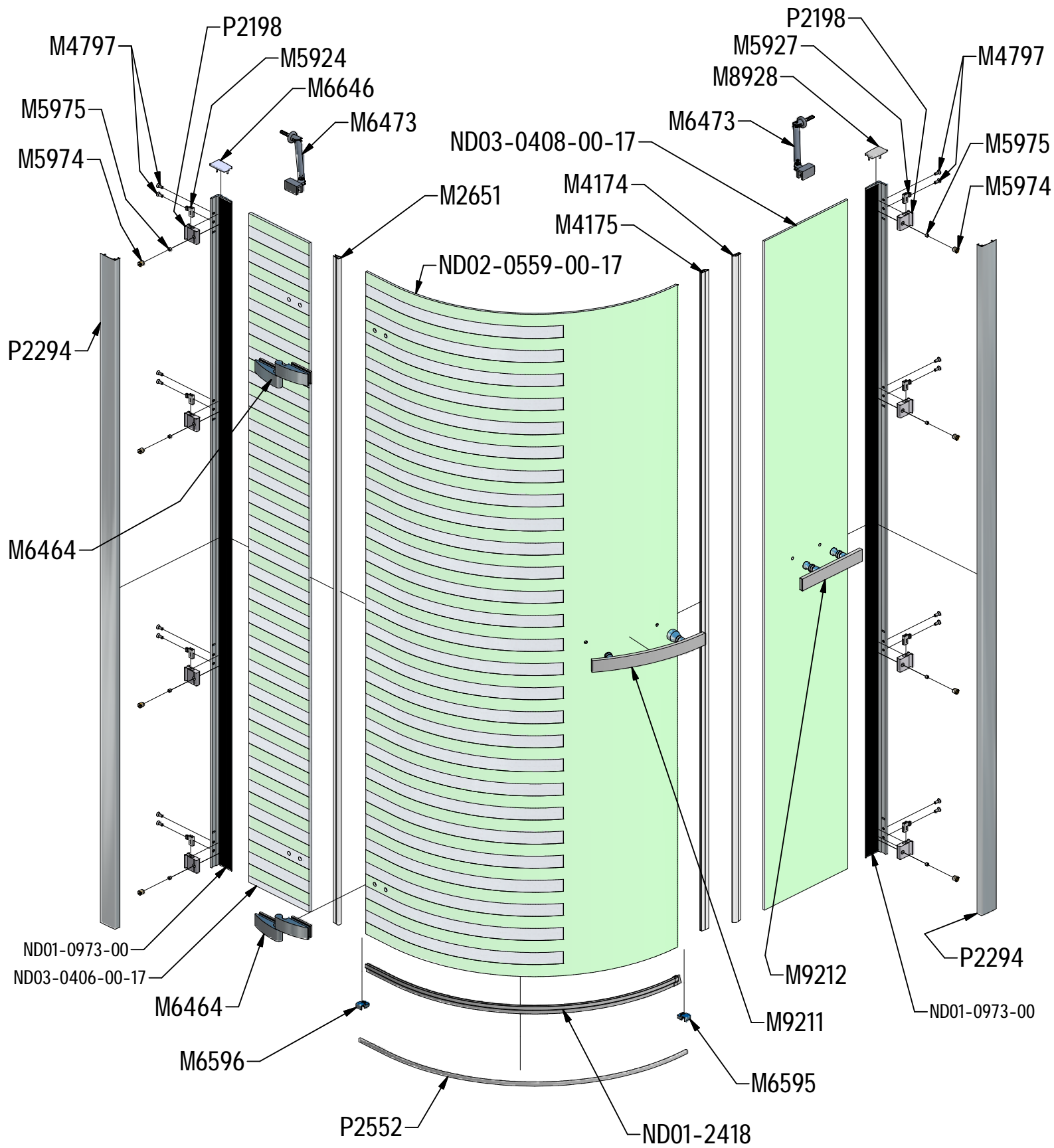


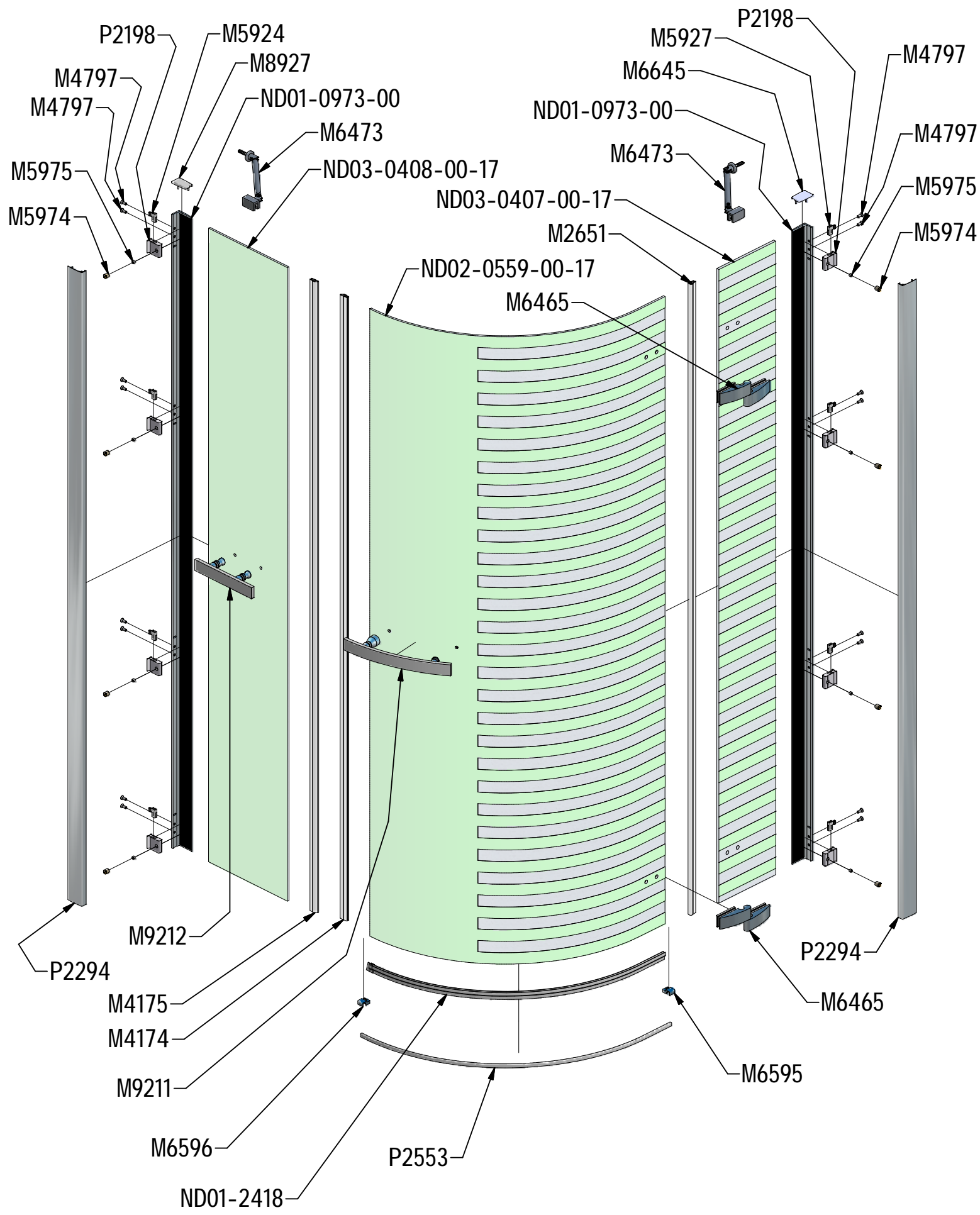














**ROLTECHNIK a.s. / Třeboňov 160 / 569 33,
CZECH REPUBLIC**

10

EN 14428:2008+A1