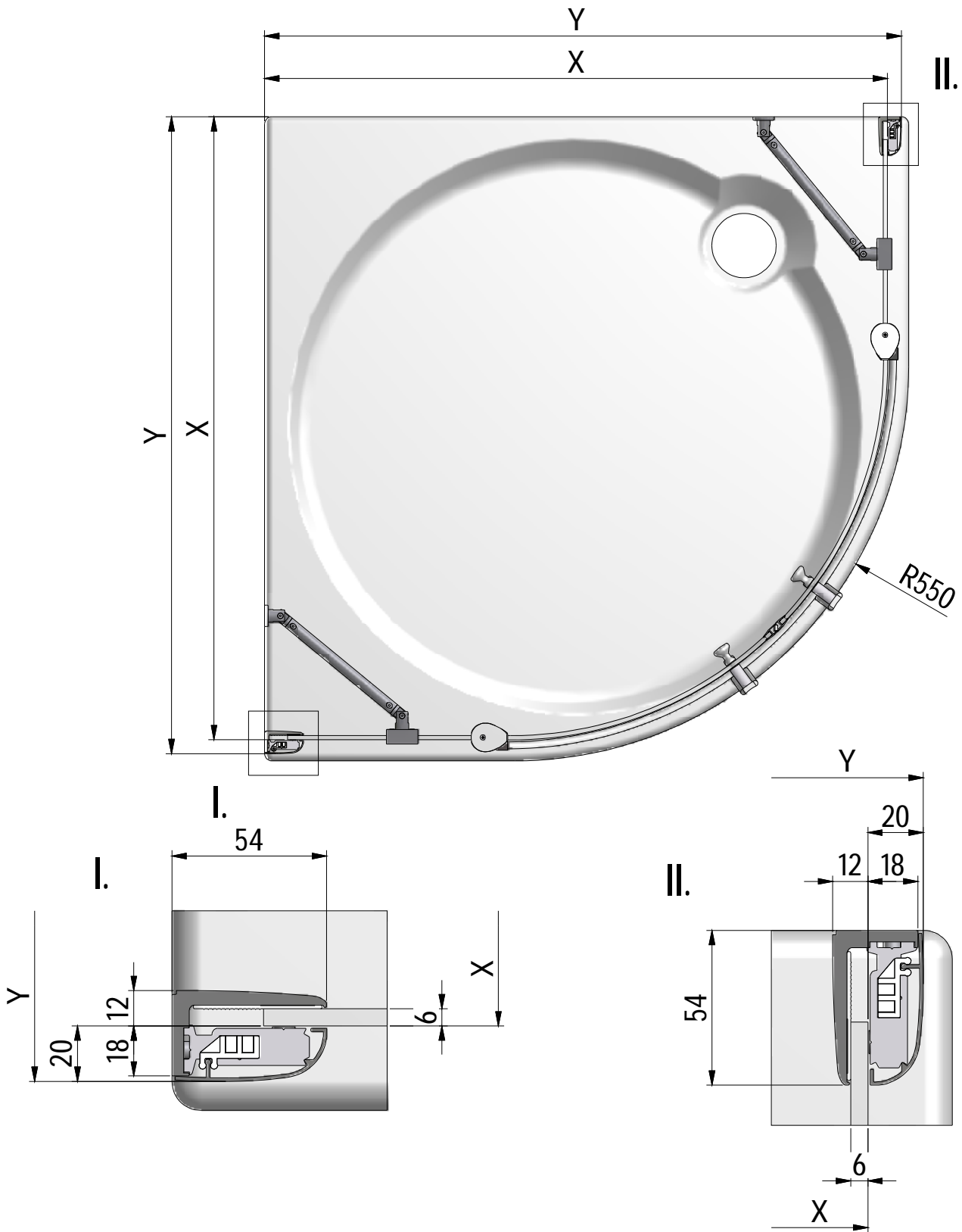


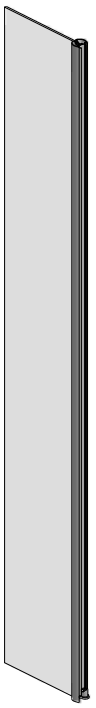
TR2



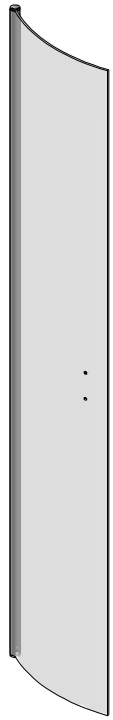


TR2	X (mm)		Y (mm)	
	MIN	MAX	MIN	MAX
800	750	770	770	790
900	850	870	870	890
1000	950	970	970	990

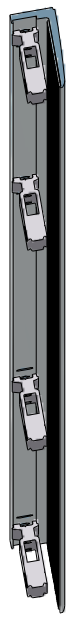
1. 2x
V13



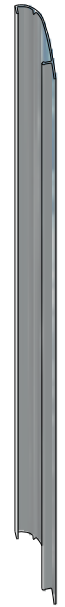
2. 2x
V14



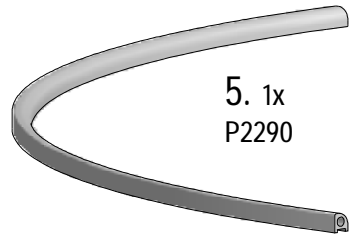
3. 2x



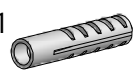
4. 2x
P32



5. 1x
P2290



6. 8x
M0511
n6



7. 8x
M0811
3,9x38



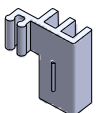
8. 8x
M5974



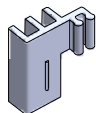
9. 8x
M5975



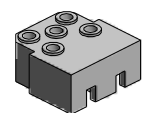
10. 4x
M5924



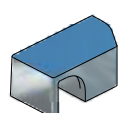
11. 4x
M5925



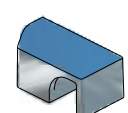
12. 2x
M8833



13. 1x
M8835



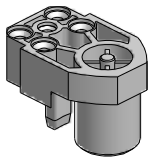
14. 1x
M8834



15. 4x
M0797
3,5x45



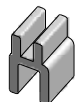
16. 2x
M0547



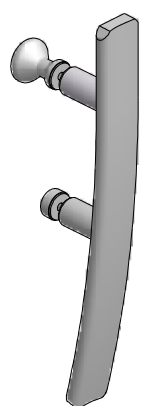
17. 4x
M0793
3,5x25



18. 2x
M1916



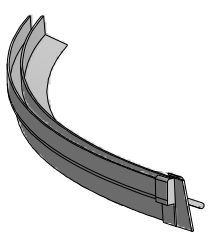
19. 2x
M8824



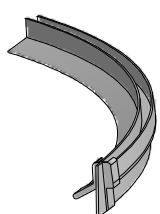
20. 2x
M4503



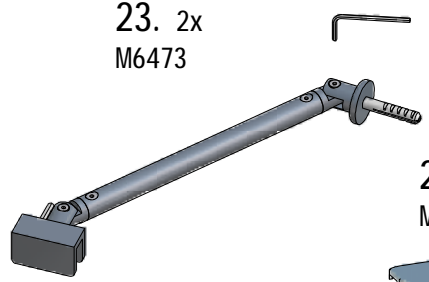
22a. 1x



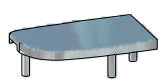
22b. 1x



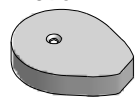
23. 2x
M6473



26. 1x
M5927



27. 2x
M1896

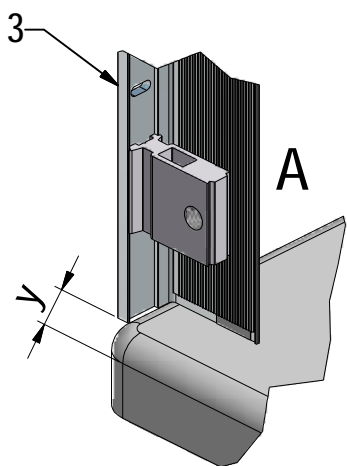
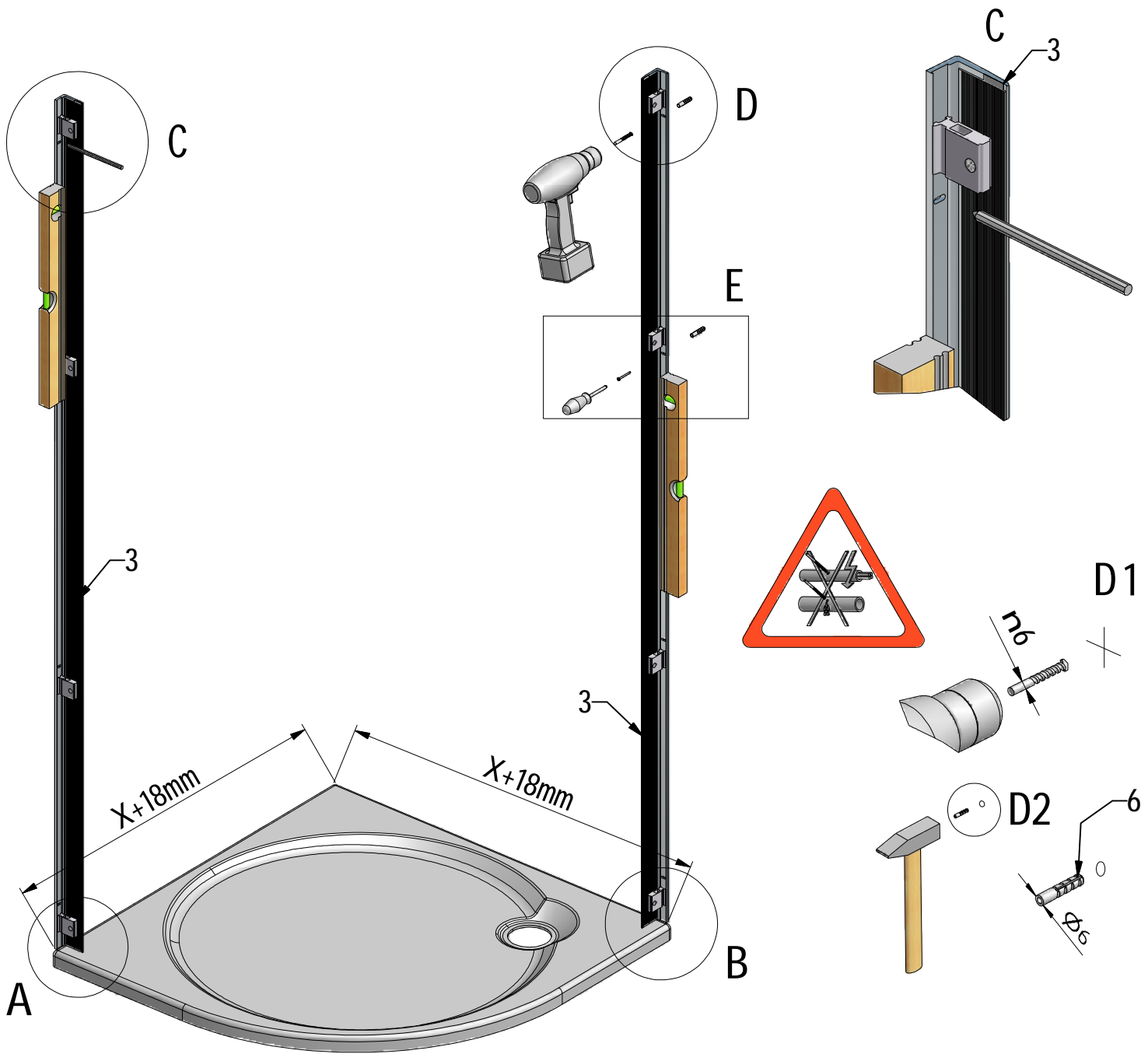


25. 1x
M5926

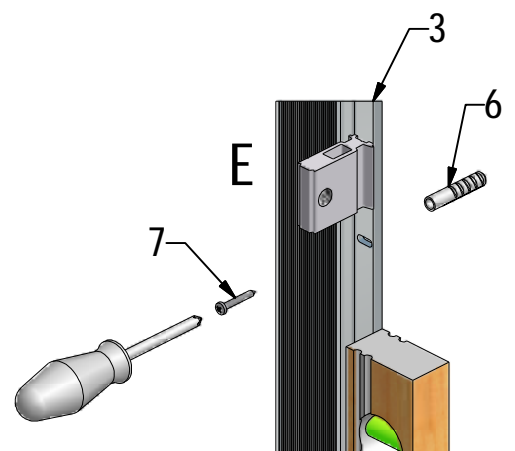
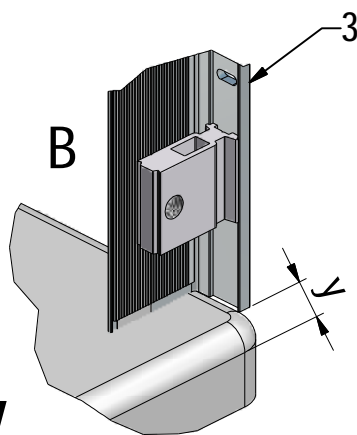


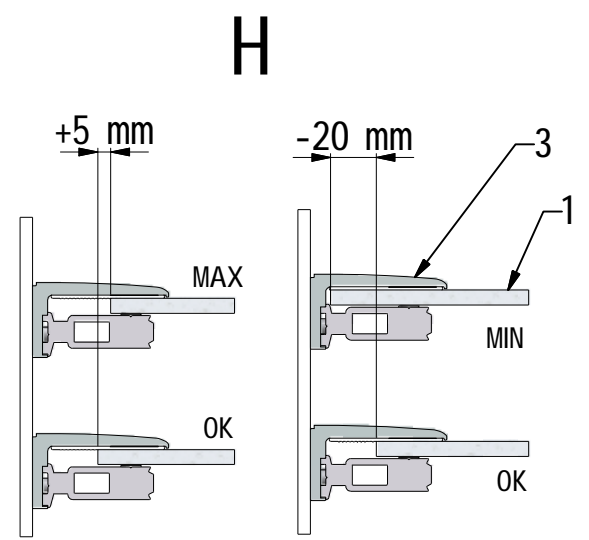
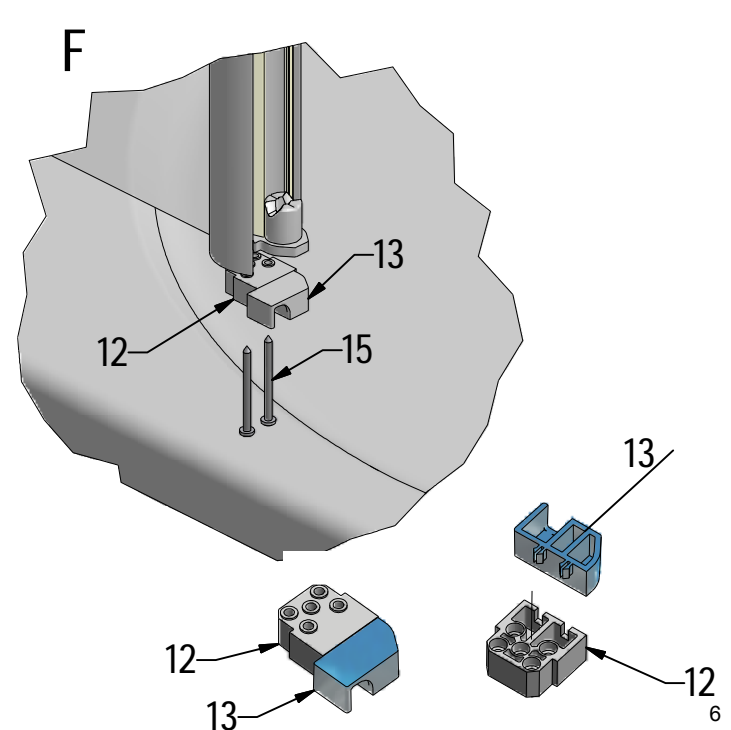
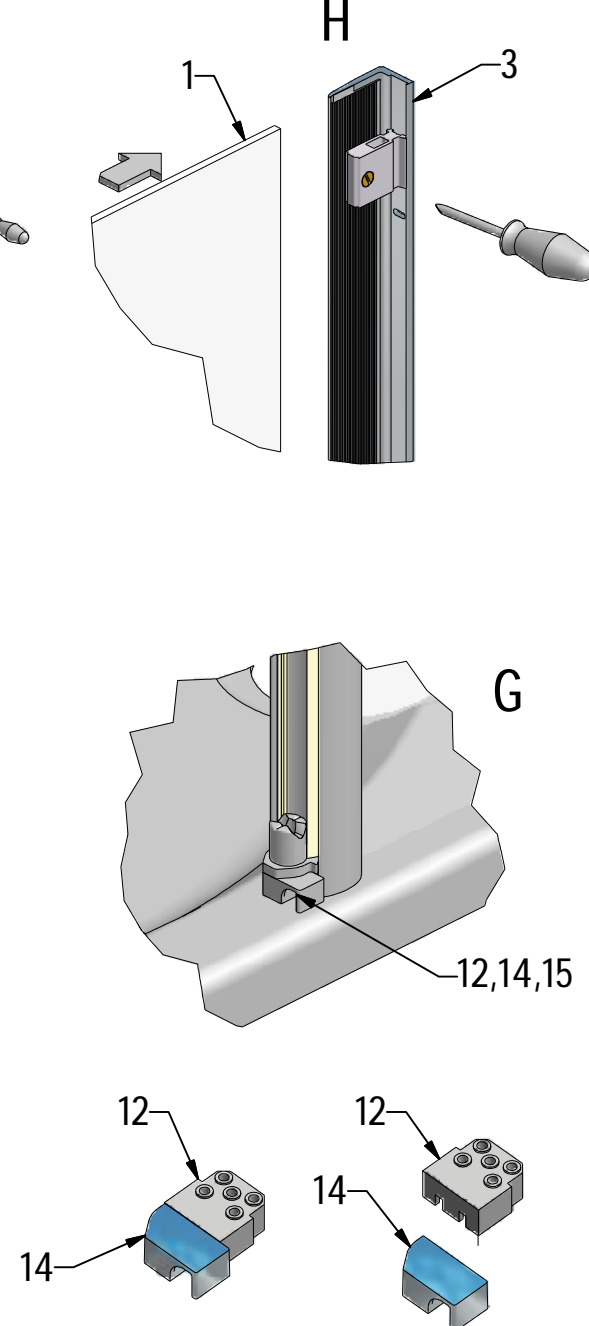
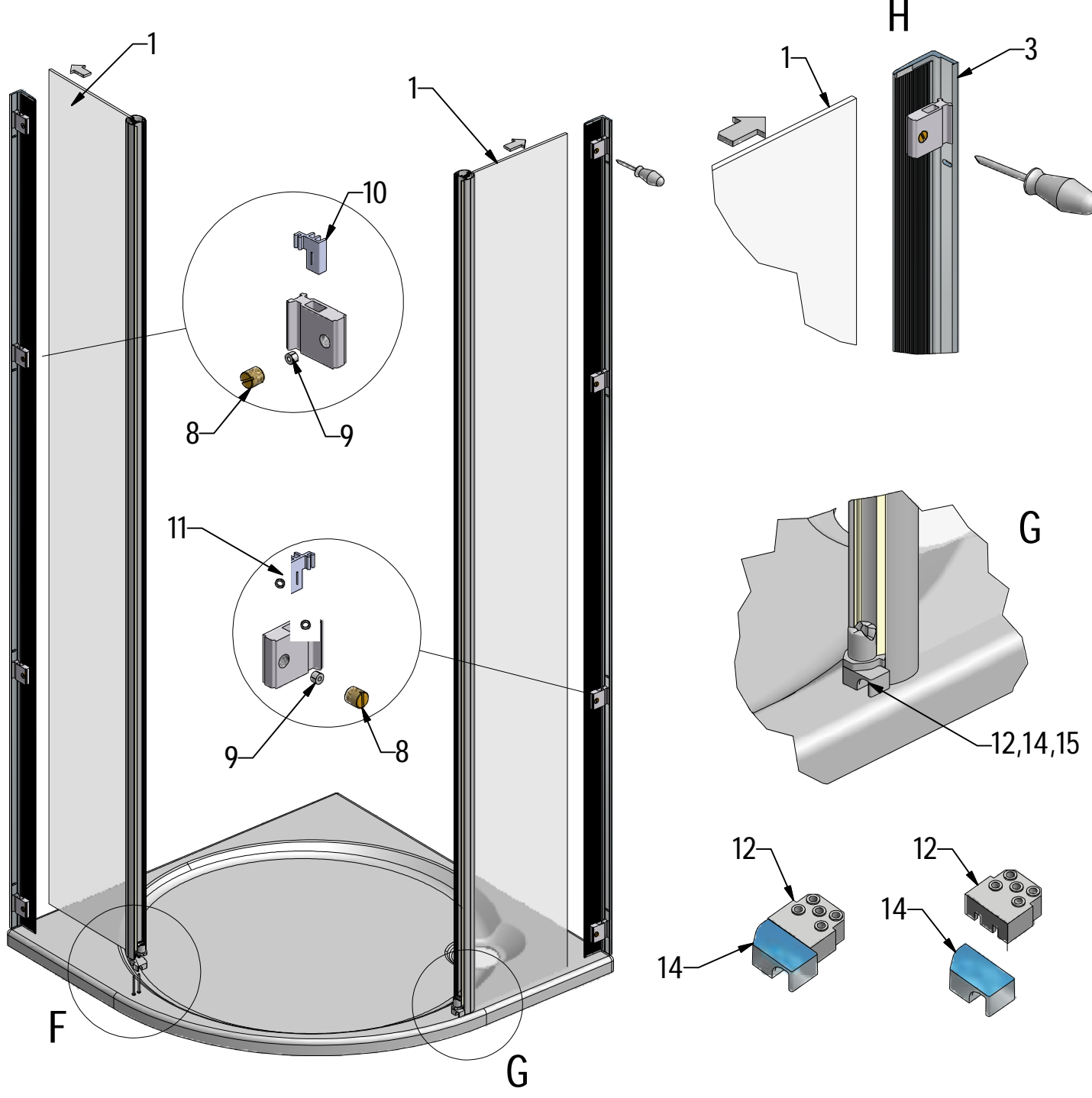
28. 2x
M0800
3,5x45

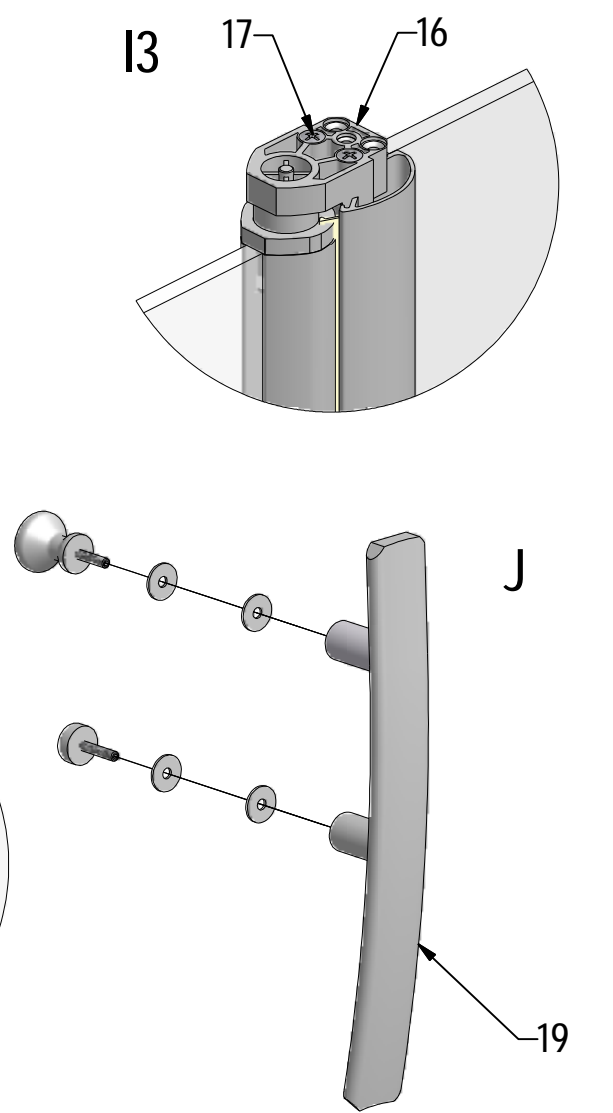
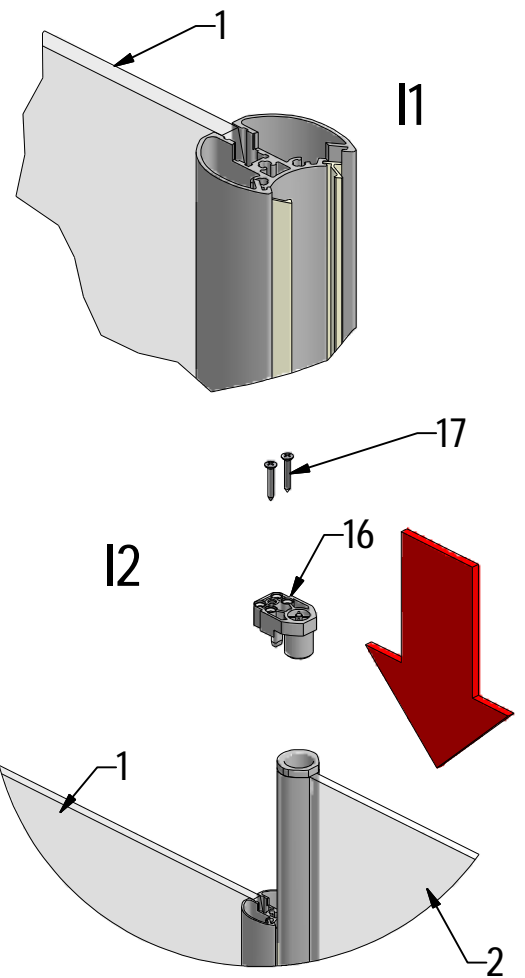
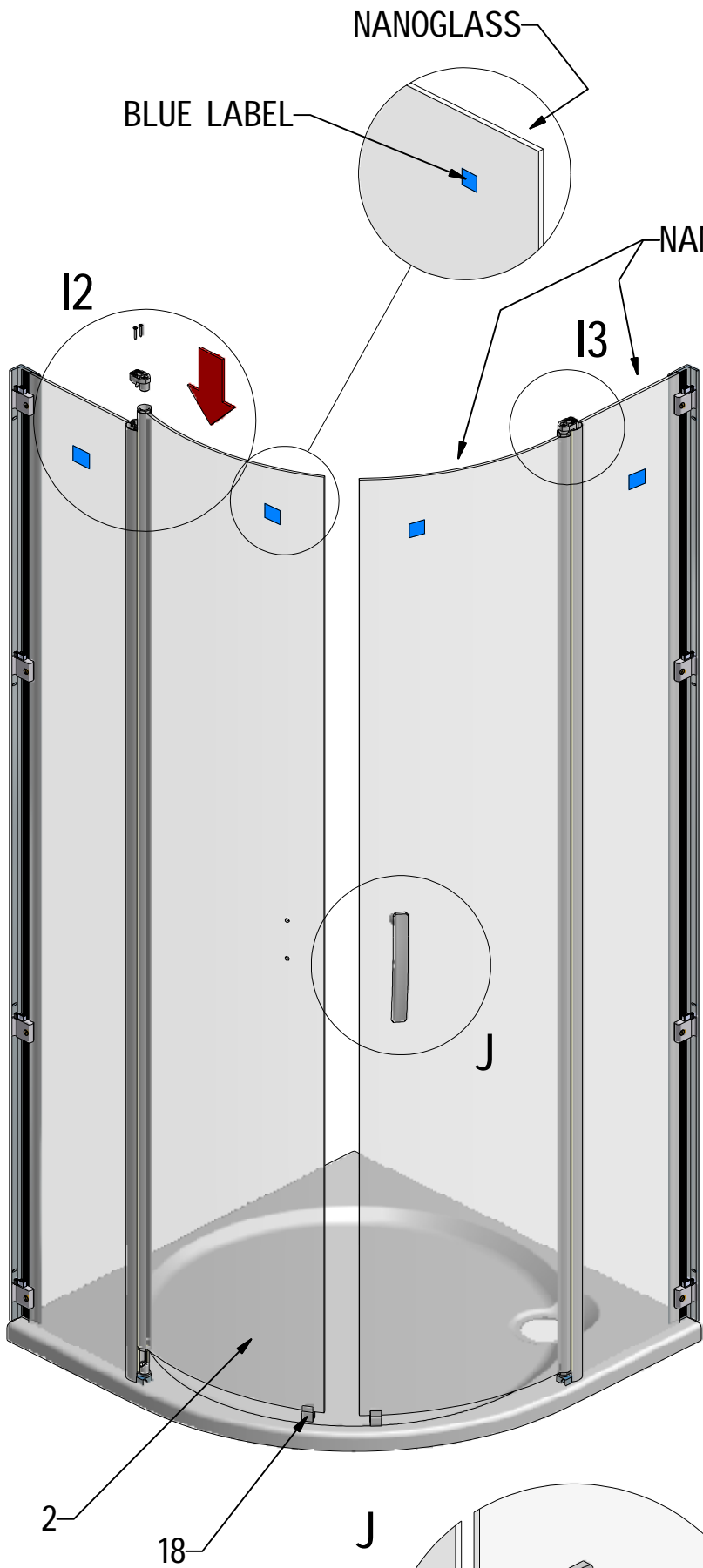


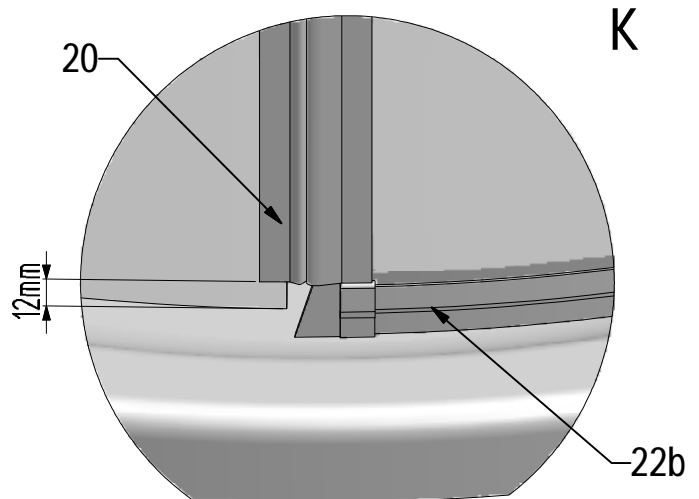
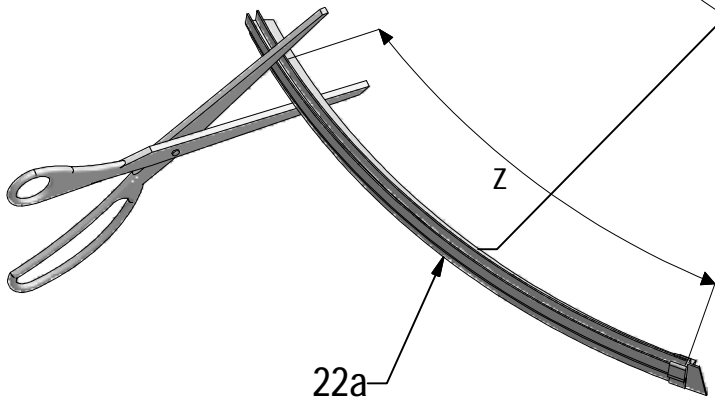
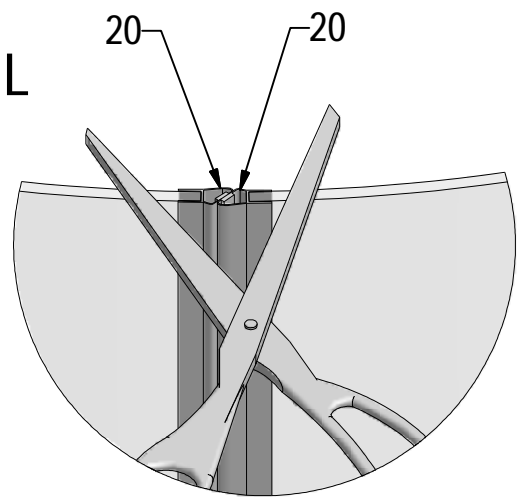


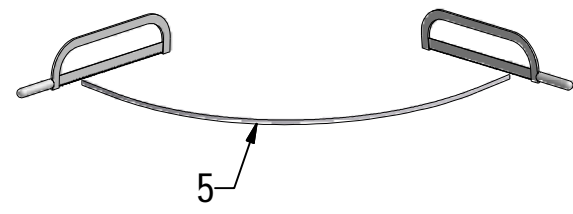
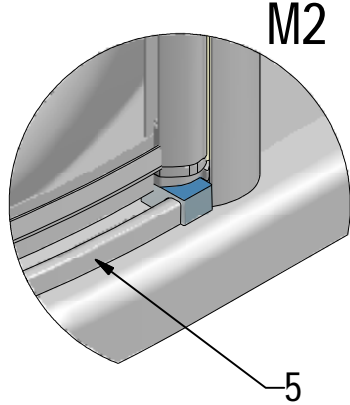
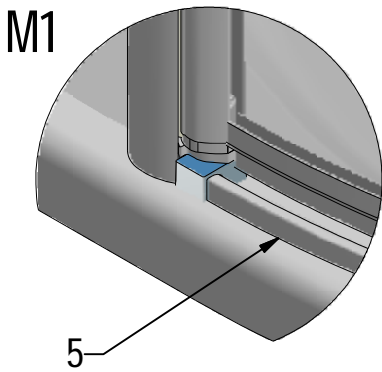
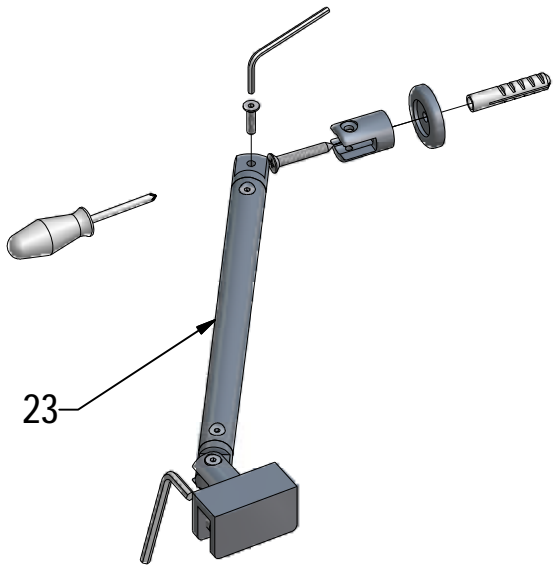
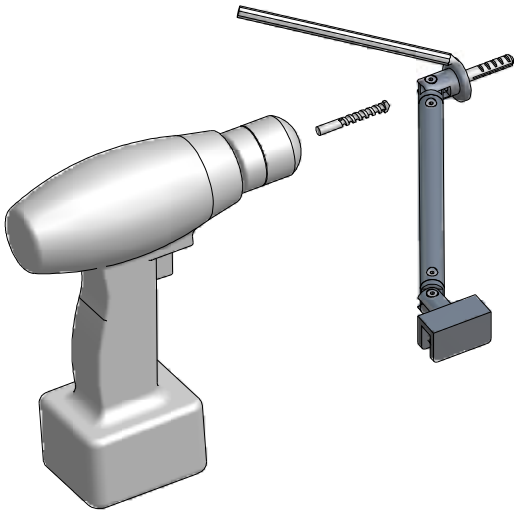
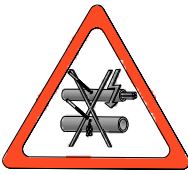
$y=y$

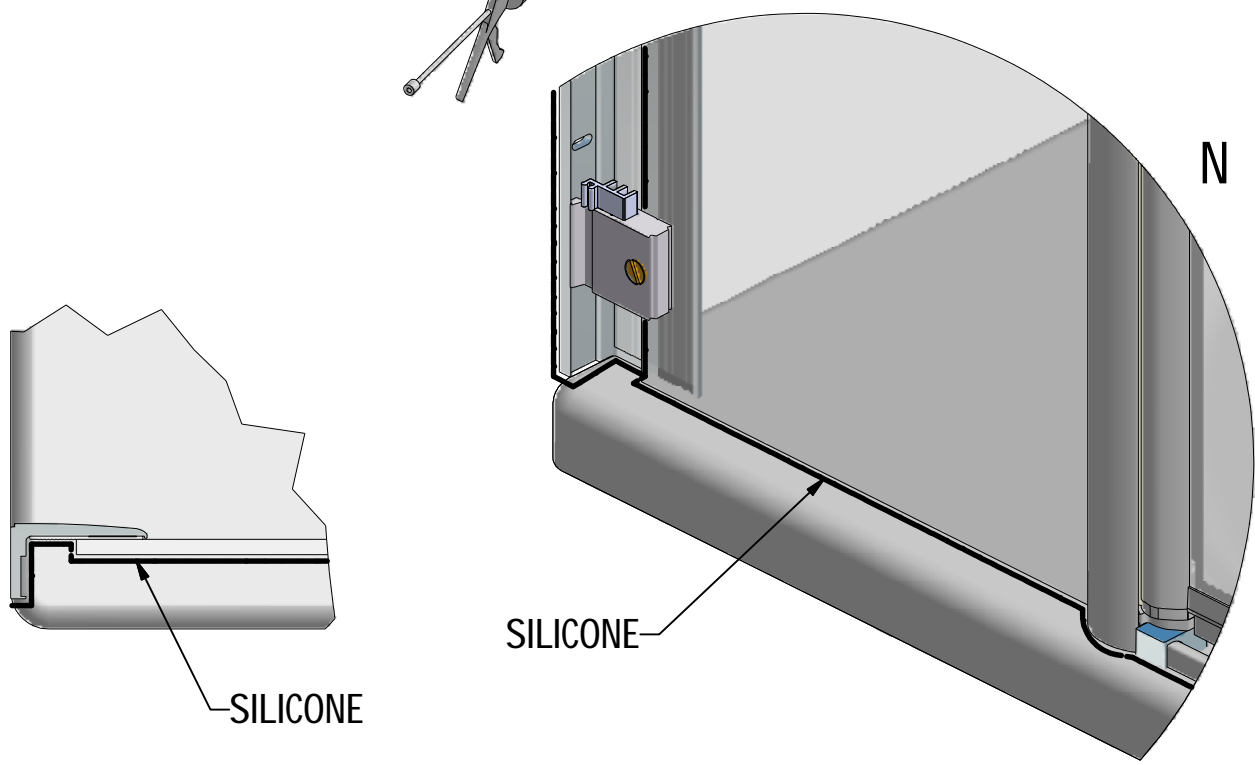
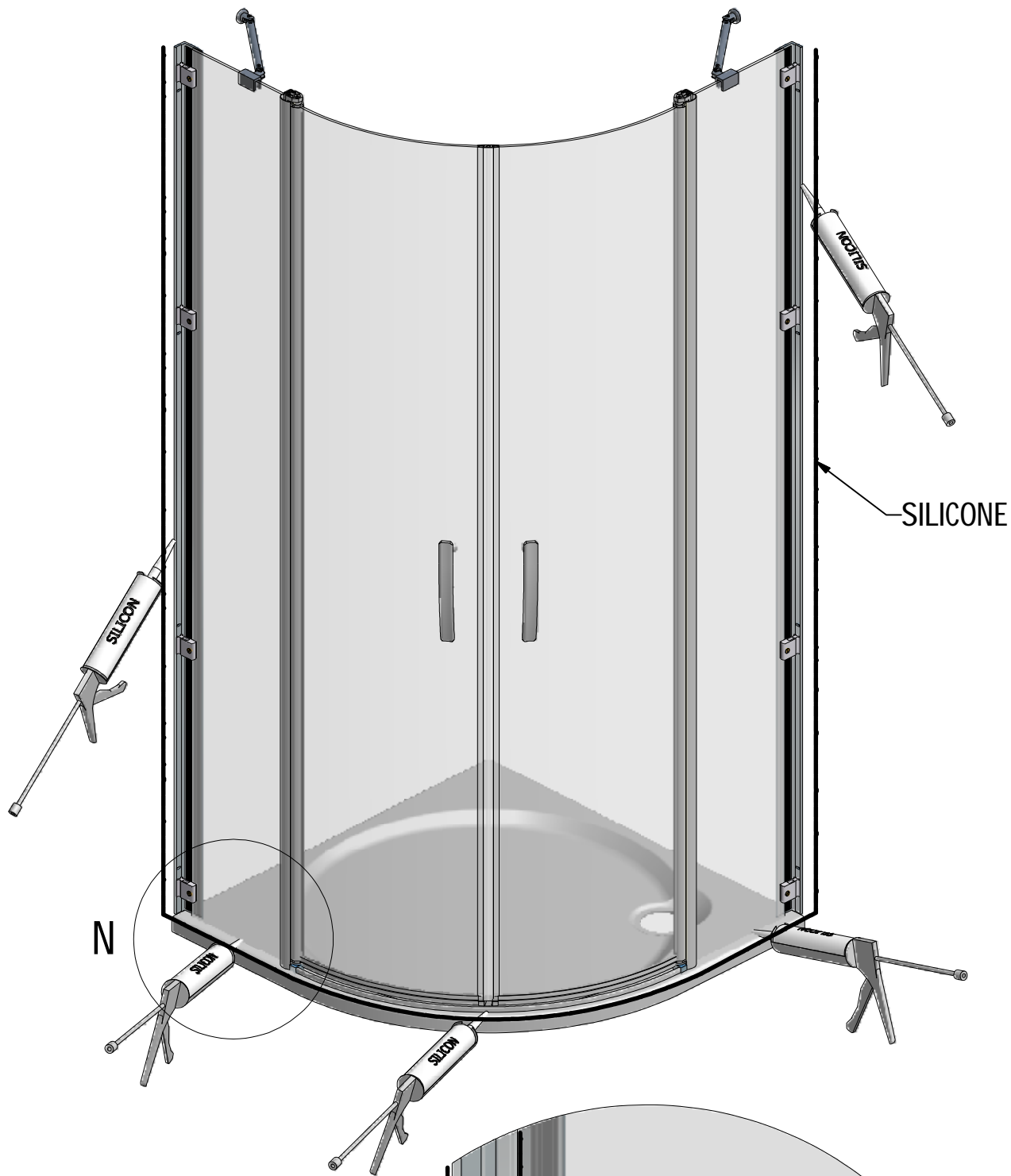


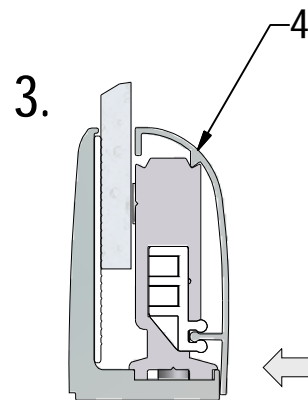
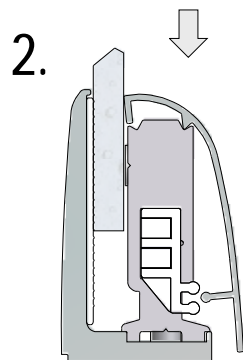
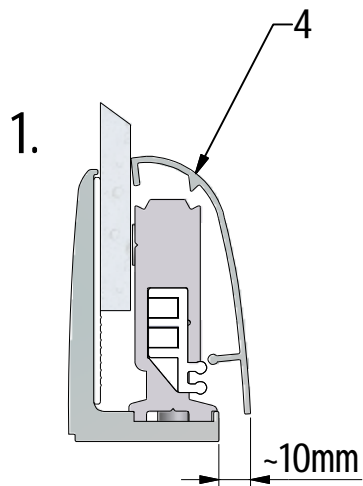
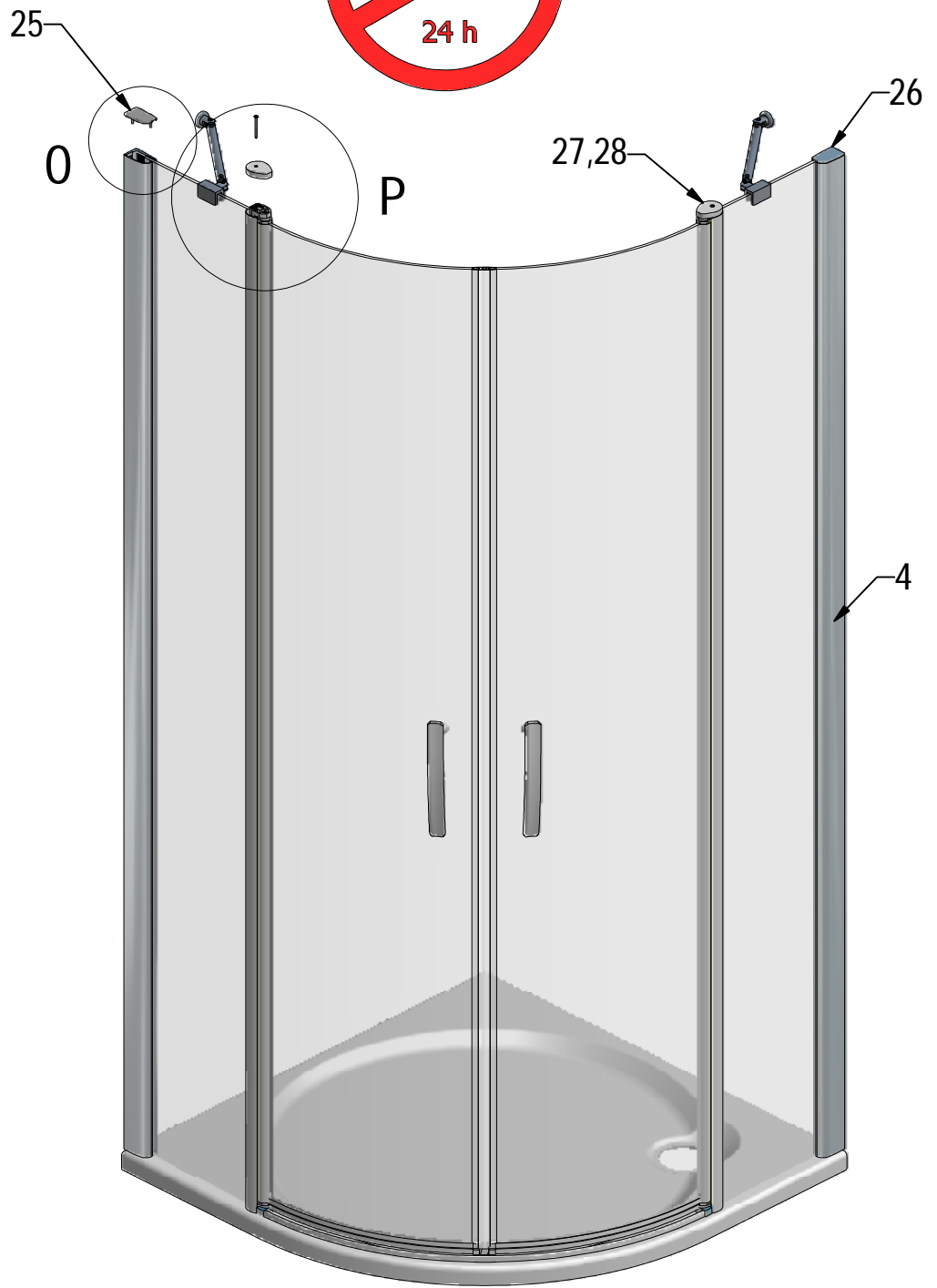
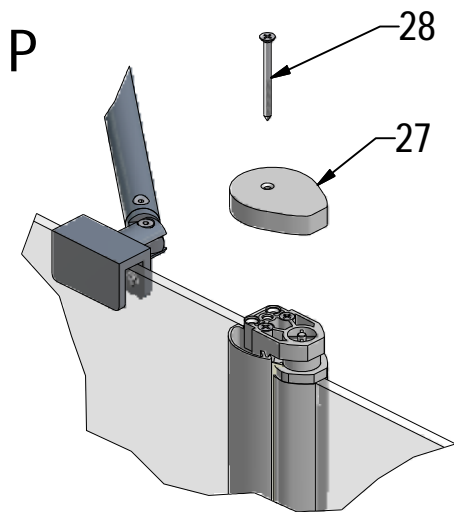
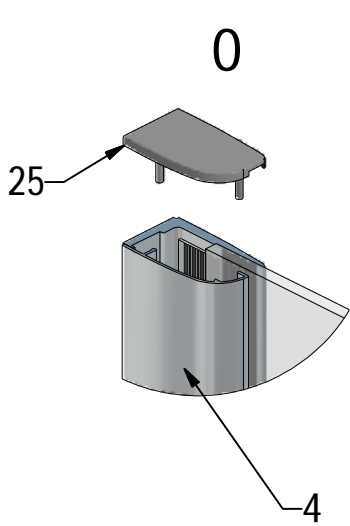


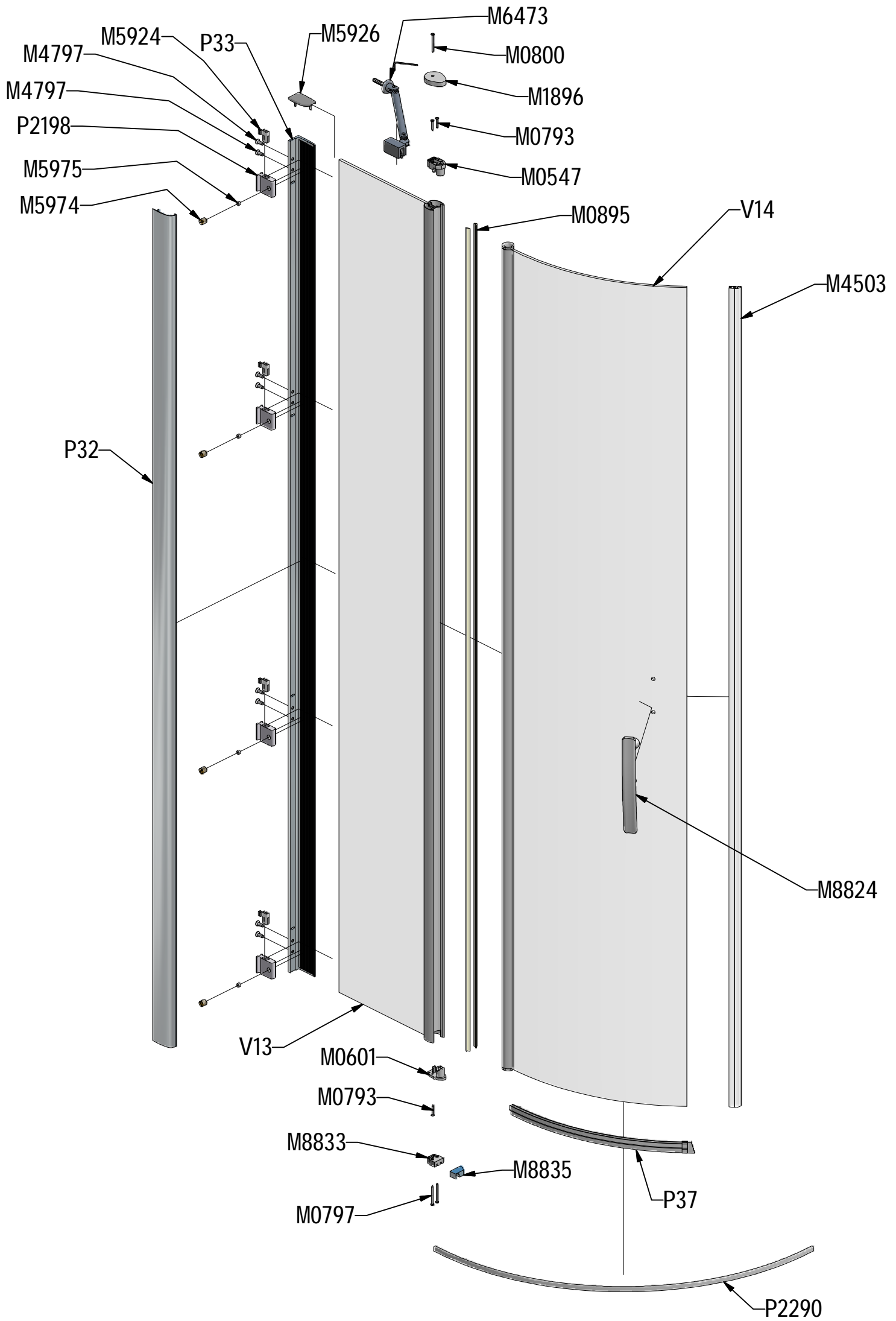


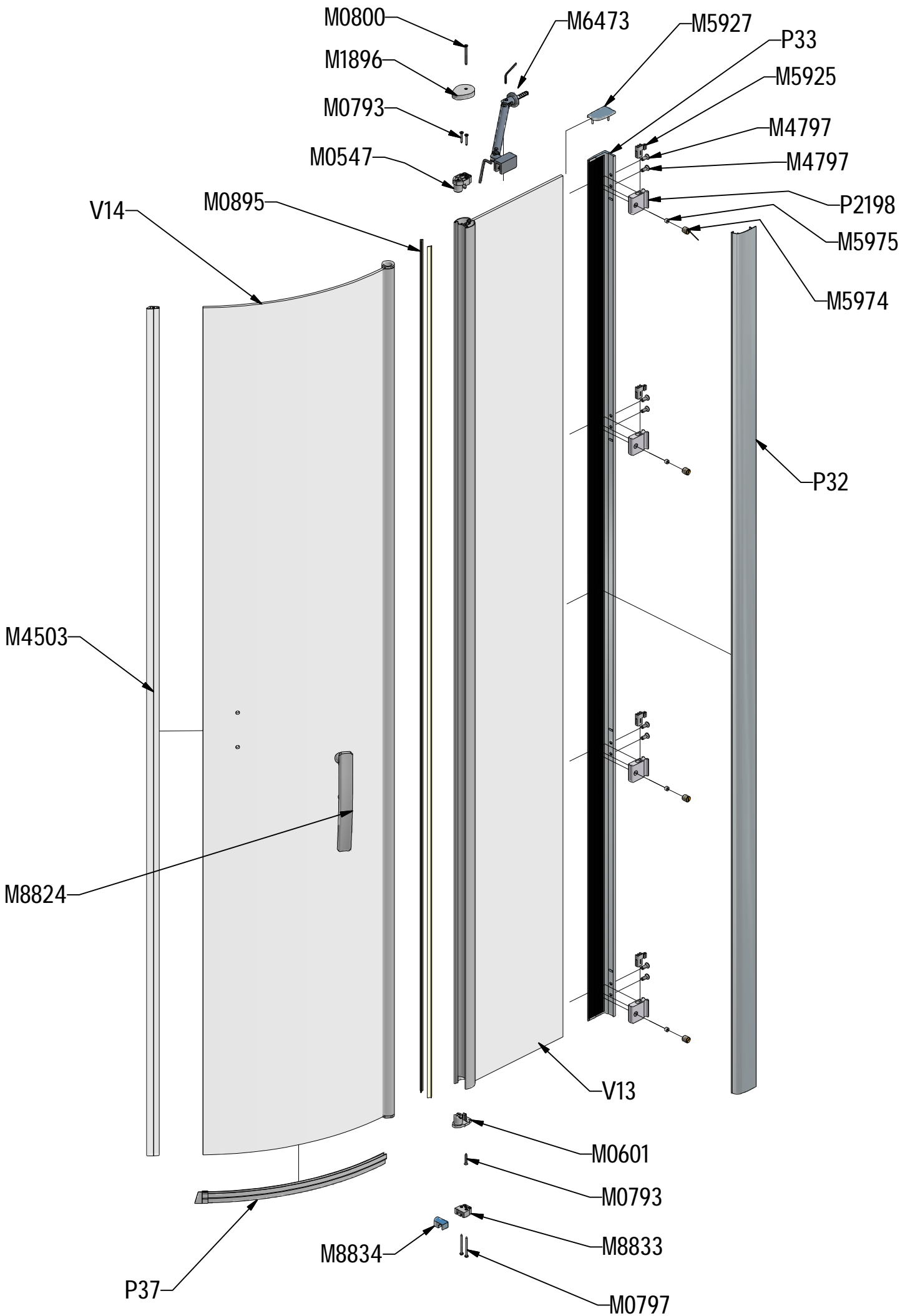












P32		brillant		P2197
		elox		P2205
P33		brillant		ND01-0973-00
		elox		ND01-0973-01
P37				ND01-2421

V13	800	brillant+clear glass	brillant+čiré sklo	ND03-0212-00-02
		elox+clear glass	elox+čiré sklo	ND03-0212-01-02
	900	brillant+clear glass	brillant+čiré sklo	ND03-0190-00-02
		elox+clear glass	elox+čiré sklo	ND03-0190-01-02
	1000	brillant+clear glass	brillant+čiré sklo	ND03-0213-00-02
		elox+clear glass	elox+čiré sklo	ND03-0213-01-02
V14	800;900;1000	brillant+clear glass	brillant+čiré sklo	ND02-0508-00-02
		elox+clear glass	elox+čiré sklo	ND02-0508-01-02



**ROLTECHNIK a.s. / Třeboňov 160 / 569 33,
CZECH REPUBLIC**

10

EN 14428:2008+A1