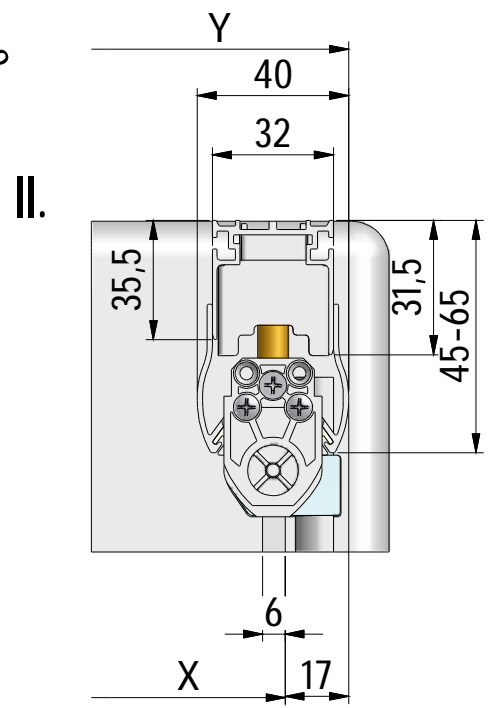
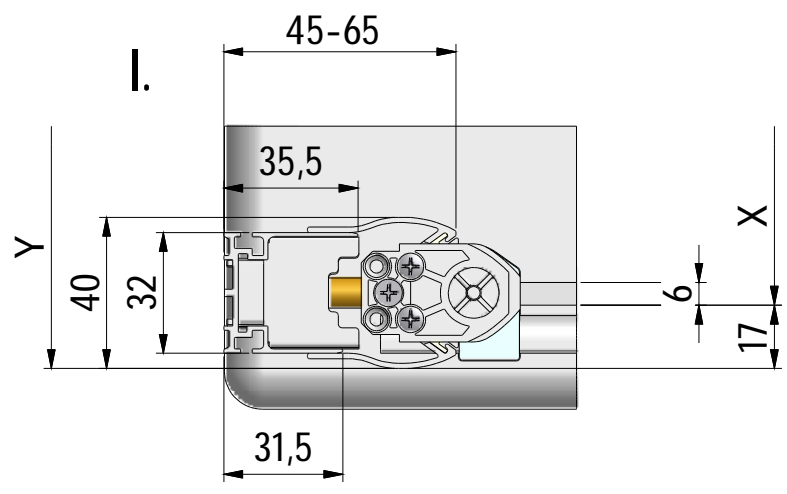
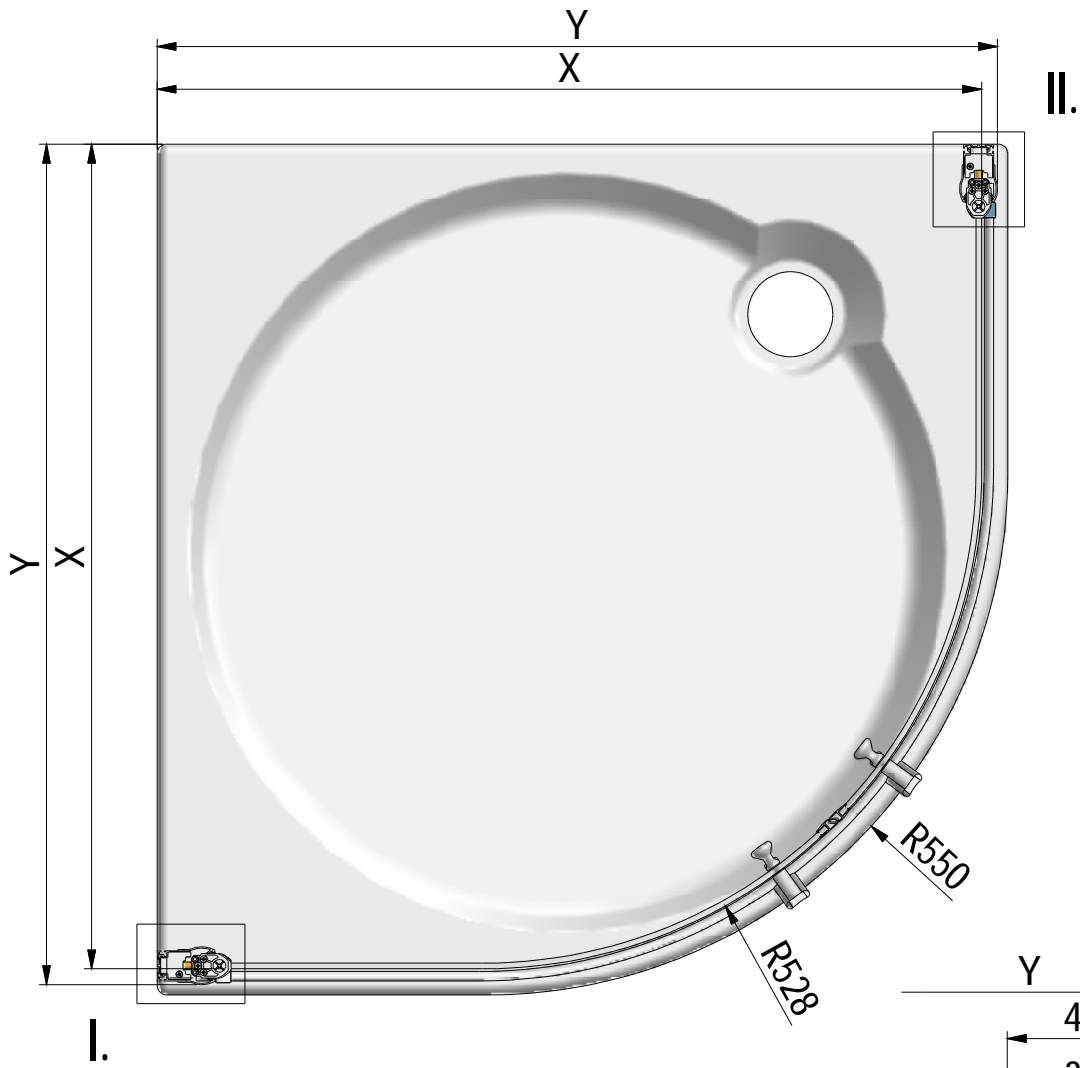


# TR1





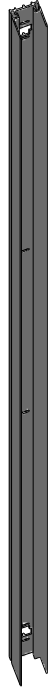


TR1	X (mm)		Y (mm)	
	MIN	MAX	MIN	MAX
900	850	870	867	887
1000	950	970	967	987

2. 2x  
V16



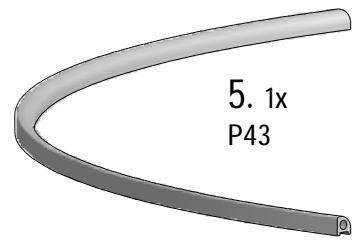
3. 2x  
P41



4. 2x  
P42



5. 1x  
P43



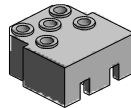
6. 12x  
M0511  
n6



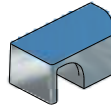
7. 12x  
M0811  
3,9x38



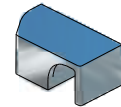
12. 2x  
M8833



13. 1x  
M8835



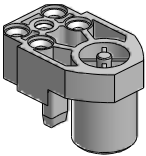
14. 1x  
M8834



15. 4x  
M0797  
3,5x45



16. 2x  
M0547



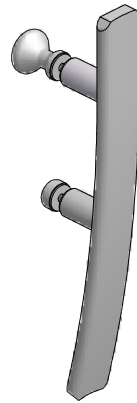
17. 4x  
M0793  
3,5x25



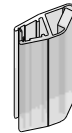
18. 2x  
M1916



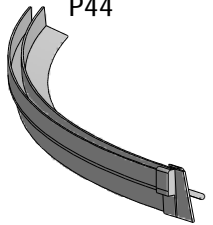
19. 2x  
M8824



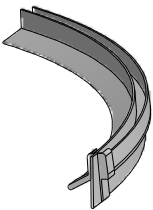
20. 2x  
M4503



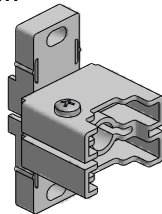
22a. 1x  
P44



22b. 1x  
P45



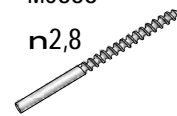
23. 4x  
M0522



24. 12x  
M0768



25. 1x  
M0838  
n2,8



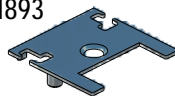
26. 8x  
M0806  
n3,5x9,5



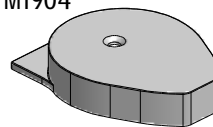
27. 8x  
M1907



28. 2x  
M1893



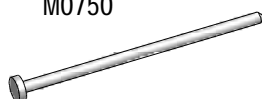
29. 2x  
M1904

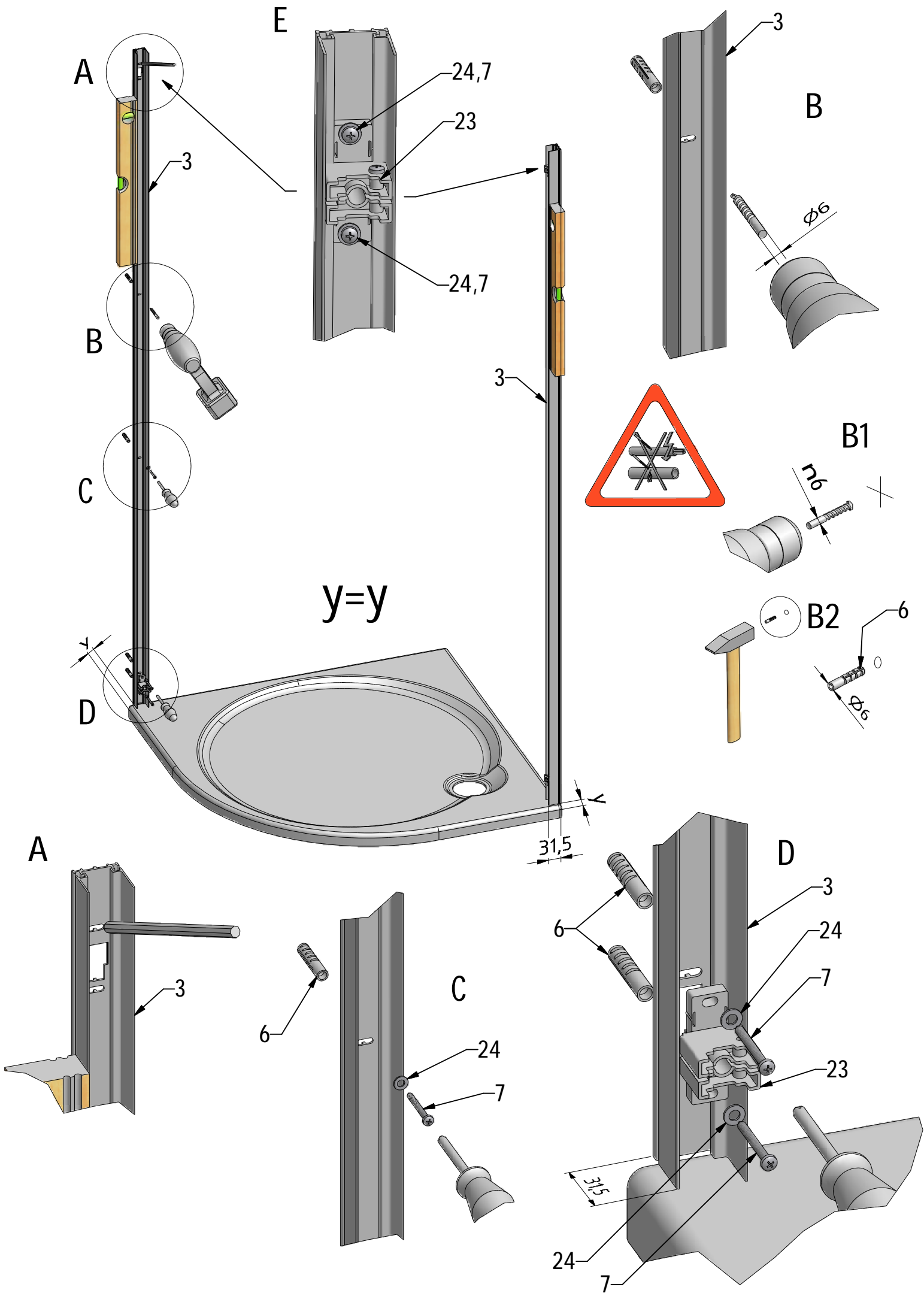


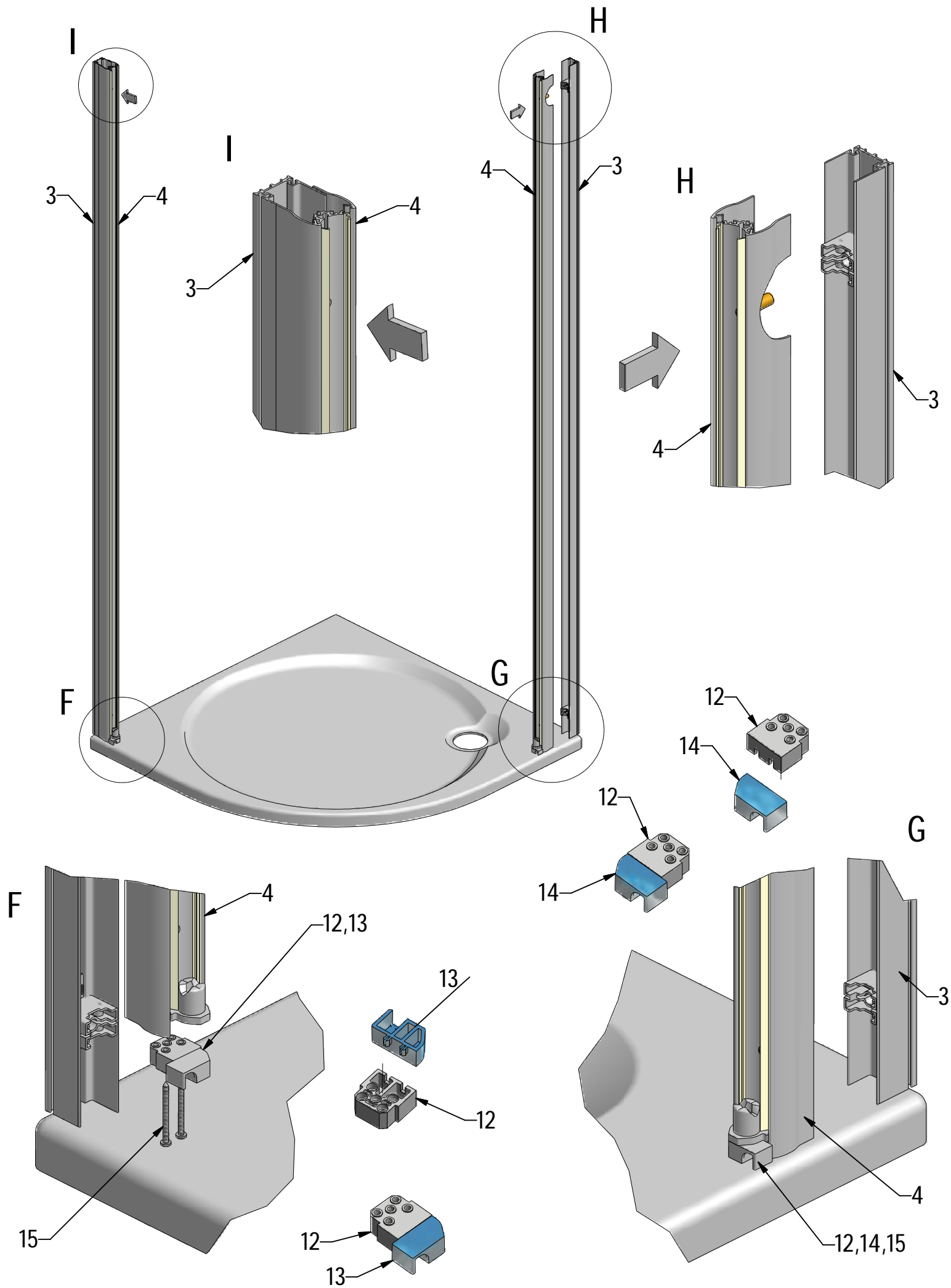
30. 2x  
M0800  
3,5x45

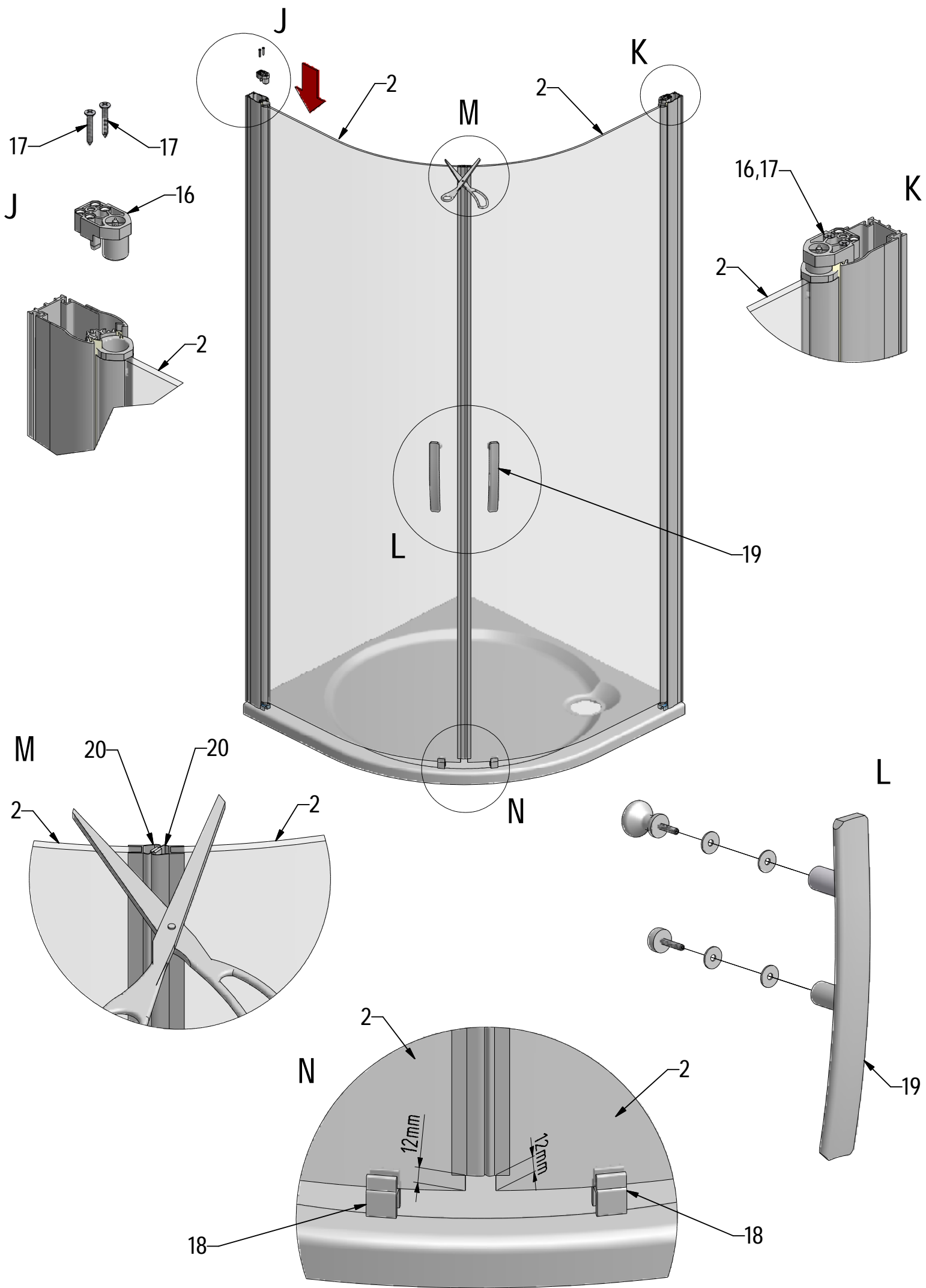


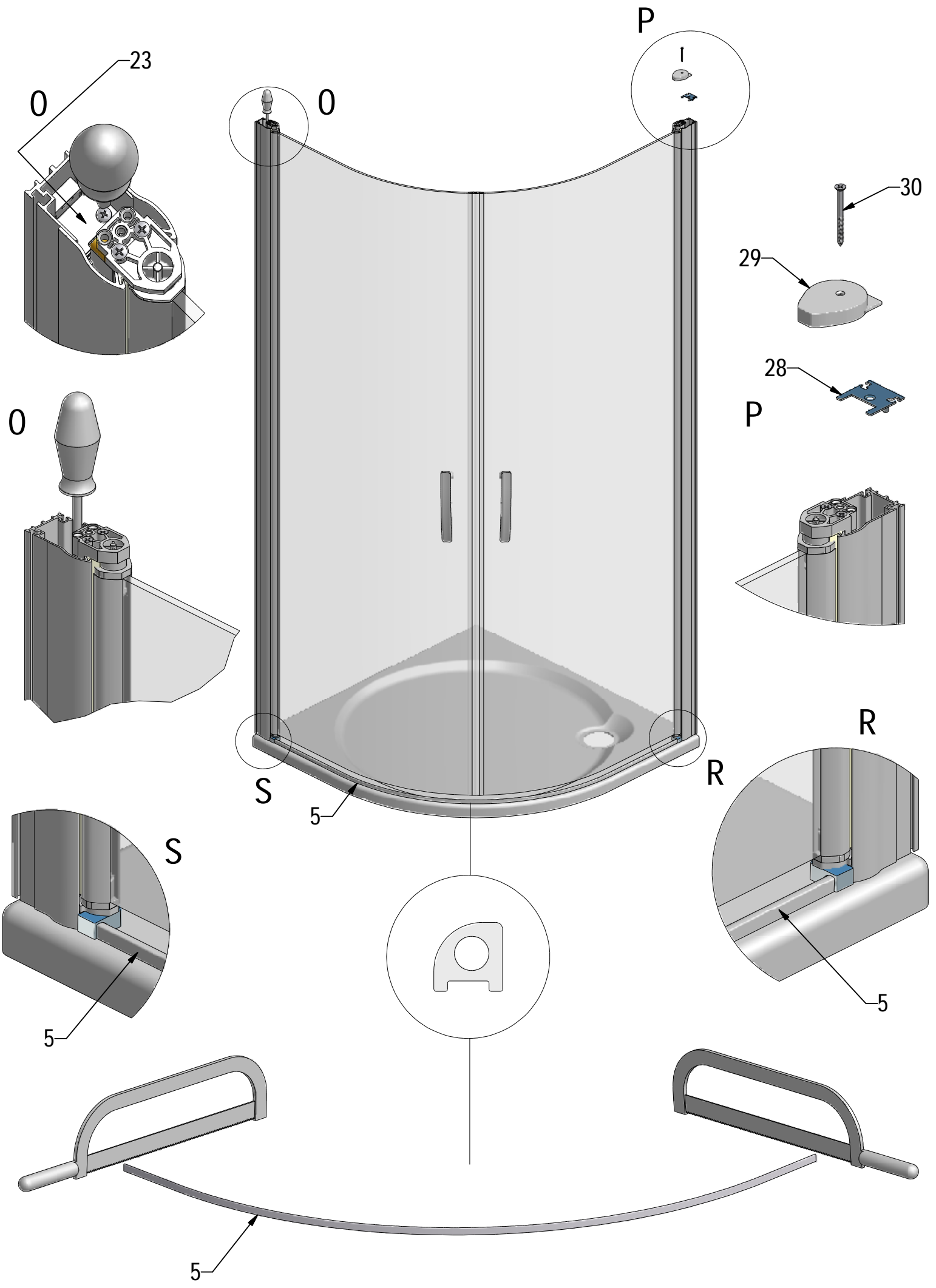
1x  
M0750











23

0

0

P

I

30

29

28

P

0

R

R

S

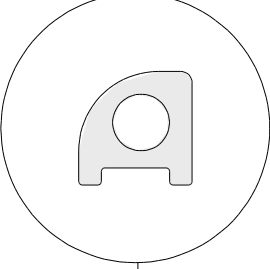
5

S

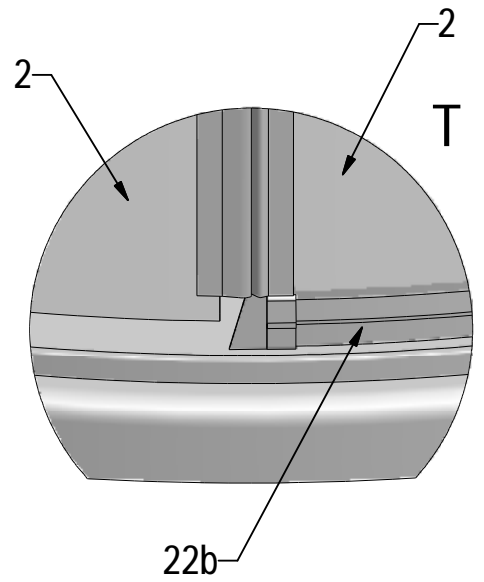
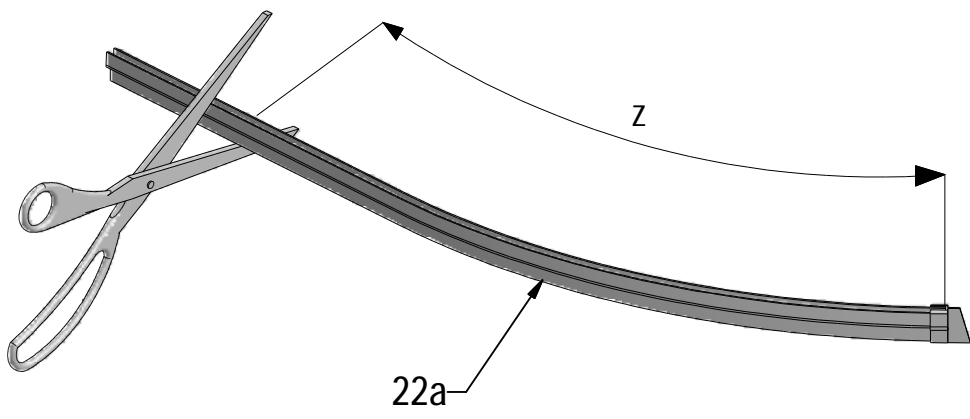
5

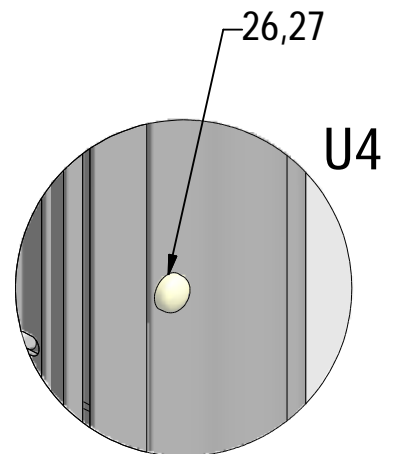
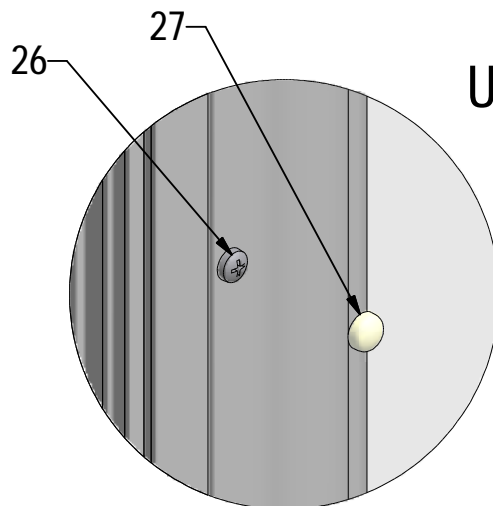
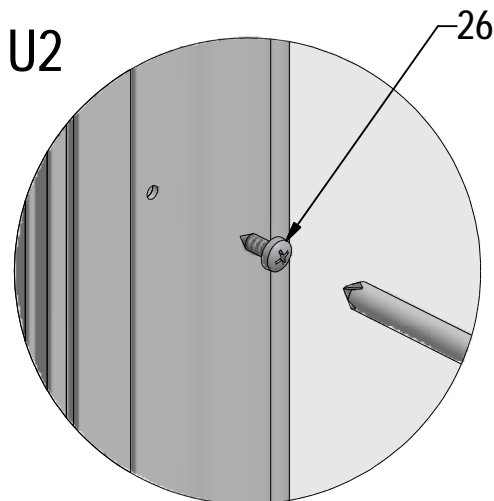
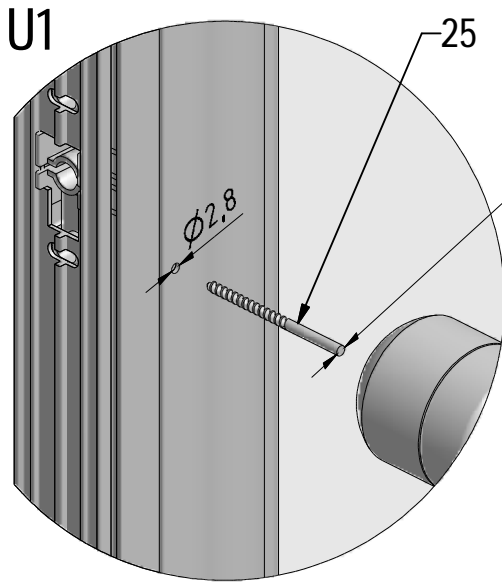
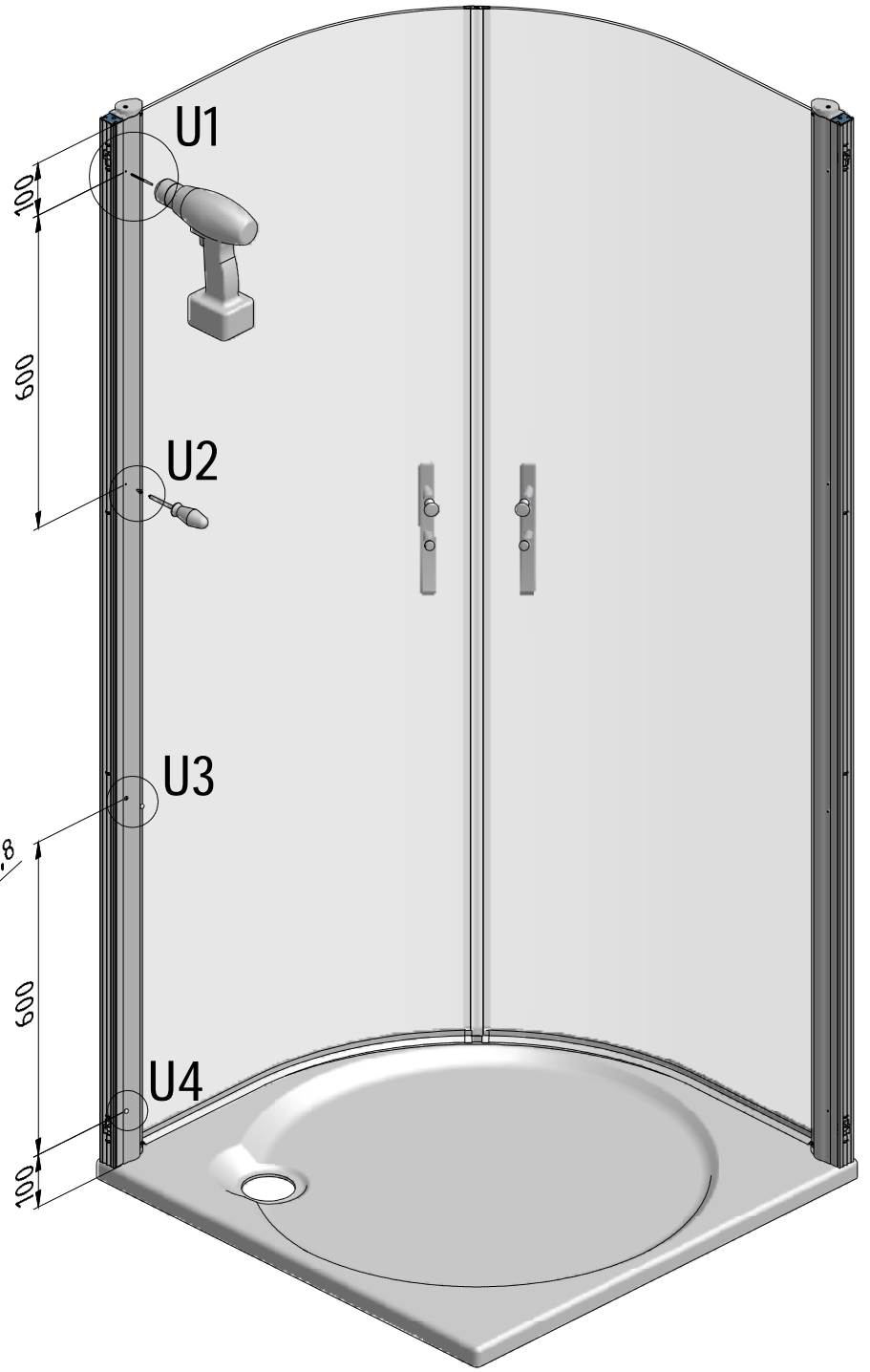
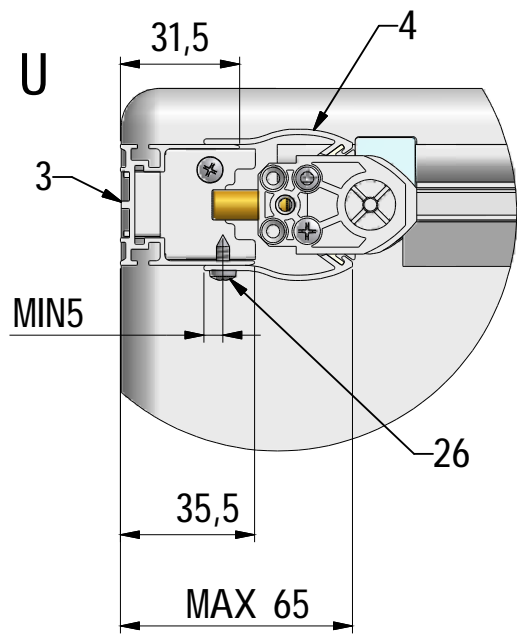
5

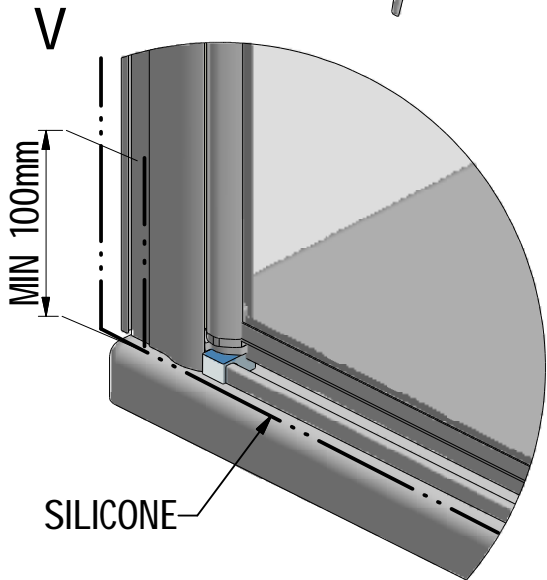
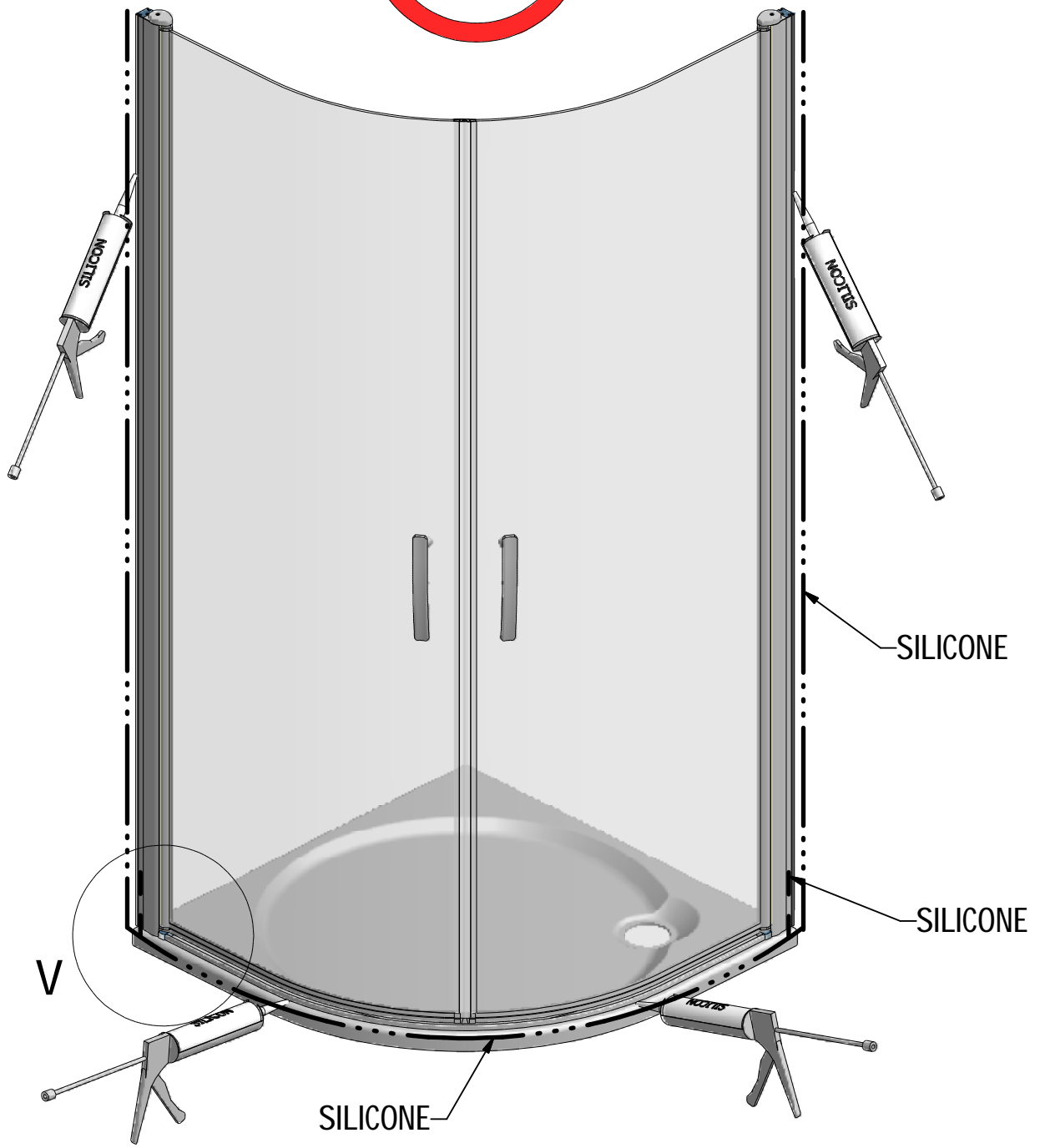
5

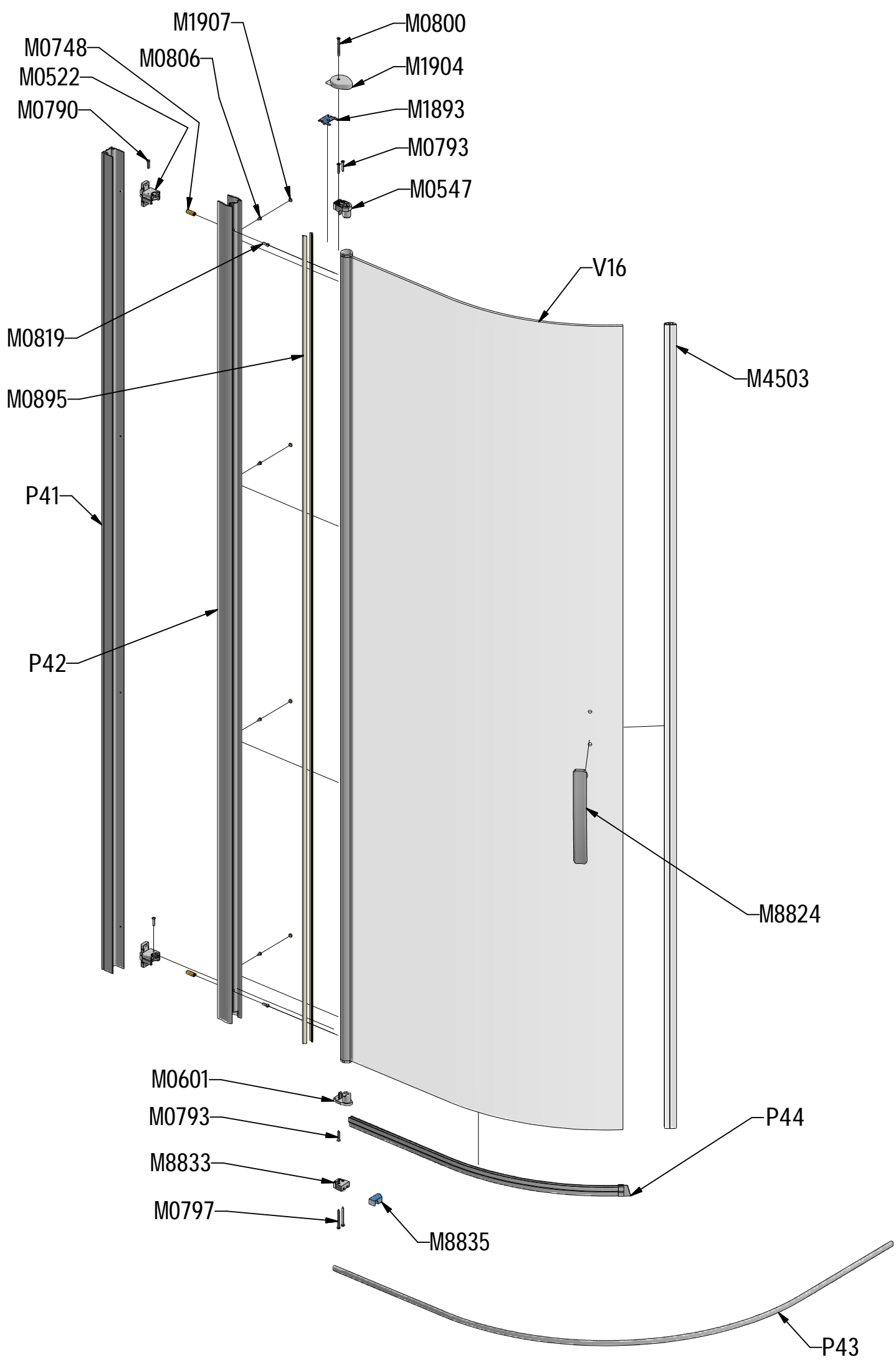


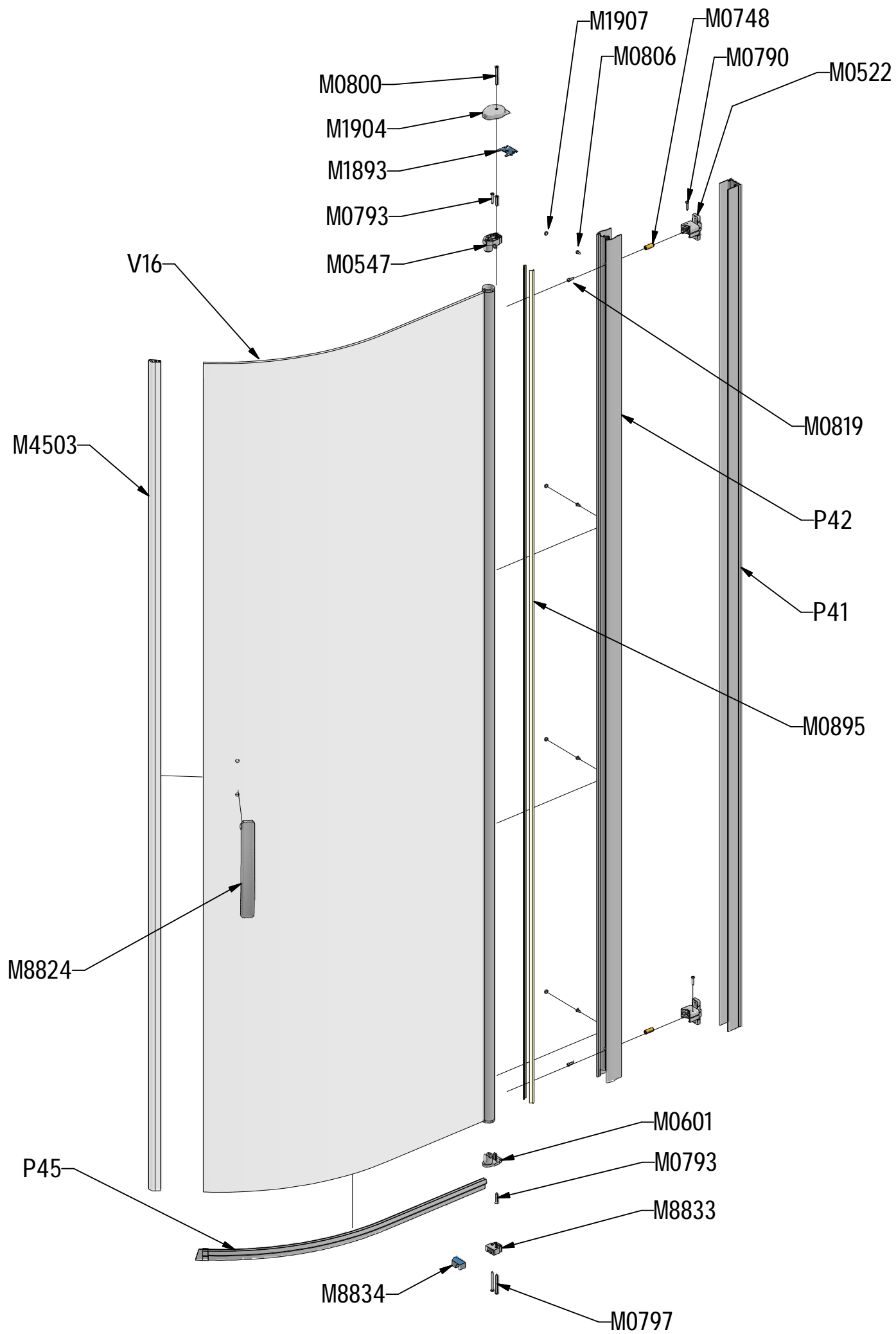












P41		brillant		P1957
		elox		P1956
P42		brillant		P1963
		elox		P1962
P43	900			P2291
	1000			P2292
P44				ND01-2232
P45				ND01-2233

V16	900	brillant+clear glass	brillant+čiré sklo	ND02-0509-00-02
		elox+clear glass	elox+čiré sklo	ND02-0509-01-02
	1000	brillant+clear glass	brillant+čiré sklo	ND02-0510-00-02
		elox+clear glass	elox+čiré sklo	ND02-0510-01-02





**ROLTECHNIK a.s. / Třebov 160 / 569 33,  
CZECH REPUBLIC**

**10**

**EN 14428:2008+A1**