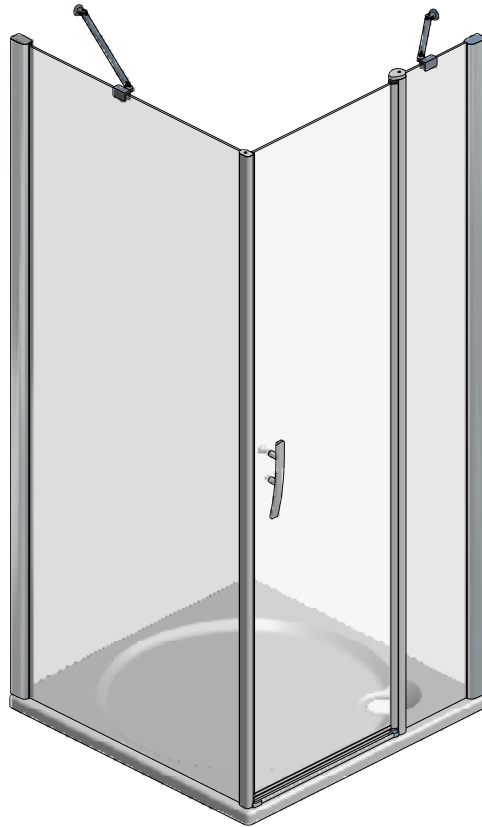


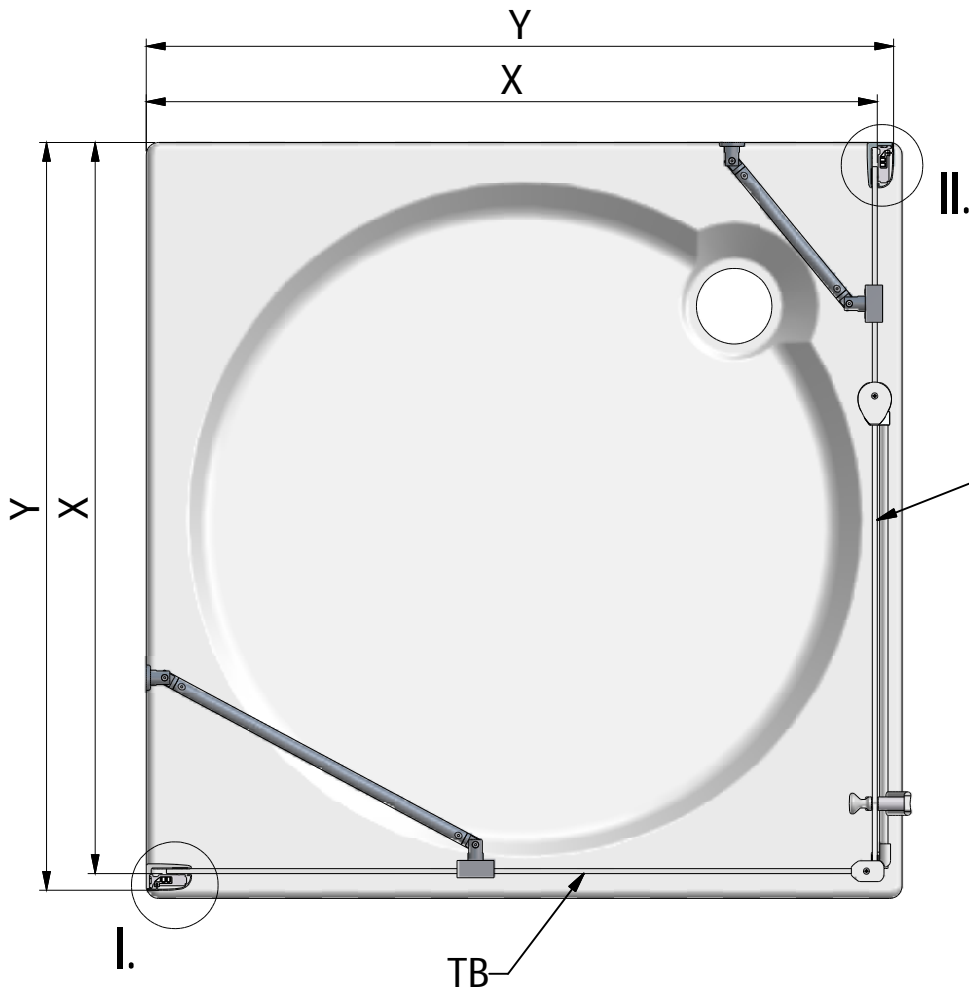
TB+TDO1



TB+TCO1

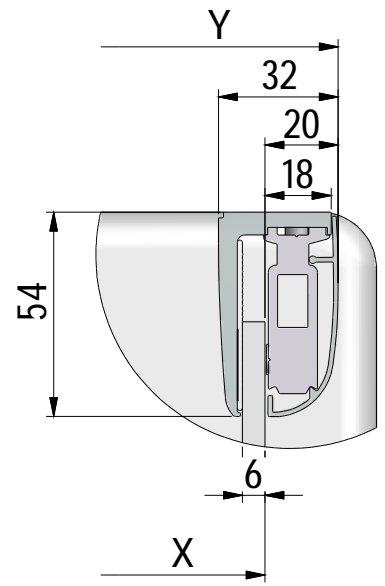


TB+TDO1

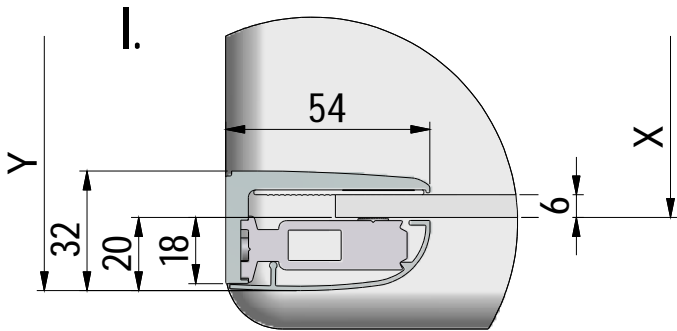


TD01

TB

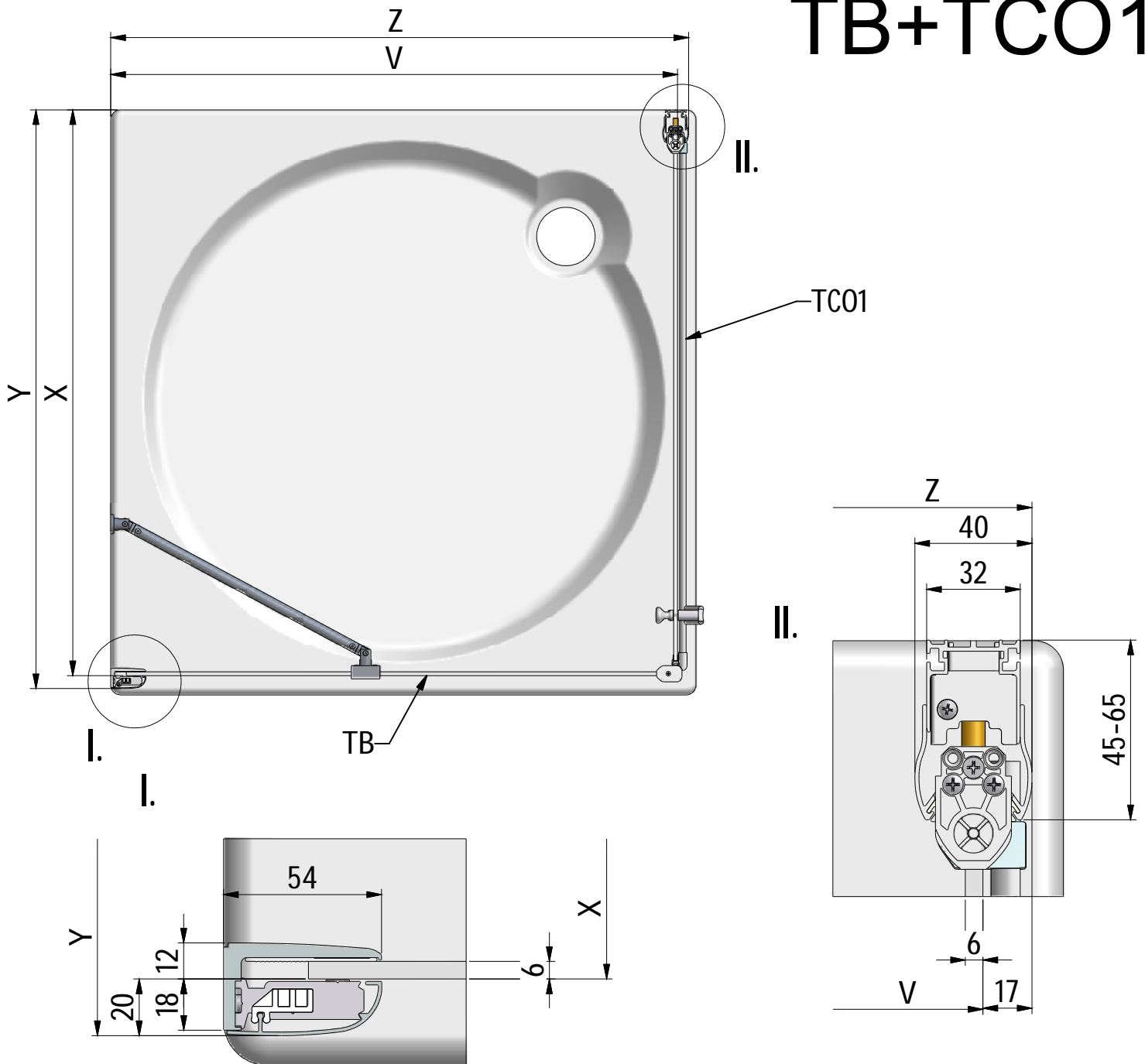


II.

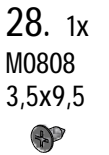
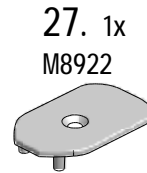
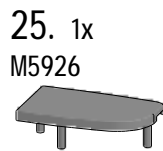
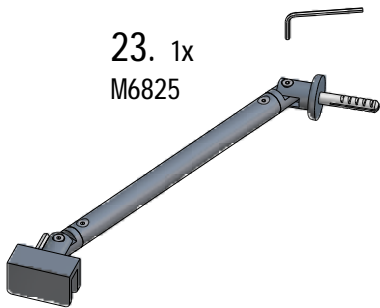
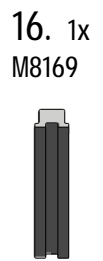
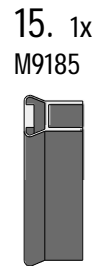
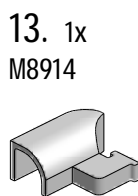
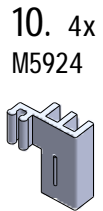
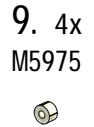
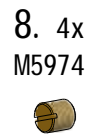
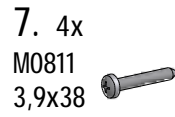
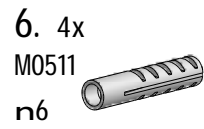
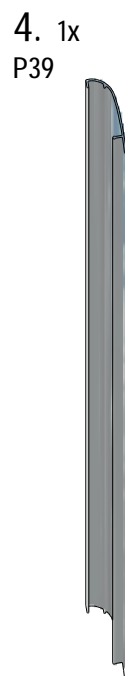
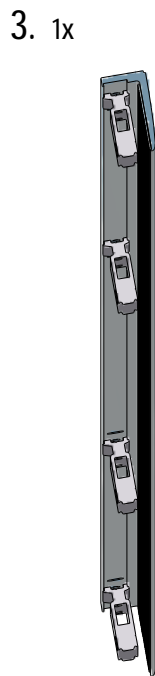
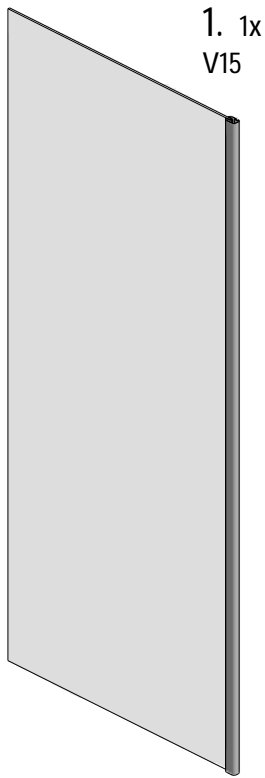


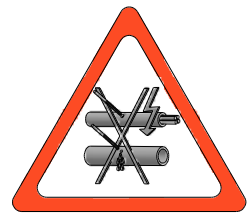
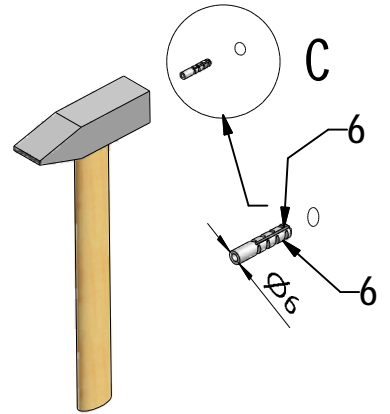
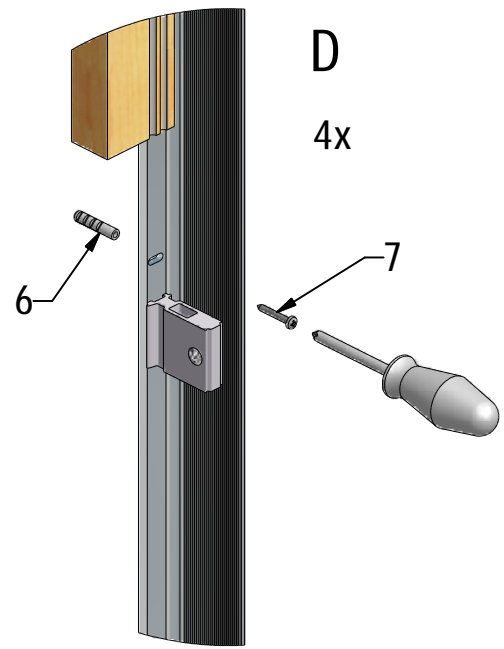
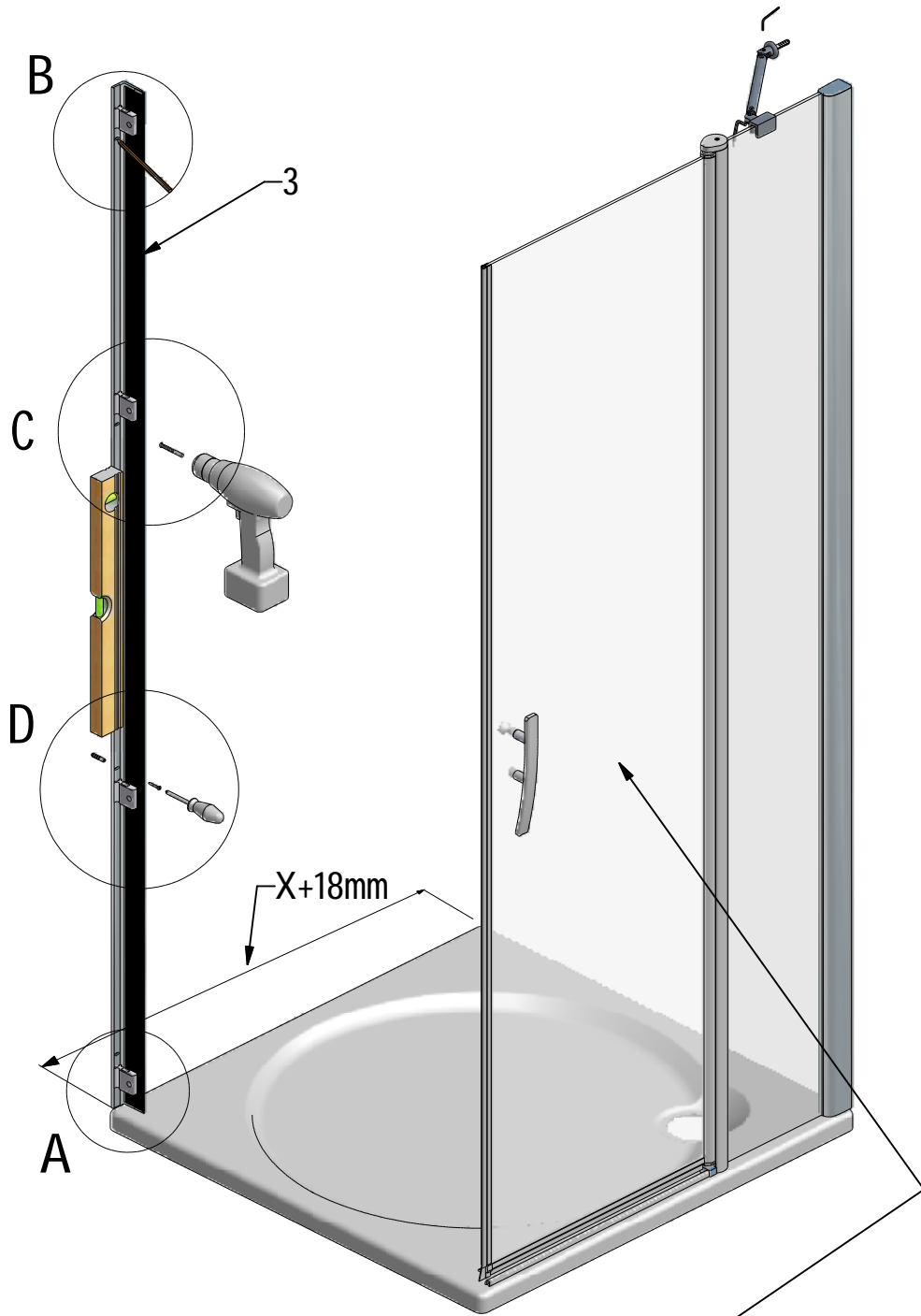
	X (mm)		Y (mm)	
	MIN	MAX	MIN	MAX
700	655	670	675	690
750	705	720	725	740
800	755	770	775	790
900	855	870	875	890
1000	955	970	975	990

TB+TCO1

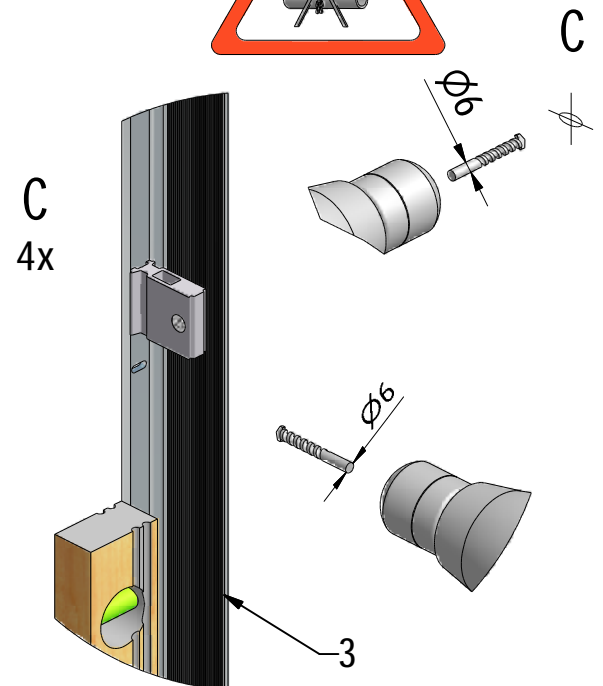
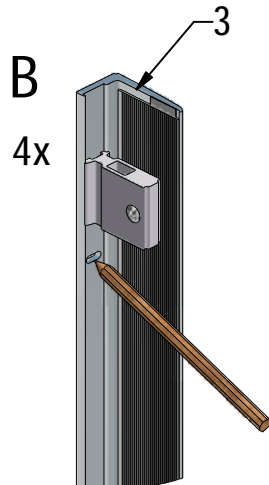
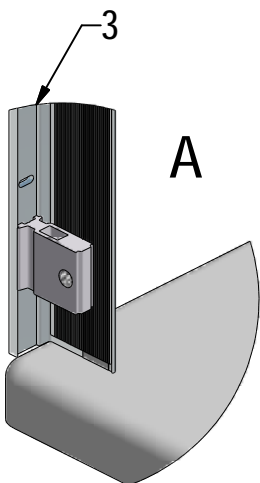


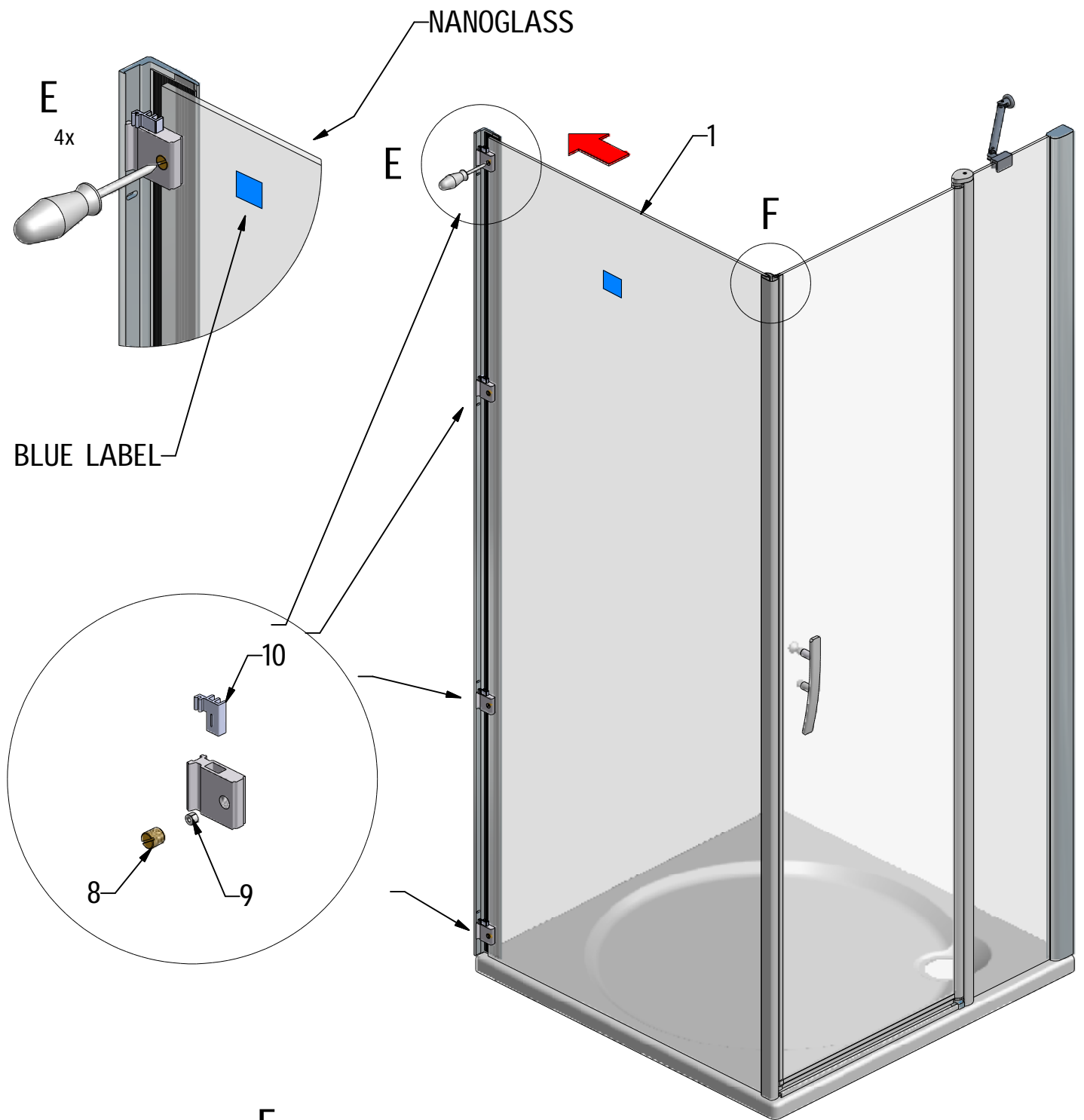
	TCO1				TB			
	X(mm)		Y(mm)		V(mm)		Z(mm)	
	MIN	MAX	MIN	MAX	MIN	MAX	MIN	MAX
700	-	-	-	-	650	670	667	687
750	-	-	-	-	700	720	717	737
800	765	780	785	800	750	770	767	787
900	865	880	885	900	850	870	867	887
1000	965	980	985	1000	950	970	967	987



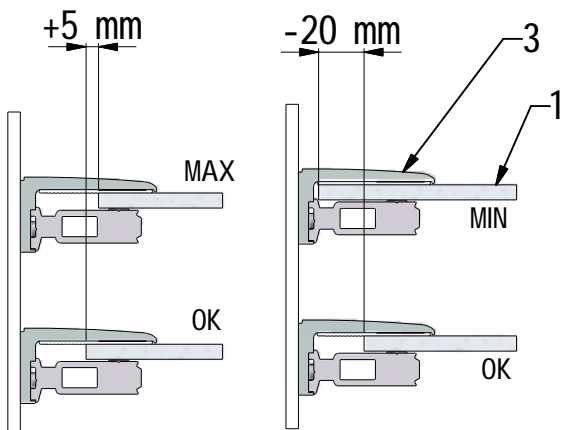


manual TD01 (TC01)

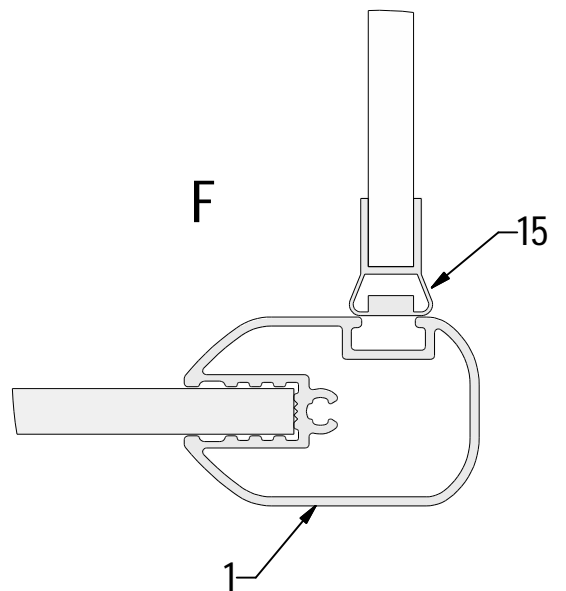


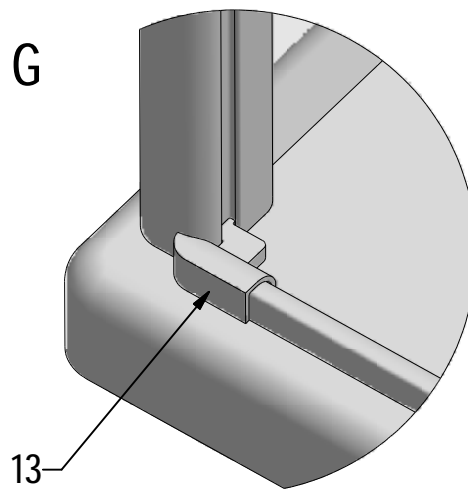
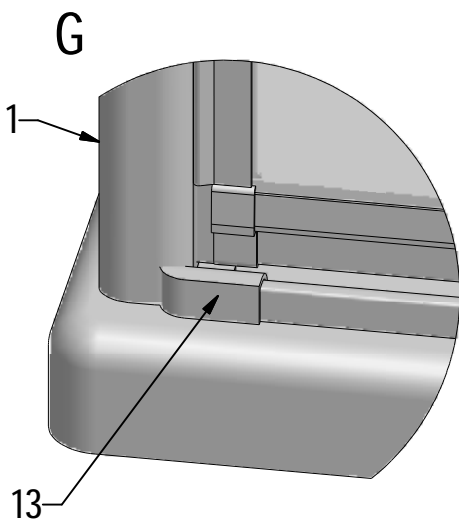
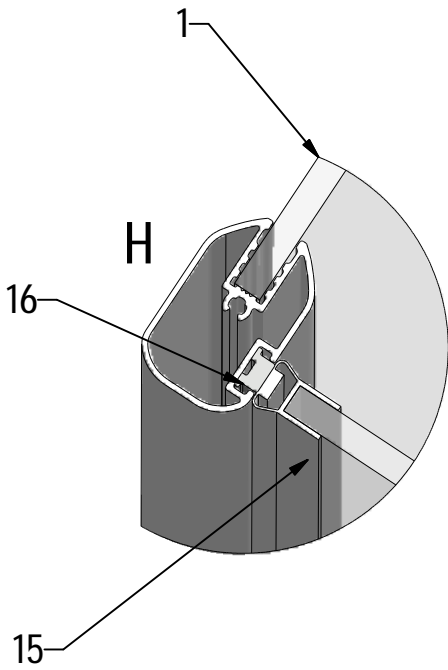
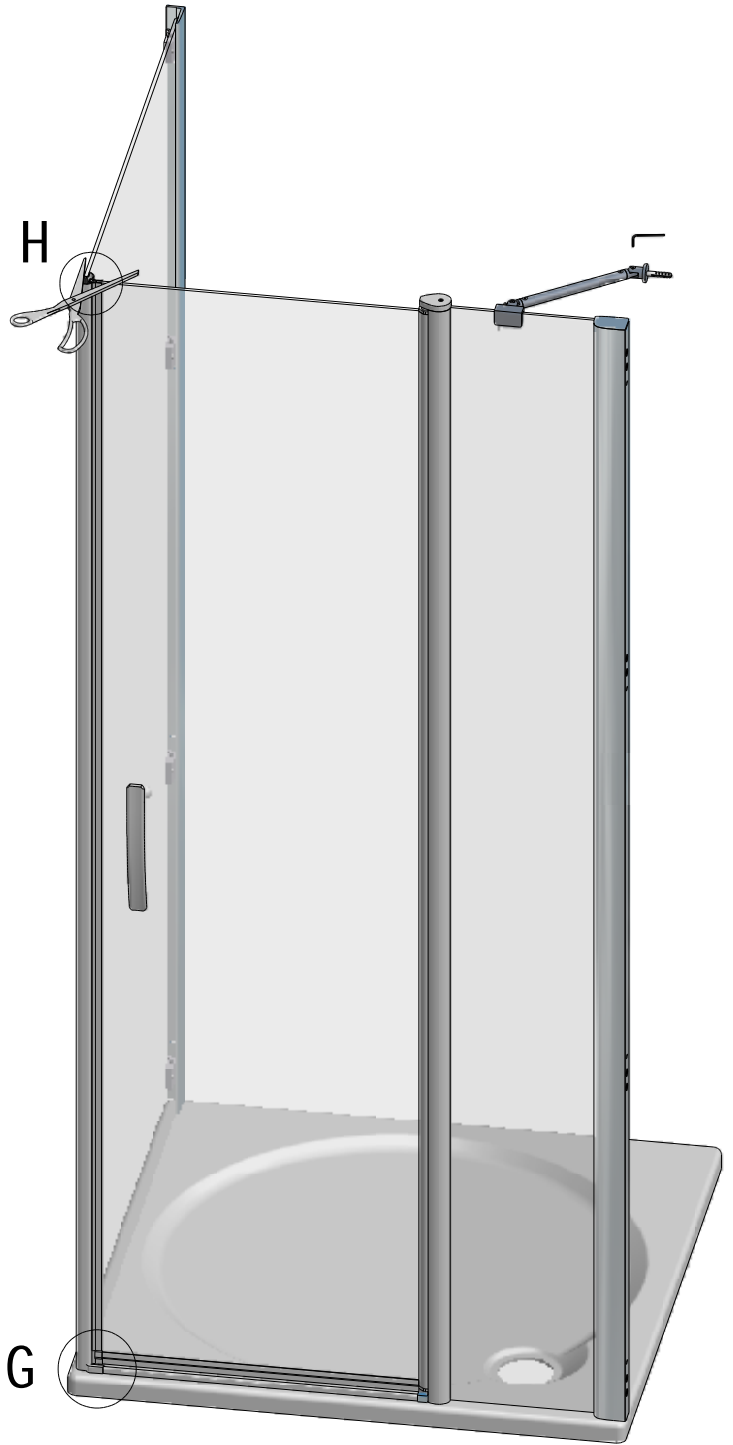
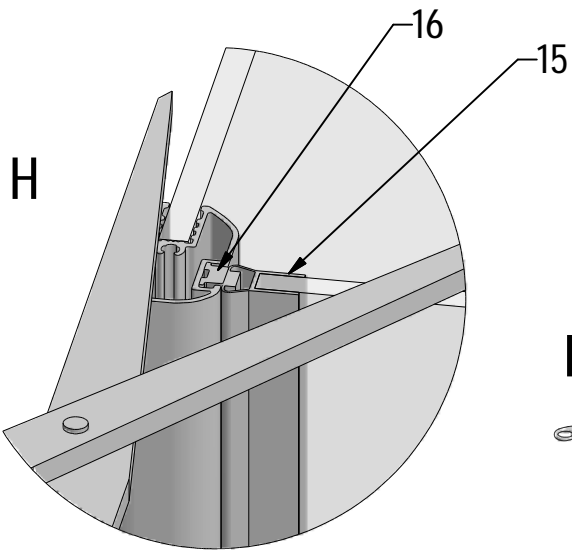


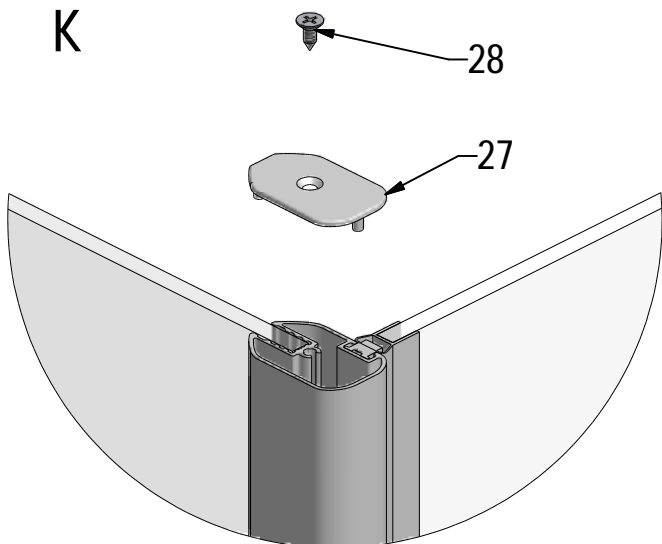
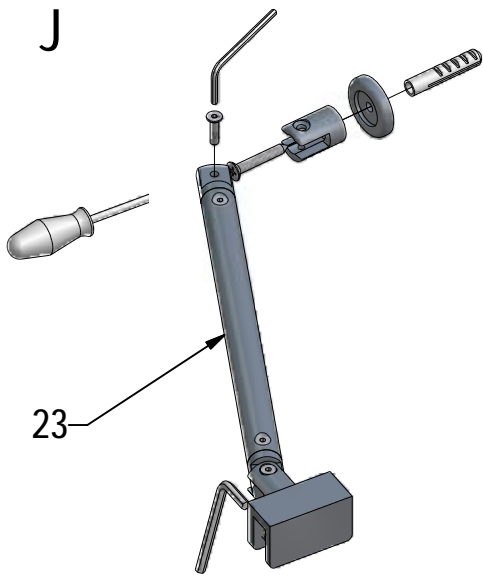
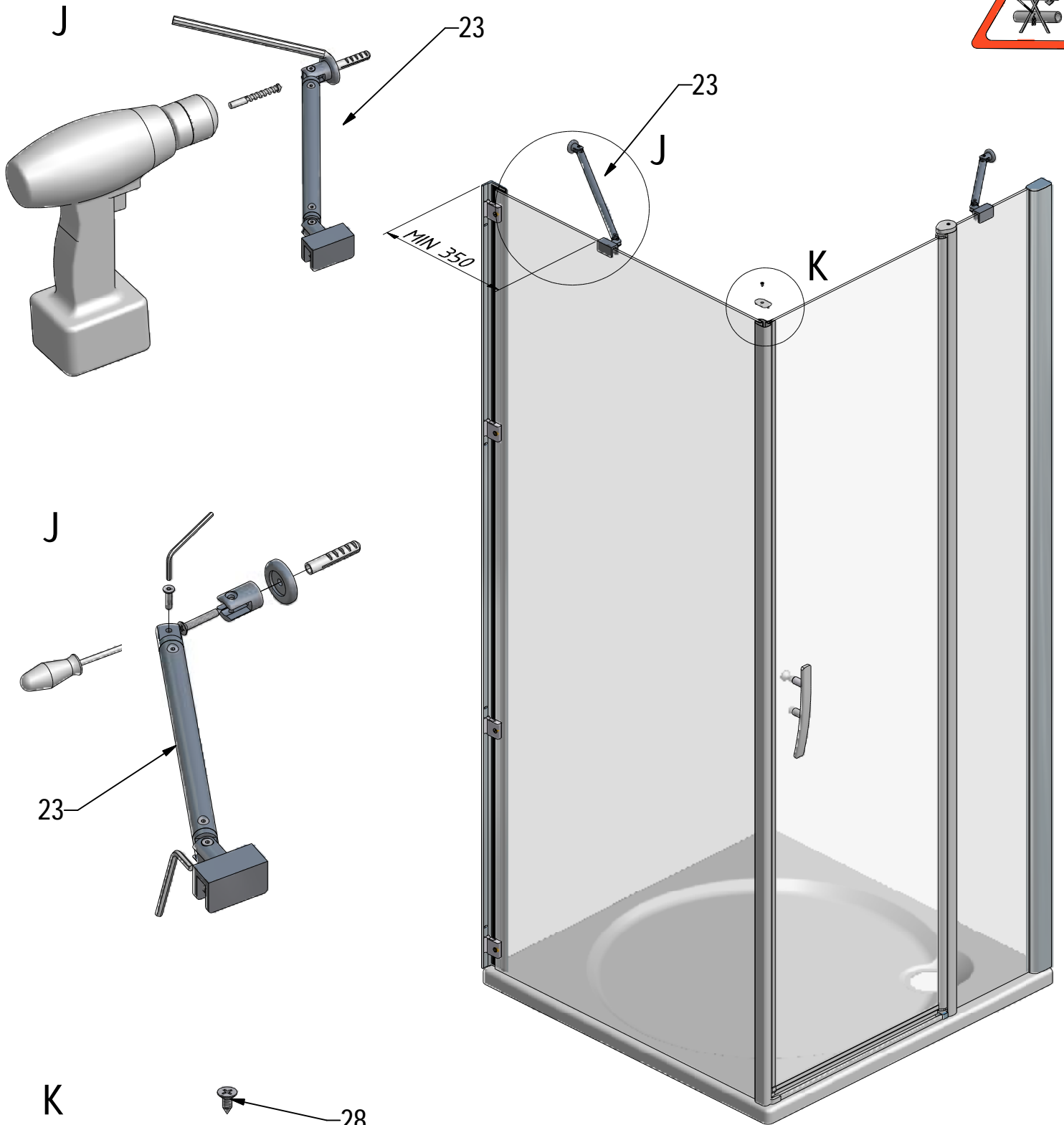
E

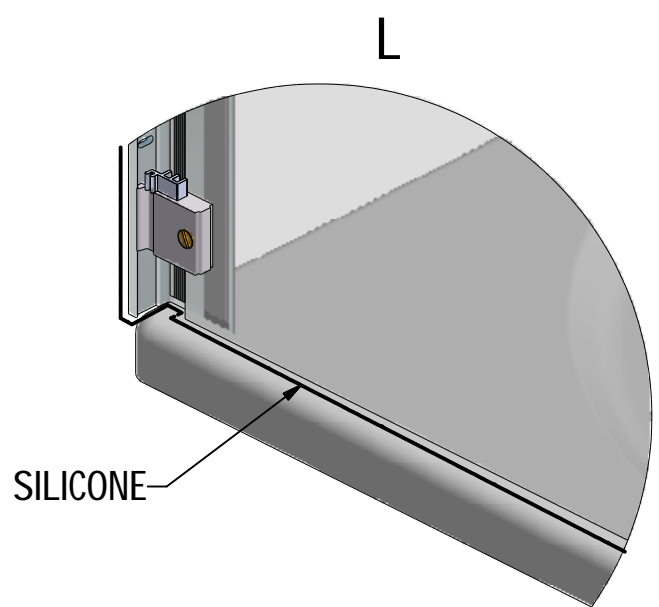
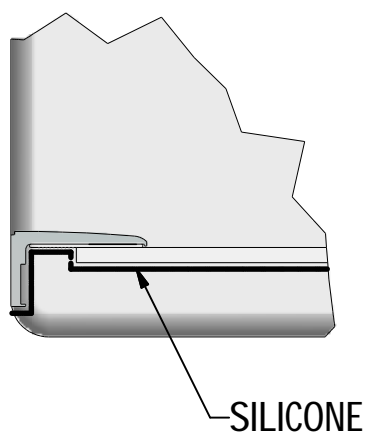
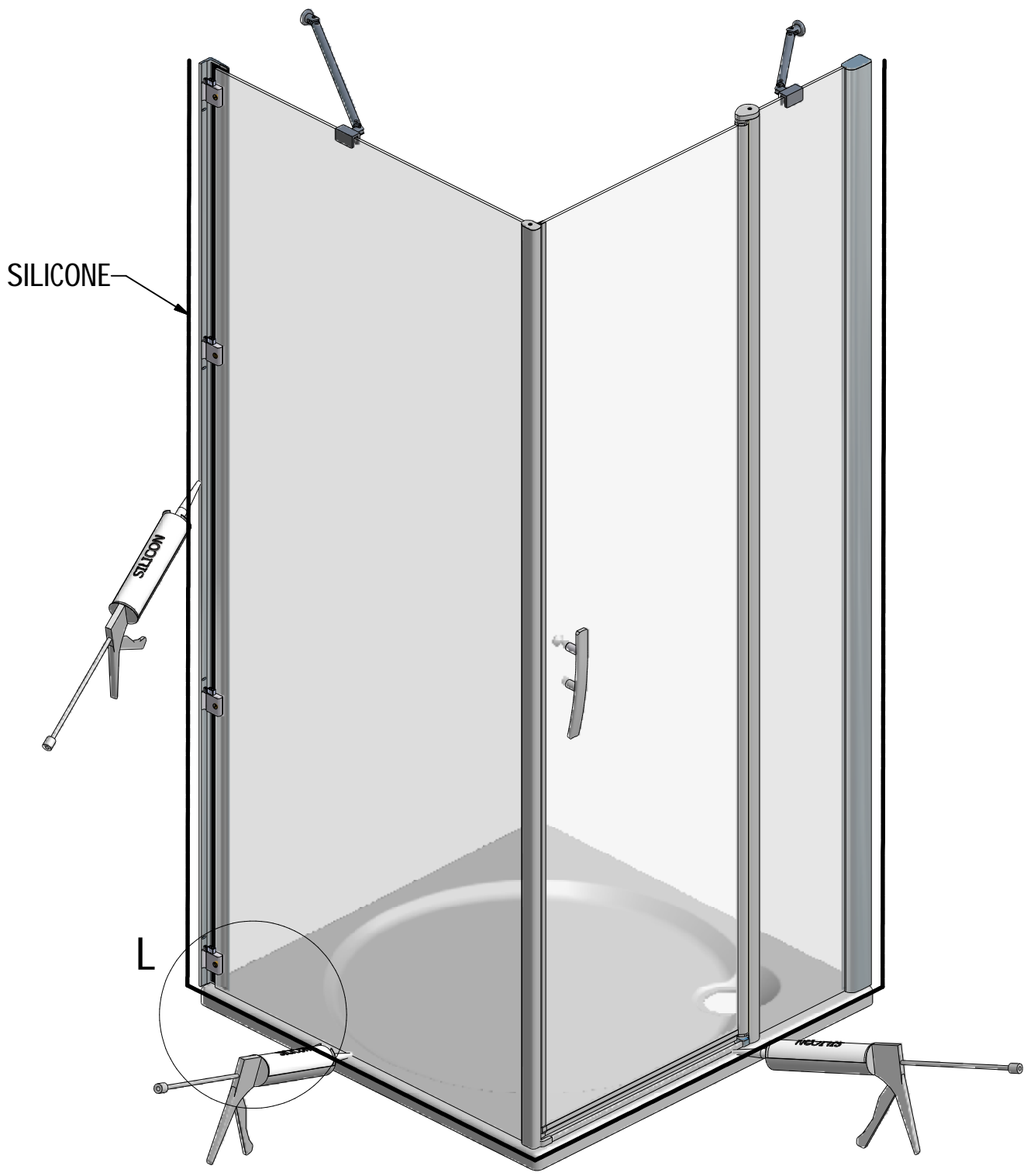


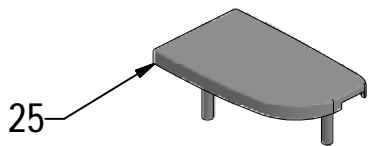
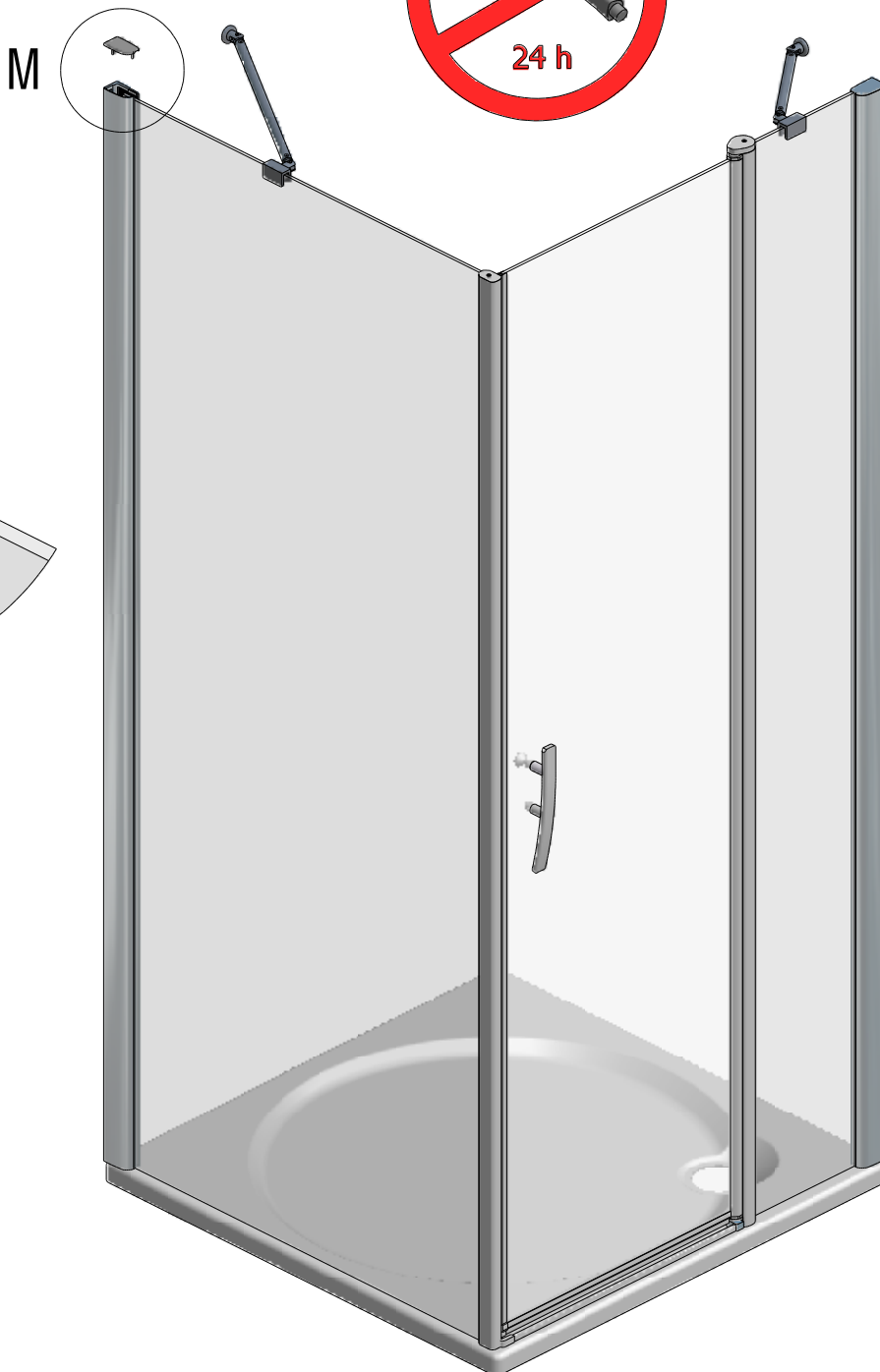
F



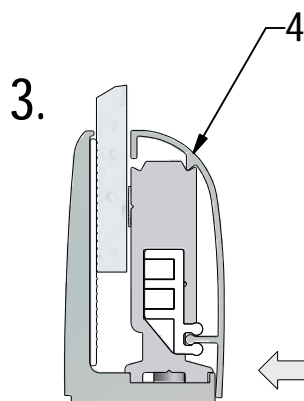
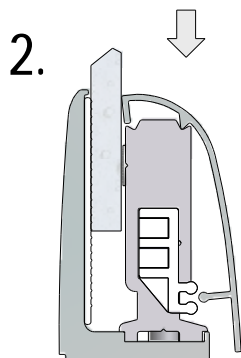
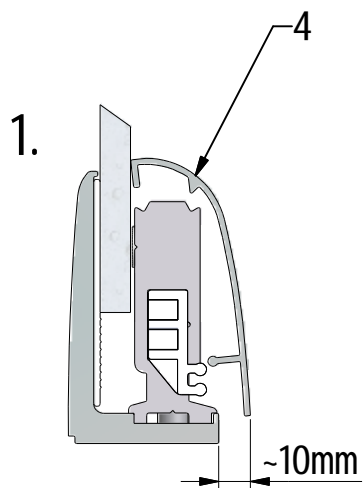
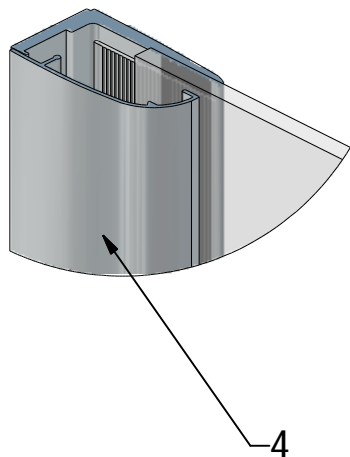




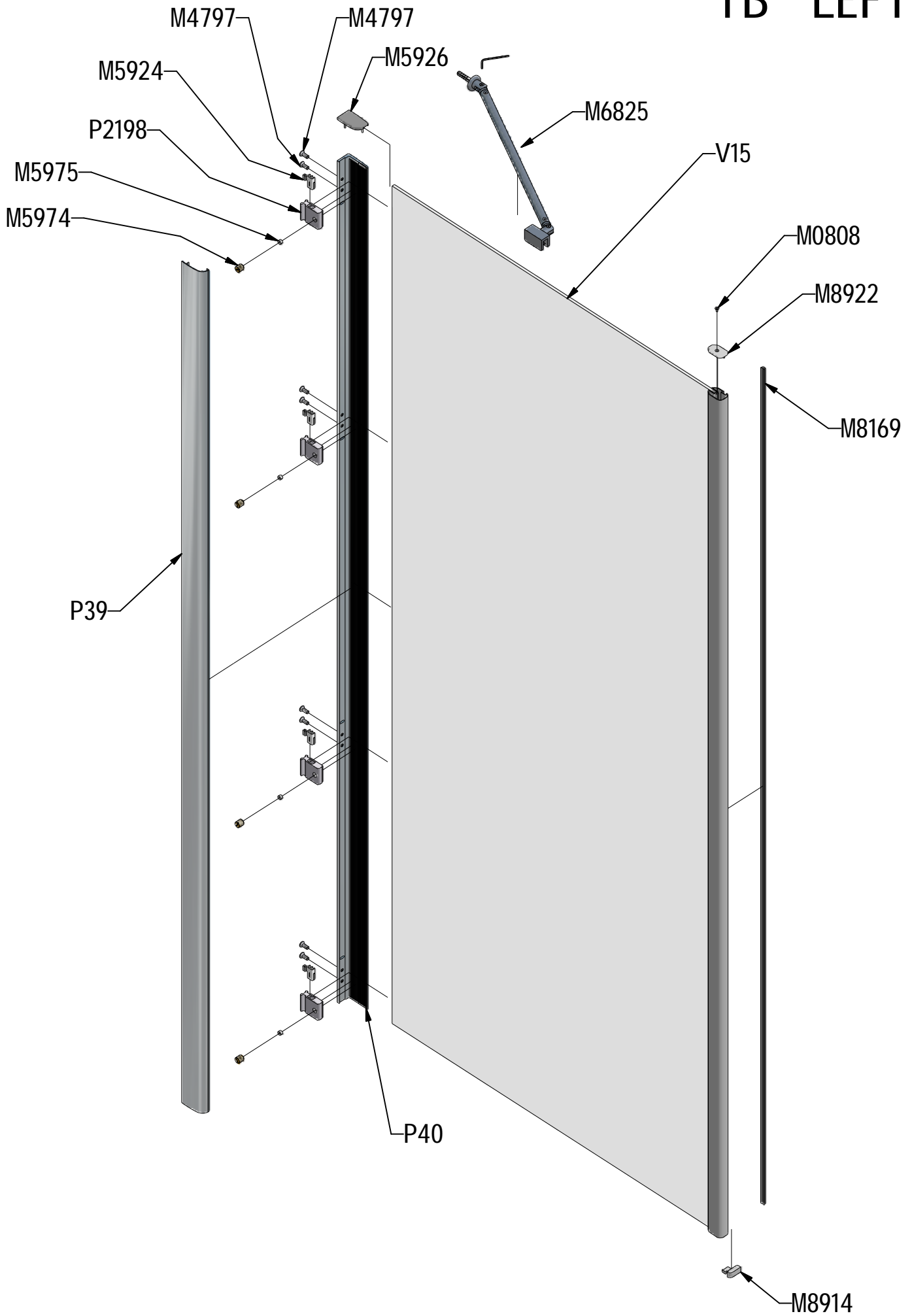




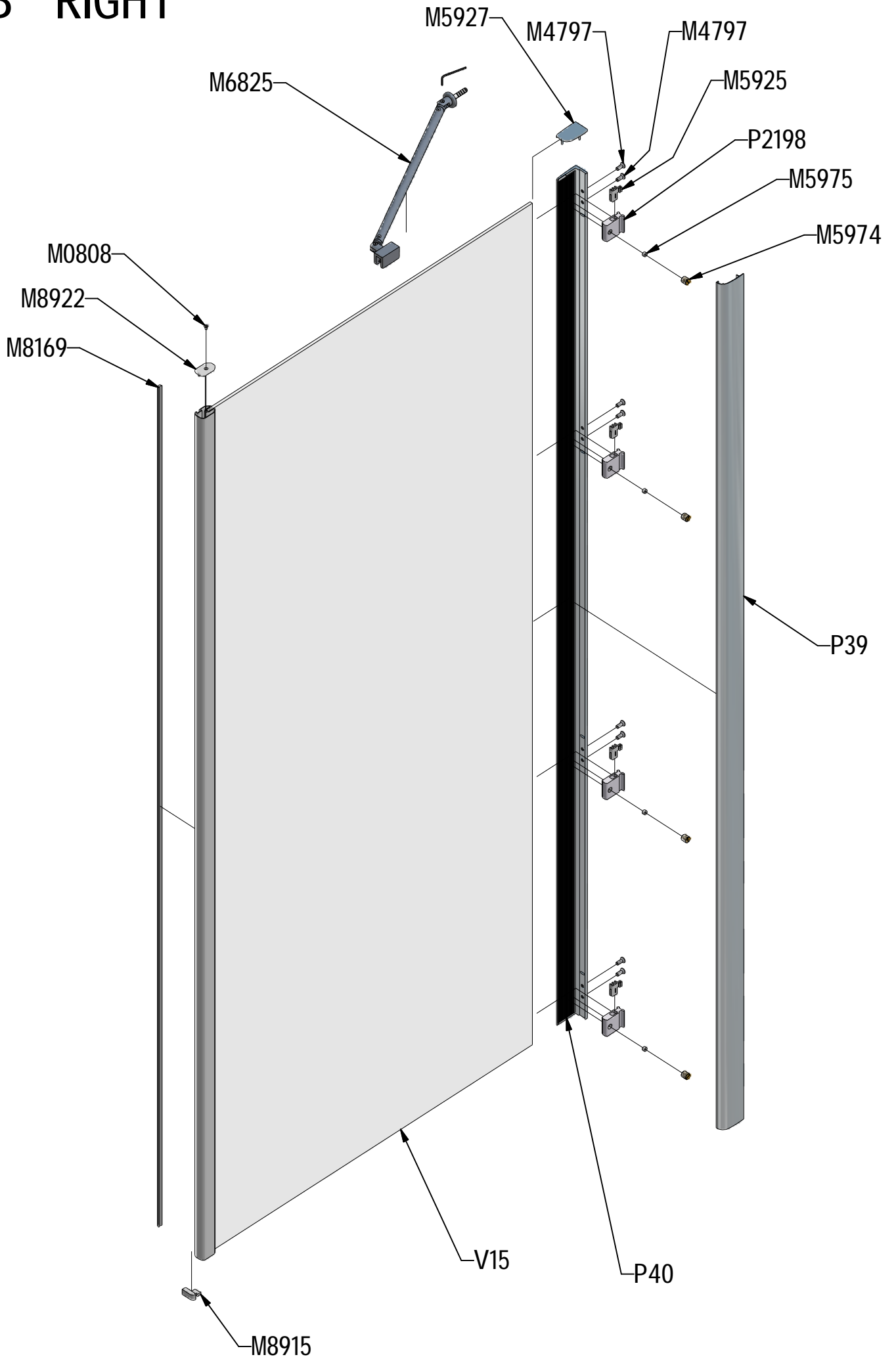
M



TB LEFT



TB RIGHT



P39		brillant		P2206
		elox		P2208
P40		brillant		ND01-0996-00
		elox		ND01-0996-01

V15	700	brillant+clear glass	brillant+čiré sklo	ND03-0347-00-02
		elox+clear glass	elox+čiré sklo	ND03-0347-01-02
	750	brillant+clear glass	brillant+čiré sklo	ND03-0348-00-02
		elox+clear glass	elox+čiré sklo	ND03-0348-01-02
	800	brillant+clear glass	brillant+čiré sklo	ND03-0349-00-02
		elox+clear glass	elox+čiré sklo	ND03-0349-01-02
	900	brillant+clear glass	brillant+čiré sklo	ND03-0350-00-02
		elox+clear glass	elox+čiré sklo	ND03-0350-01-02
	1000	brillant+clear glass	brillant+čiré sklo	ND03-0351-00-02
		elox+clear glass	elox+čiré sklo	ND03-0351-01-02



**ROLTECHNIK a.s. / Třebov 160 / 569 33,
CZECH REPUBLIC**

10

EN 14428:2008+A1