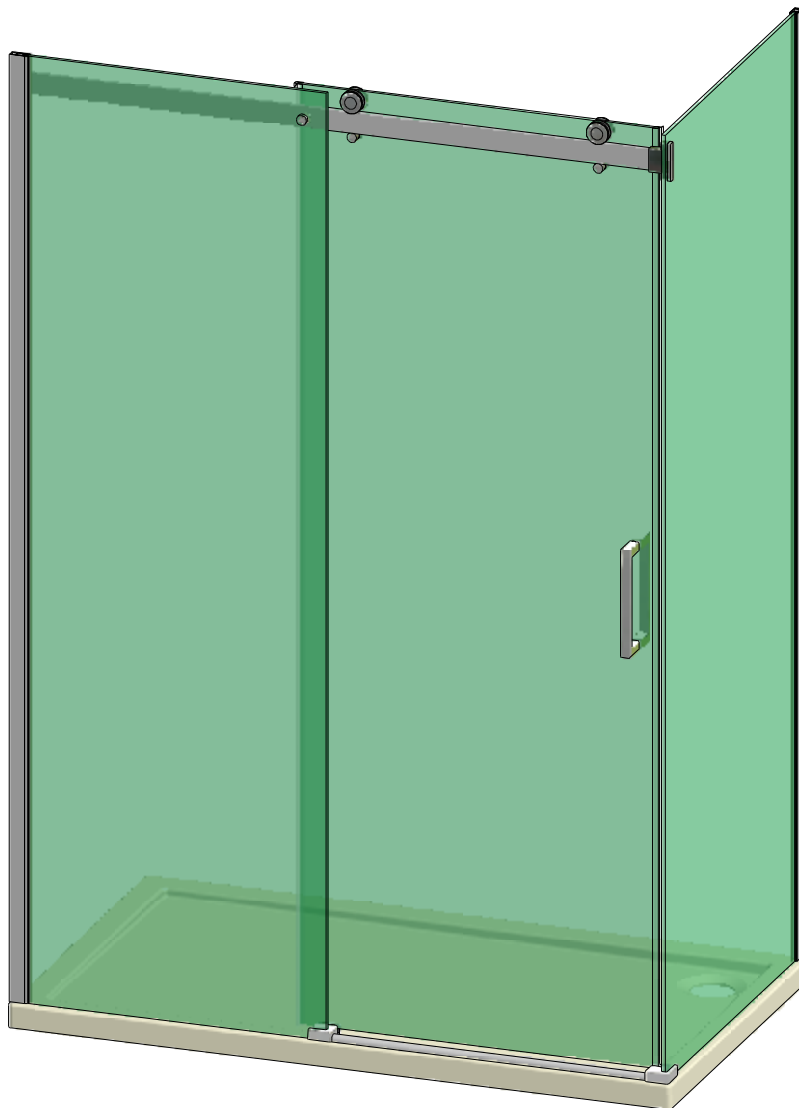
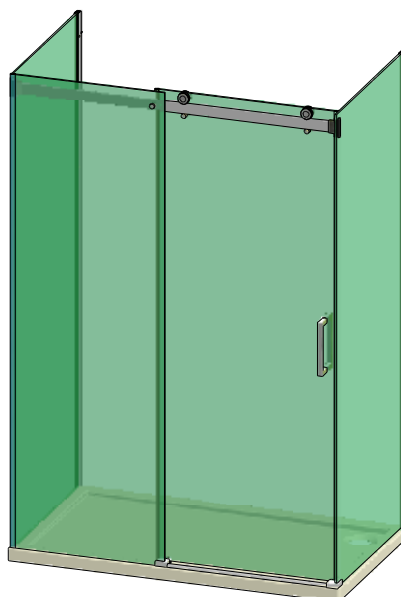


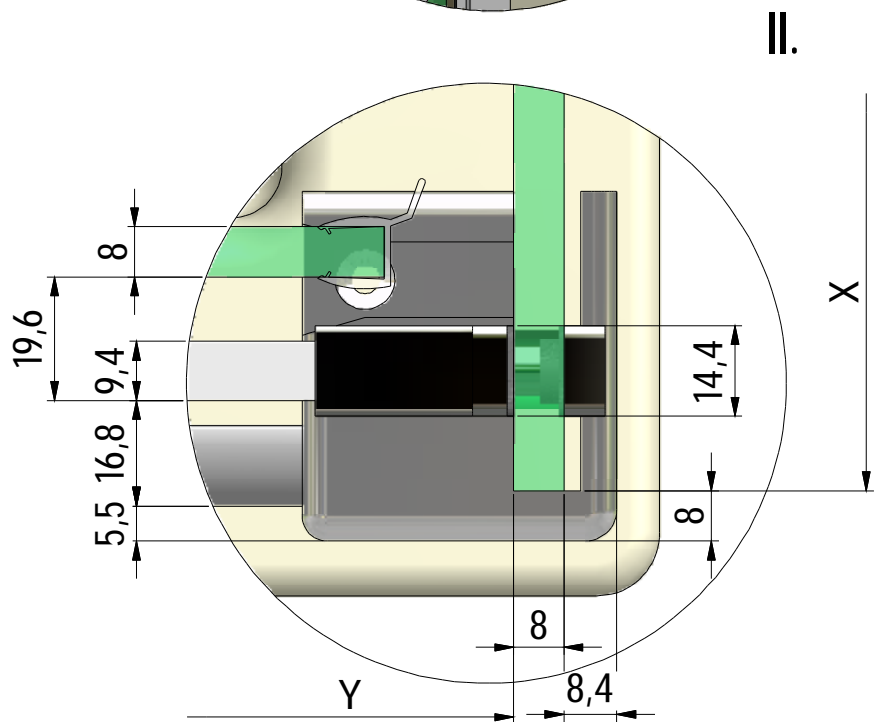
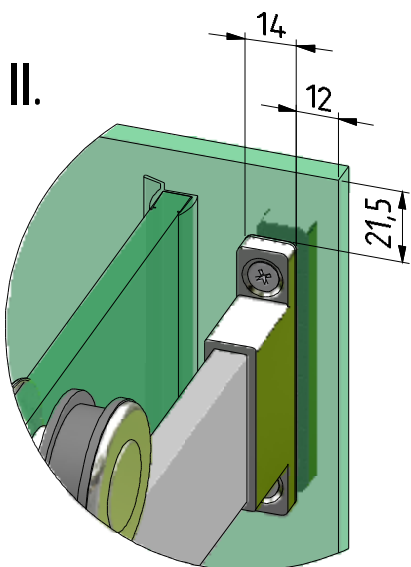
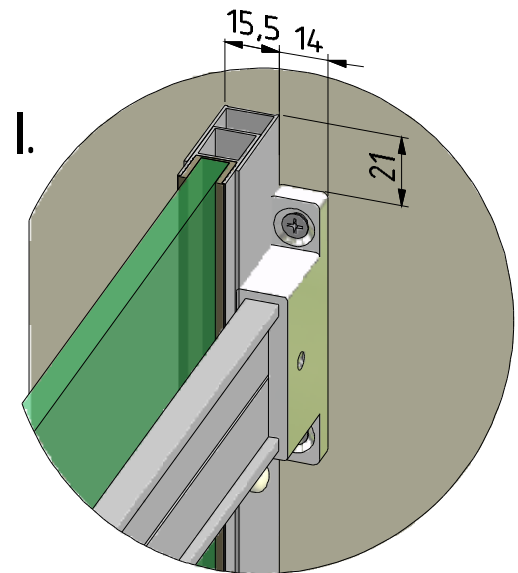
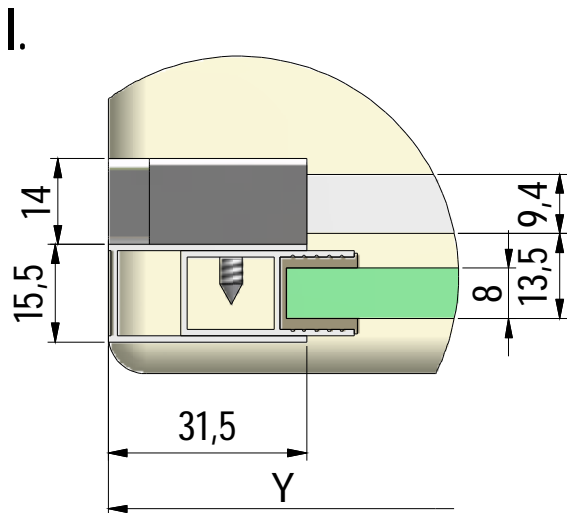
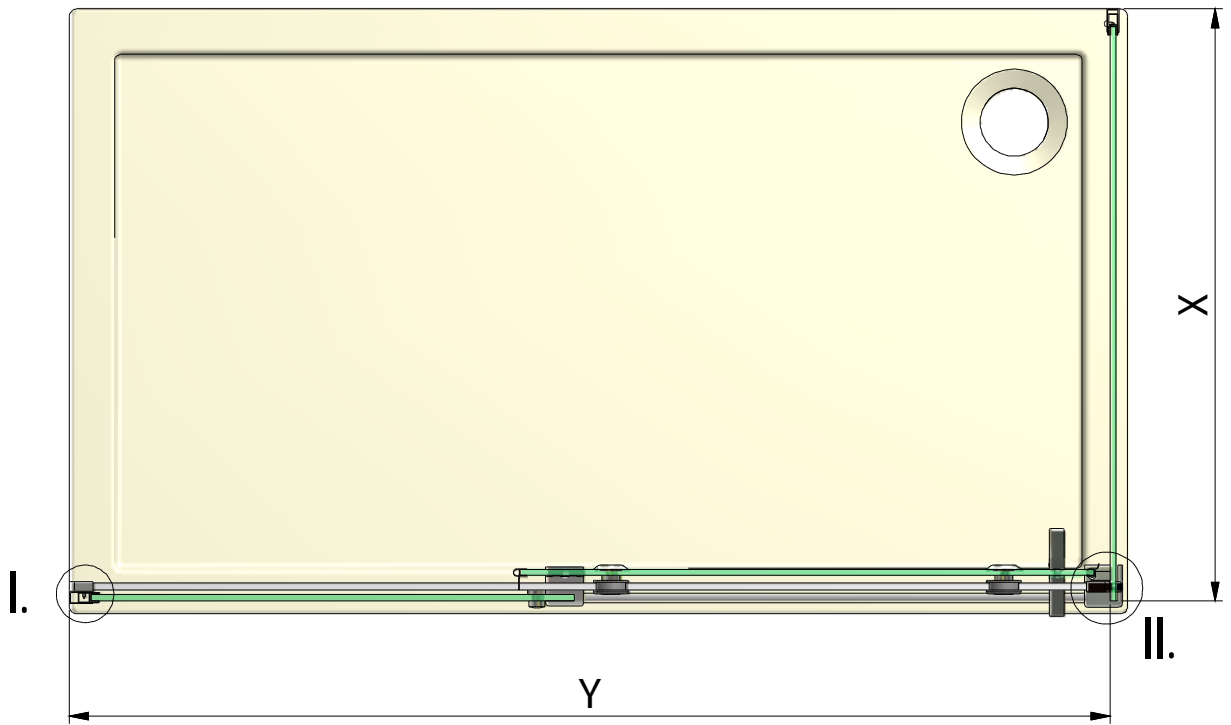
# AMB + AMD2



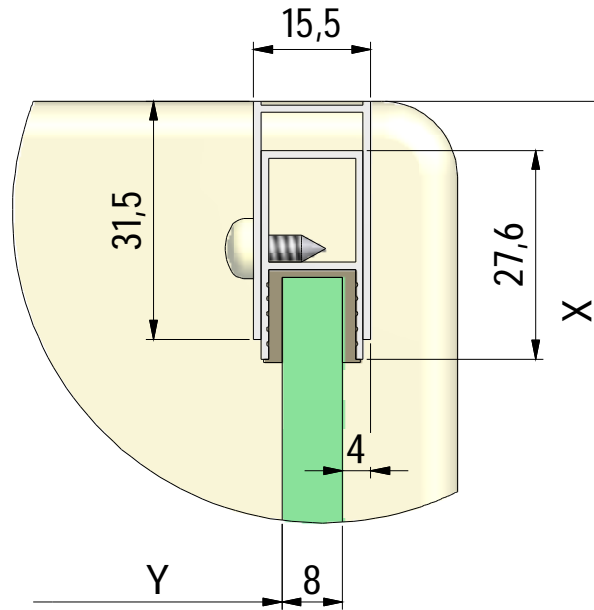
# AMB + AMD2 + AMB



# AMB + AMD2



III.

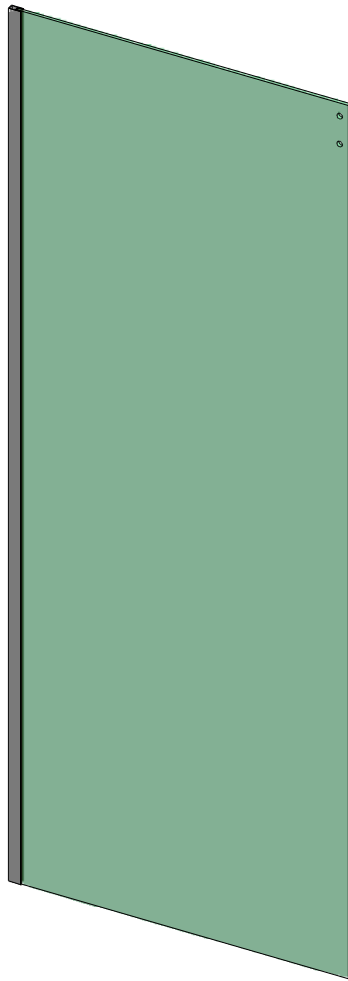


	AMD2		AMB	
	Y (mm)		X (mm)	
	MIN	MAX	MIN	MAX
800	-	-	785	800
900	-	-	885	900
1200	1100	1200	-	-
1300	1200	1300	-	-
1400	1300	1400	-	-
1500	1400	1500	-	-

1. 1x  
P2850



2. 1x



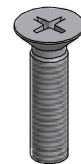
26a. 1x



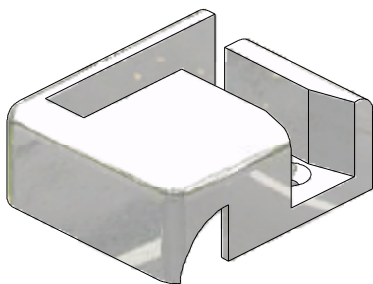
26b. 2x



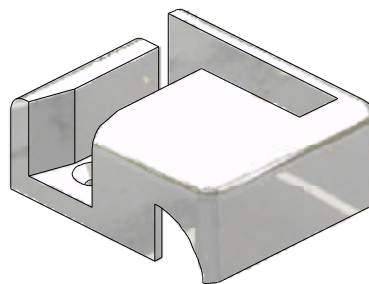
26c. 2x



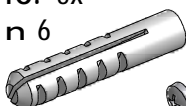
27. 1x  
M9495



28. 1x  
M9494

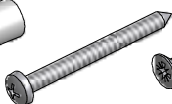


16. 5x  
n 6



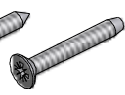
M0511

17. 4x



n 3,9x38  
M0811

18. 1x



n3,5x16  
M6402

19. 4x

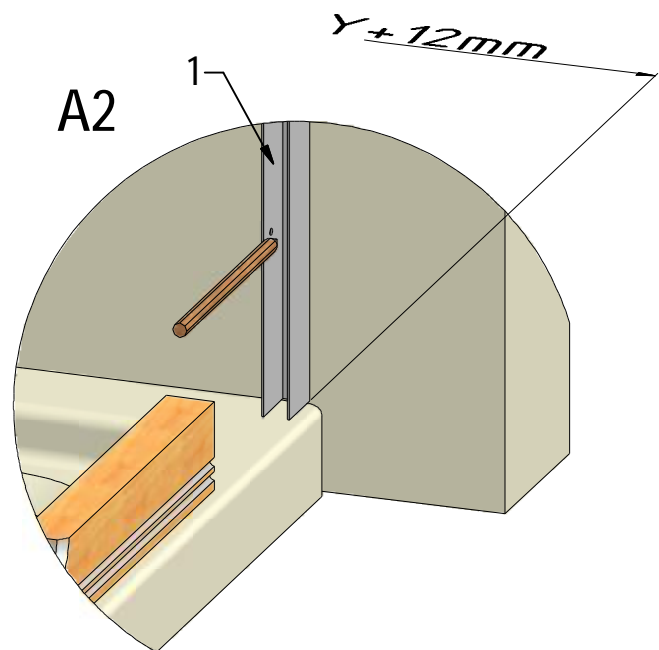
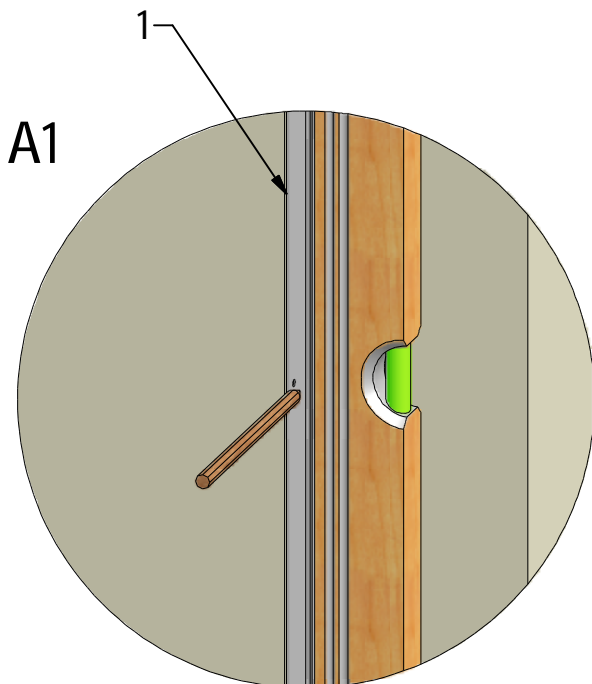
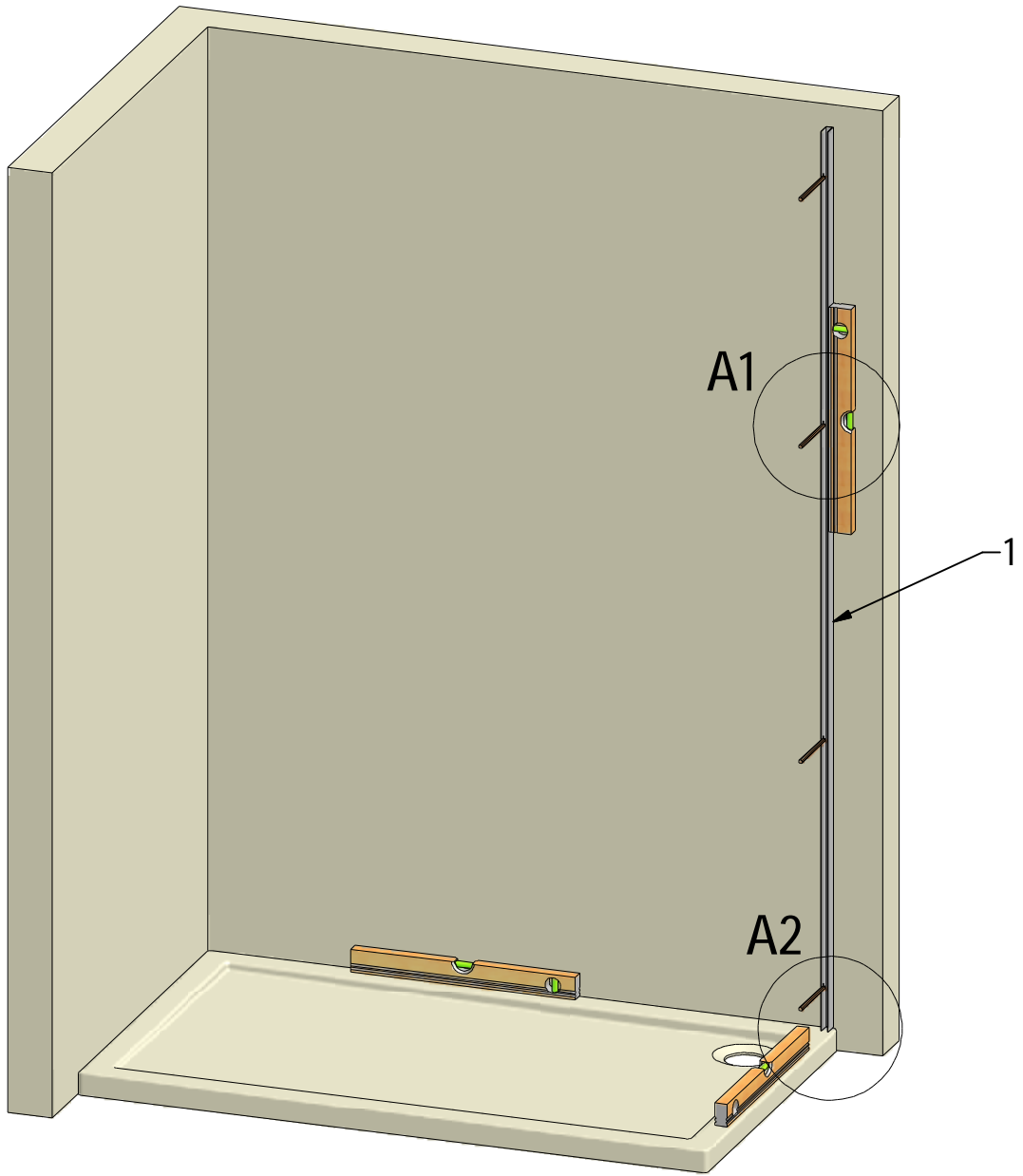


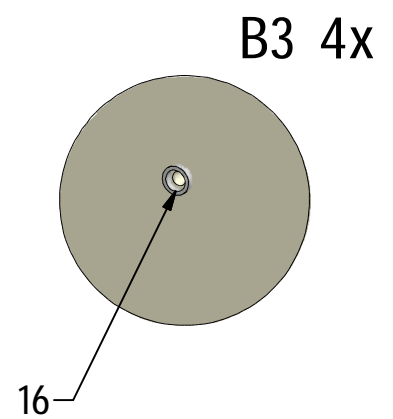
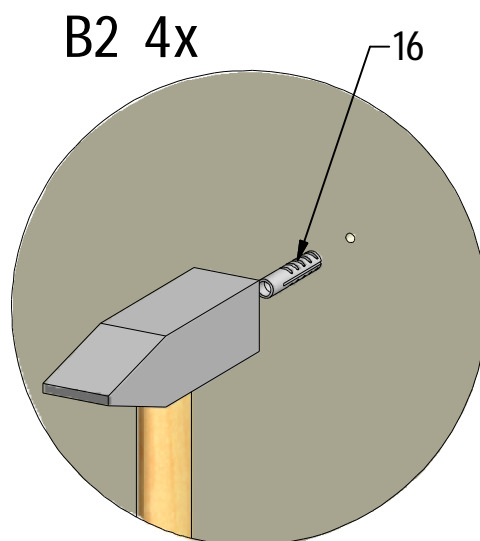
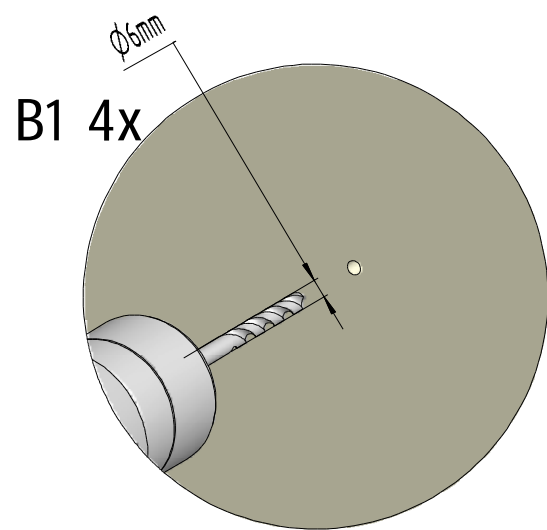
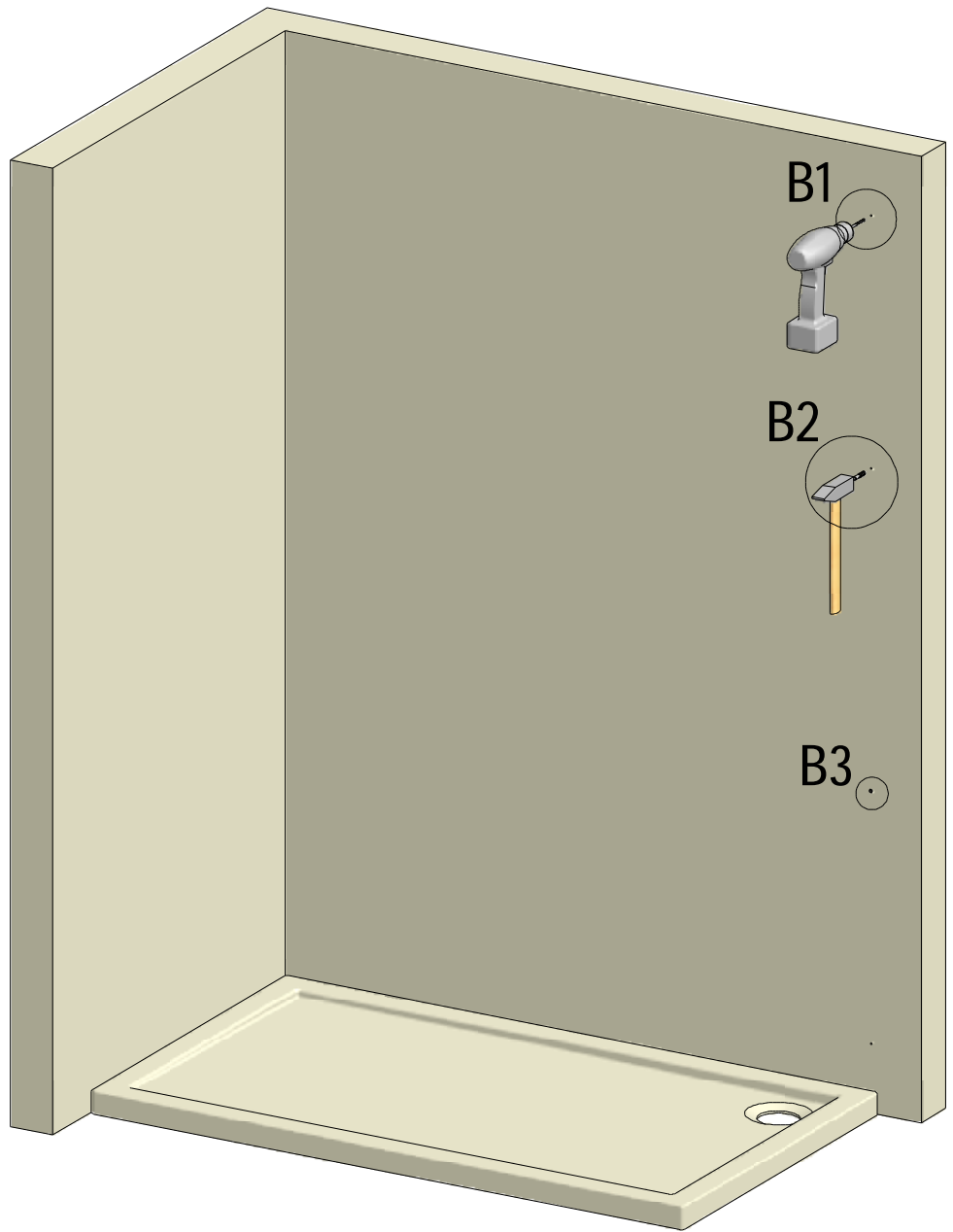
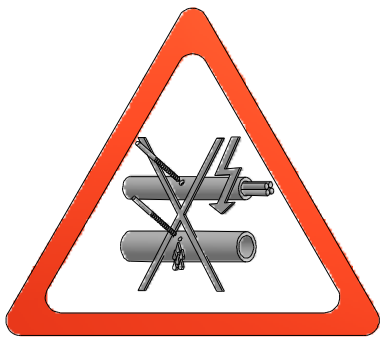
n3,5x9  
M0806

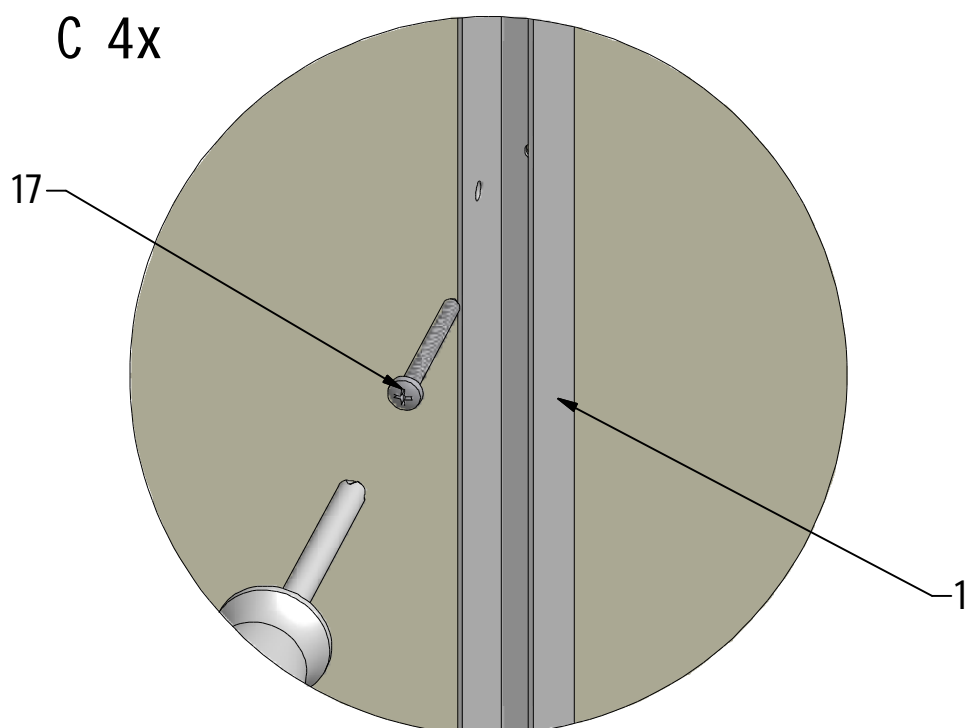
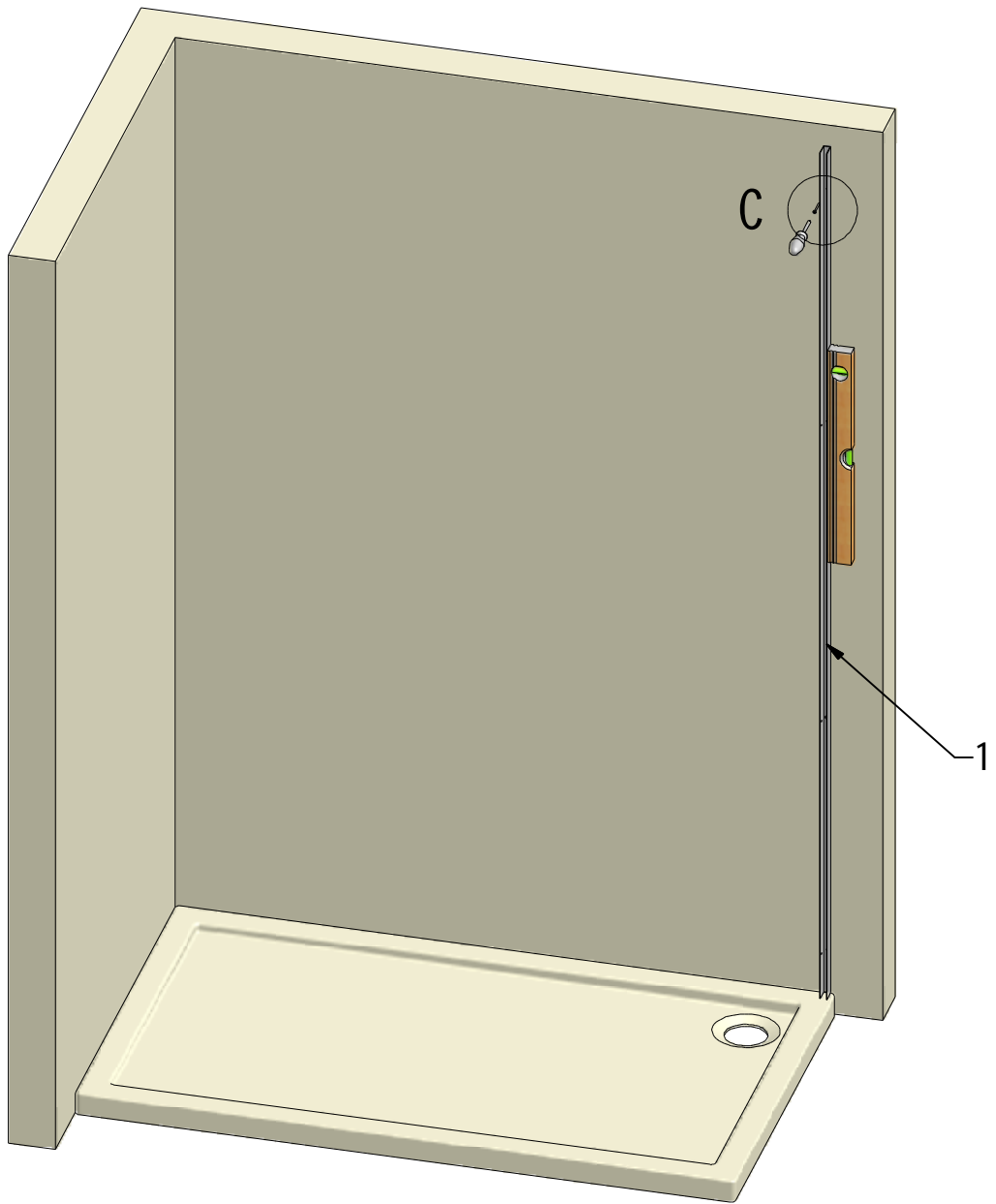
20. 4x

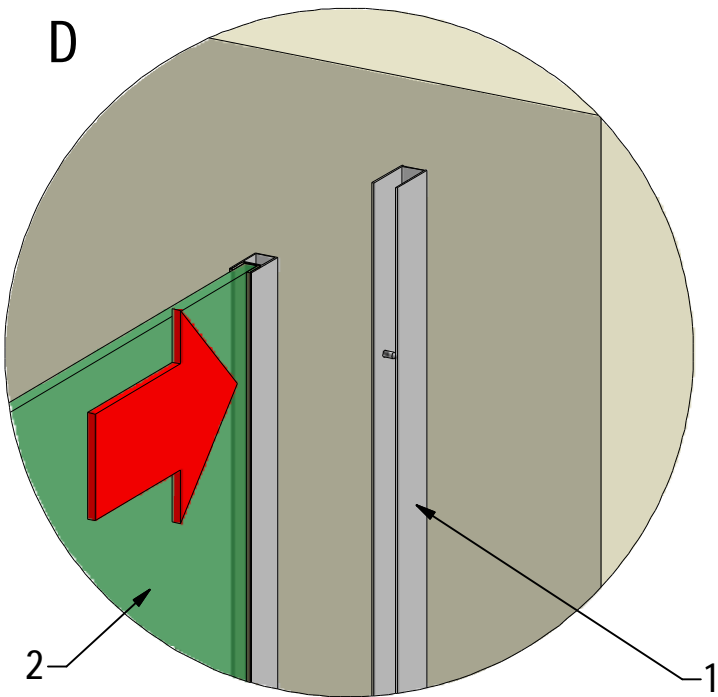
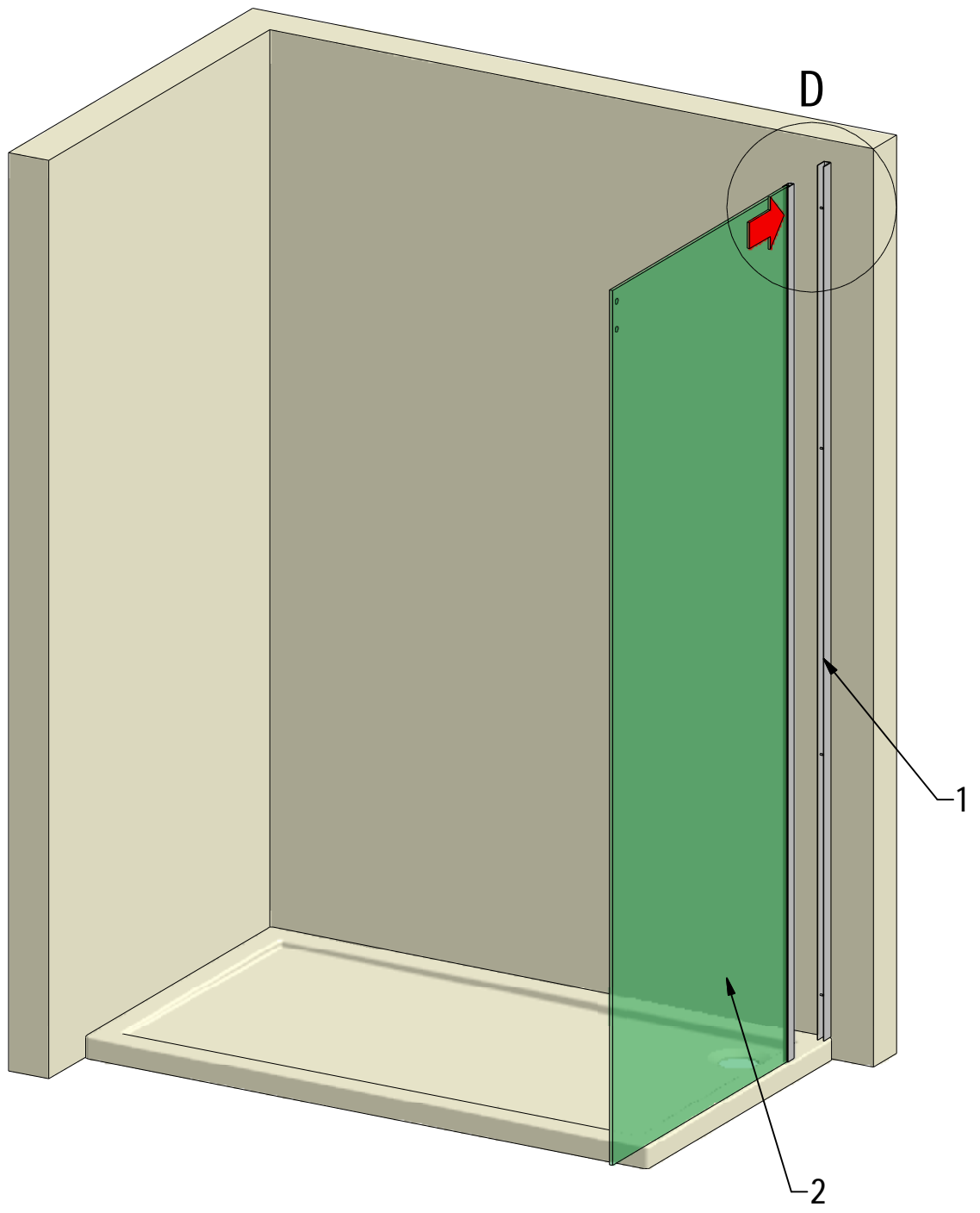


M1907

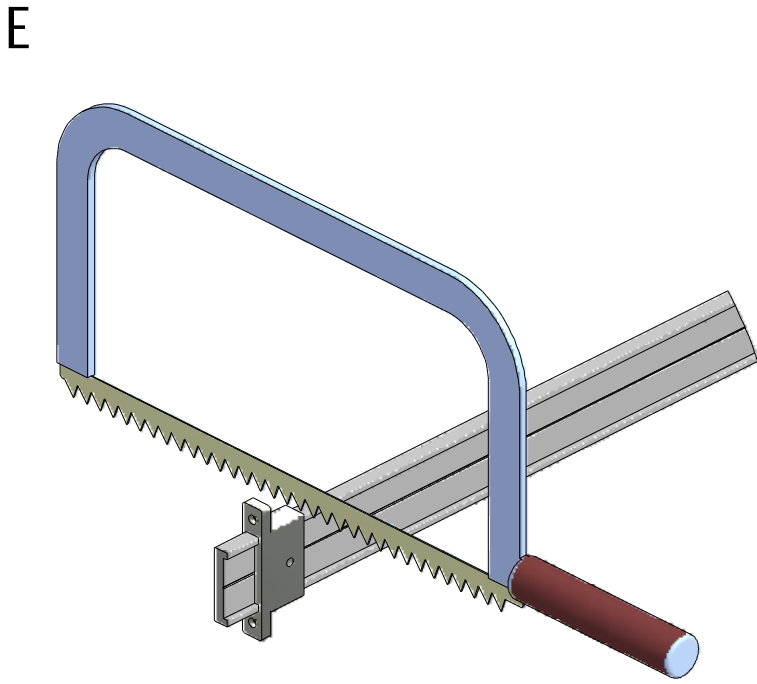
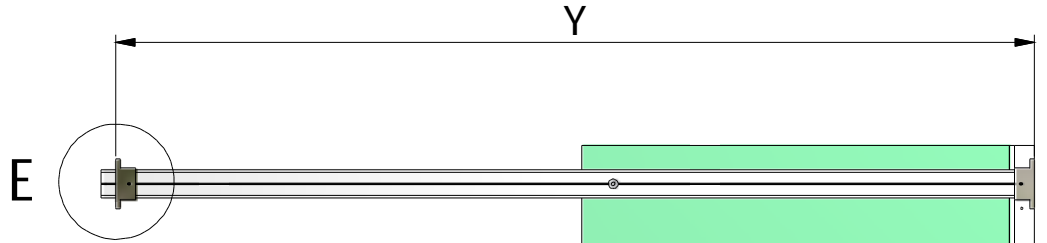
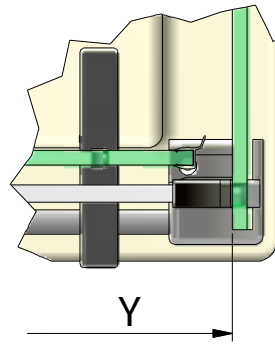
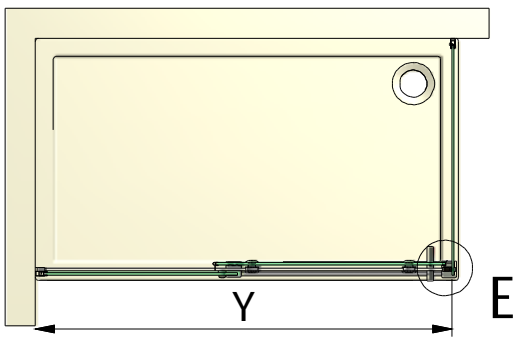




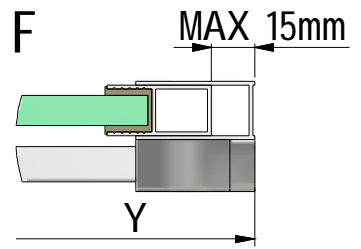
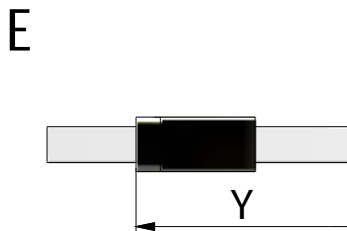


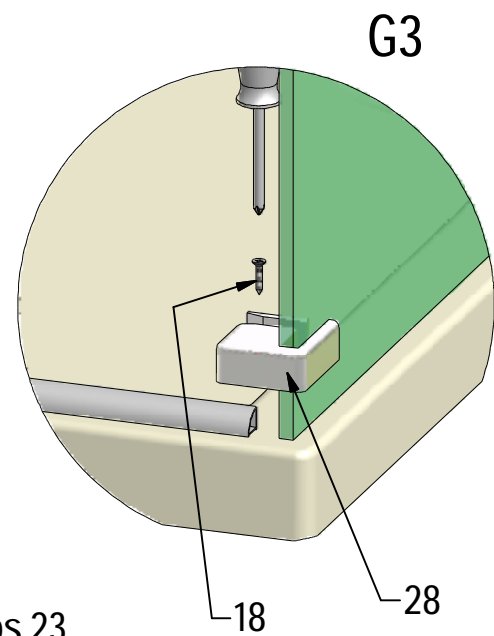
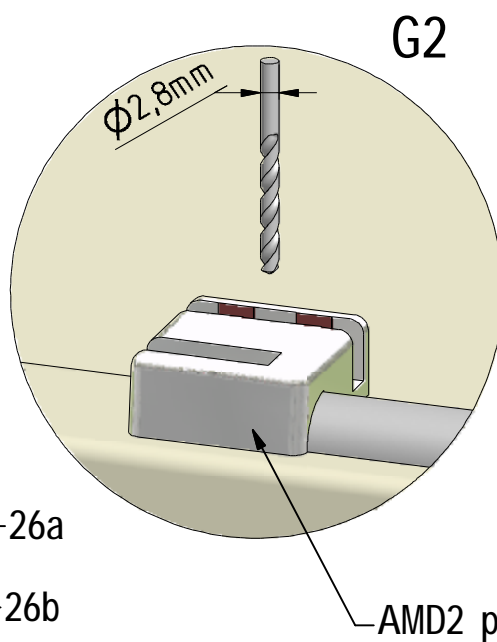
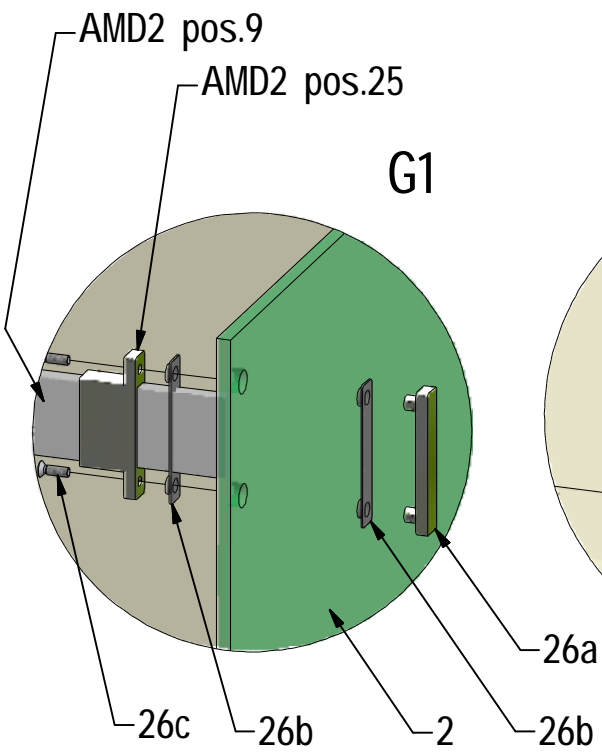
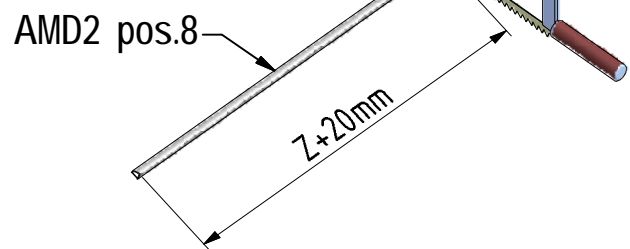
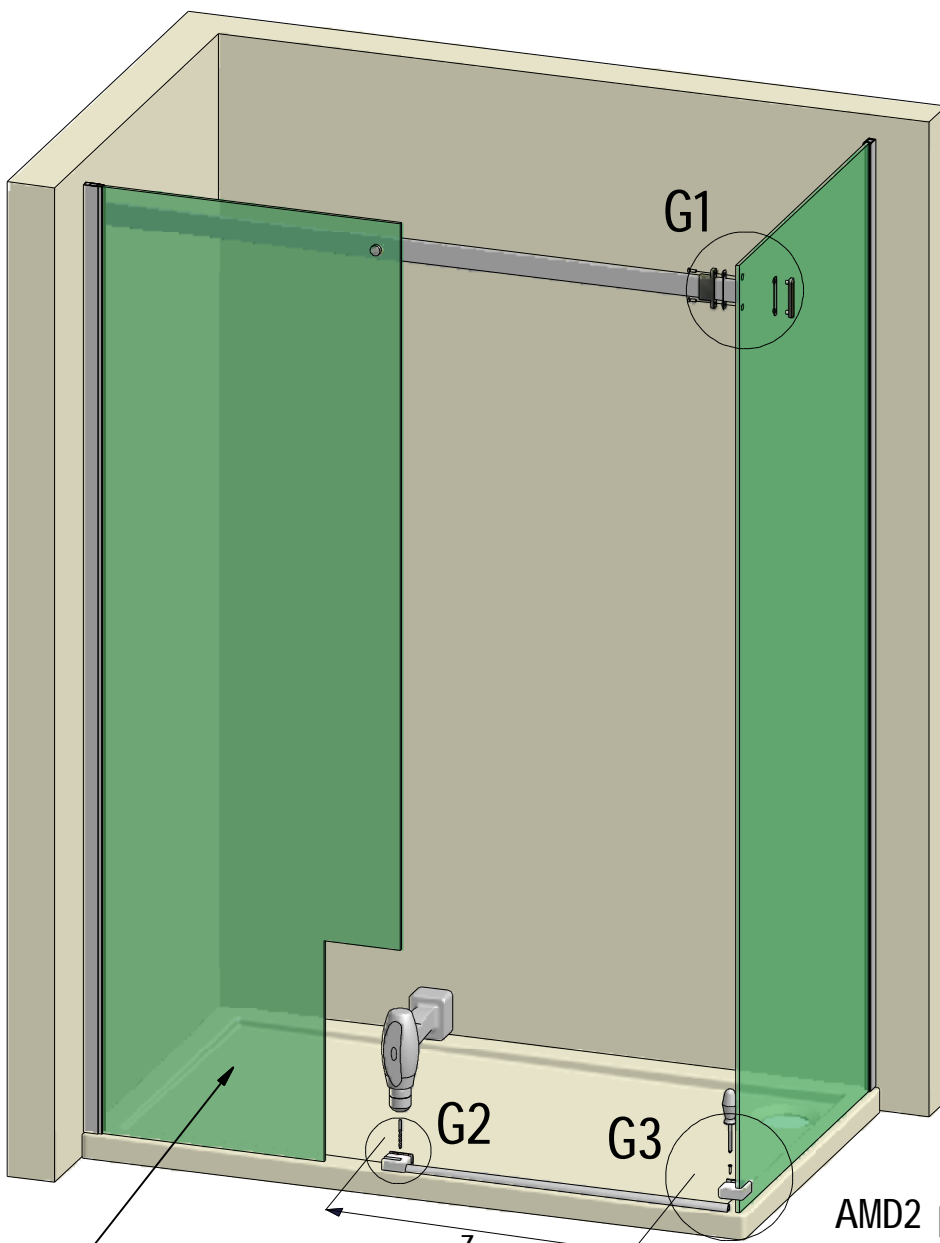


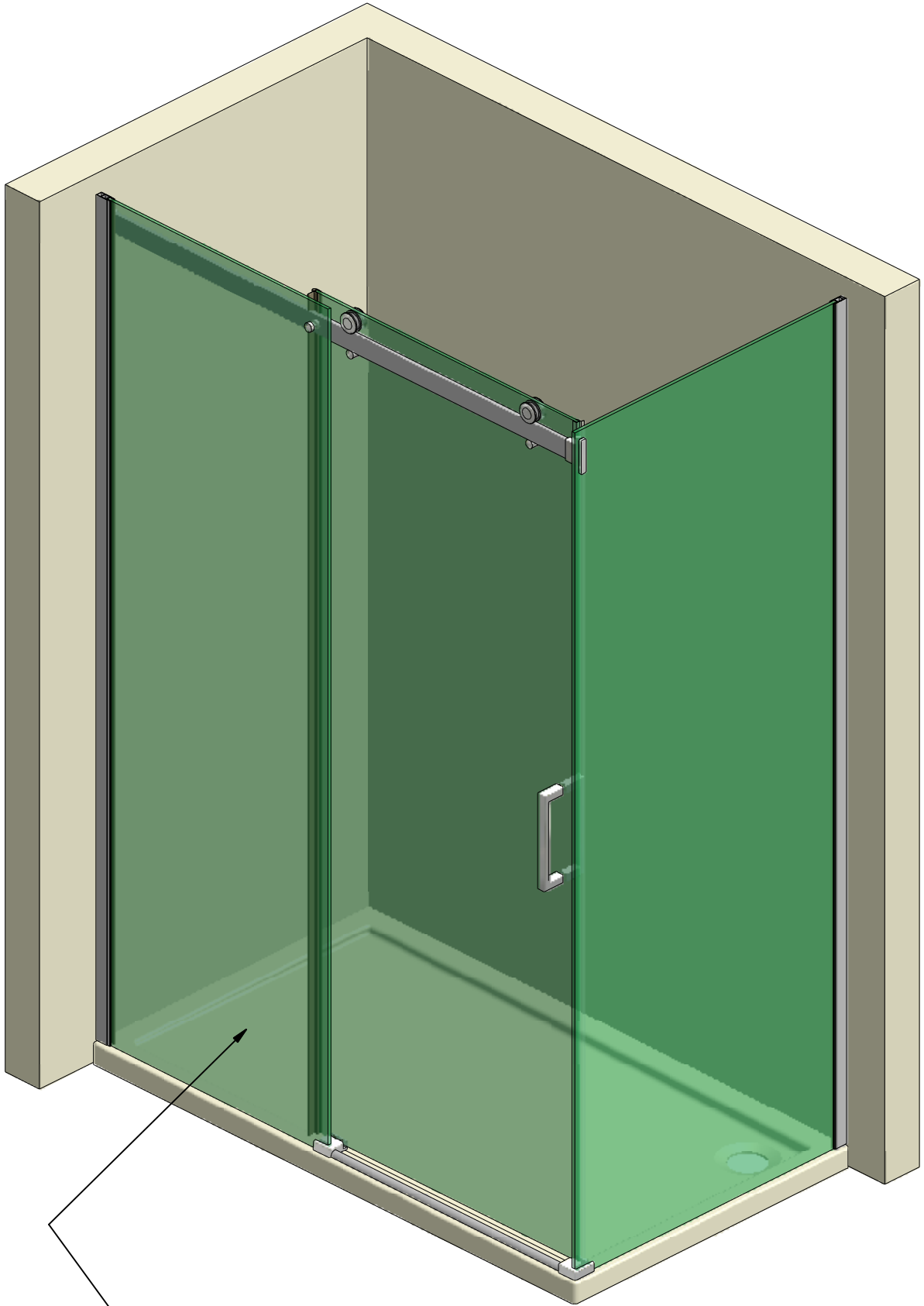




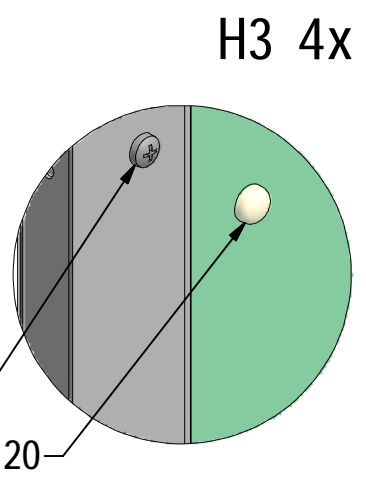
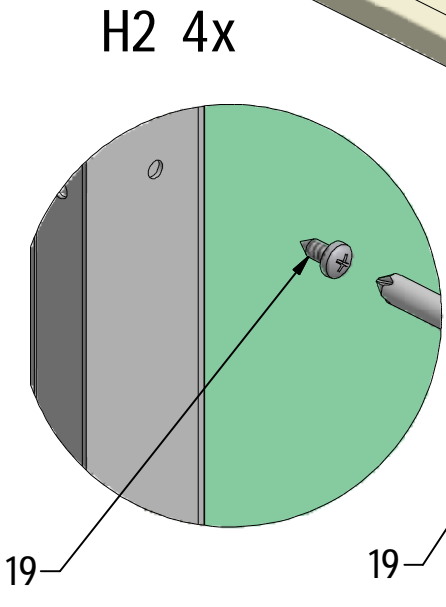
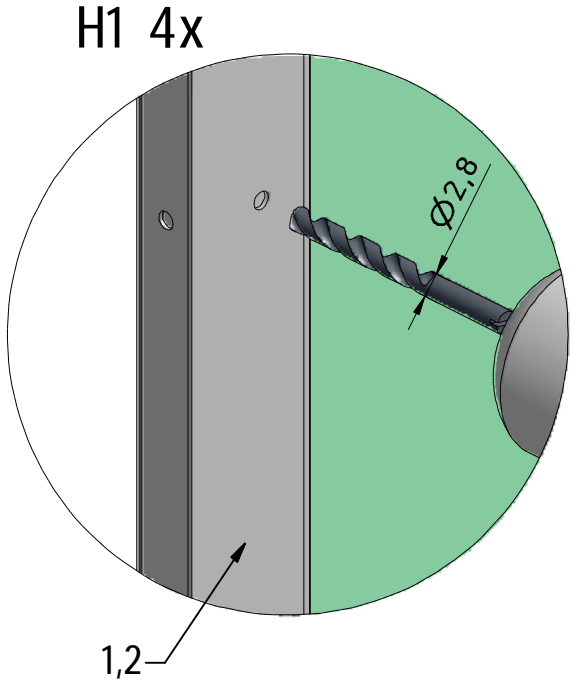
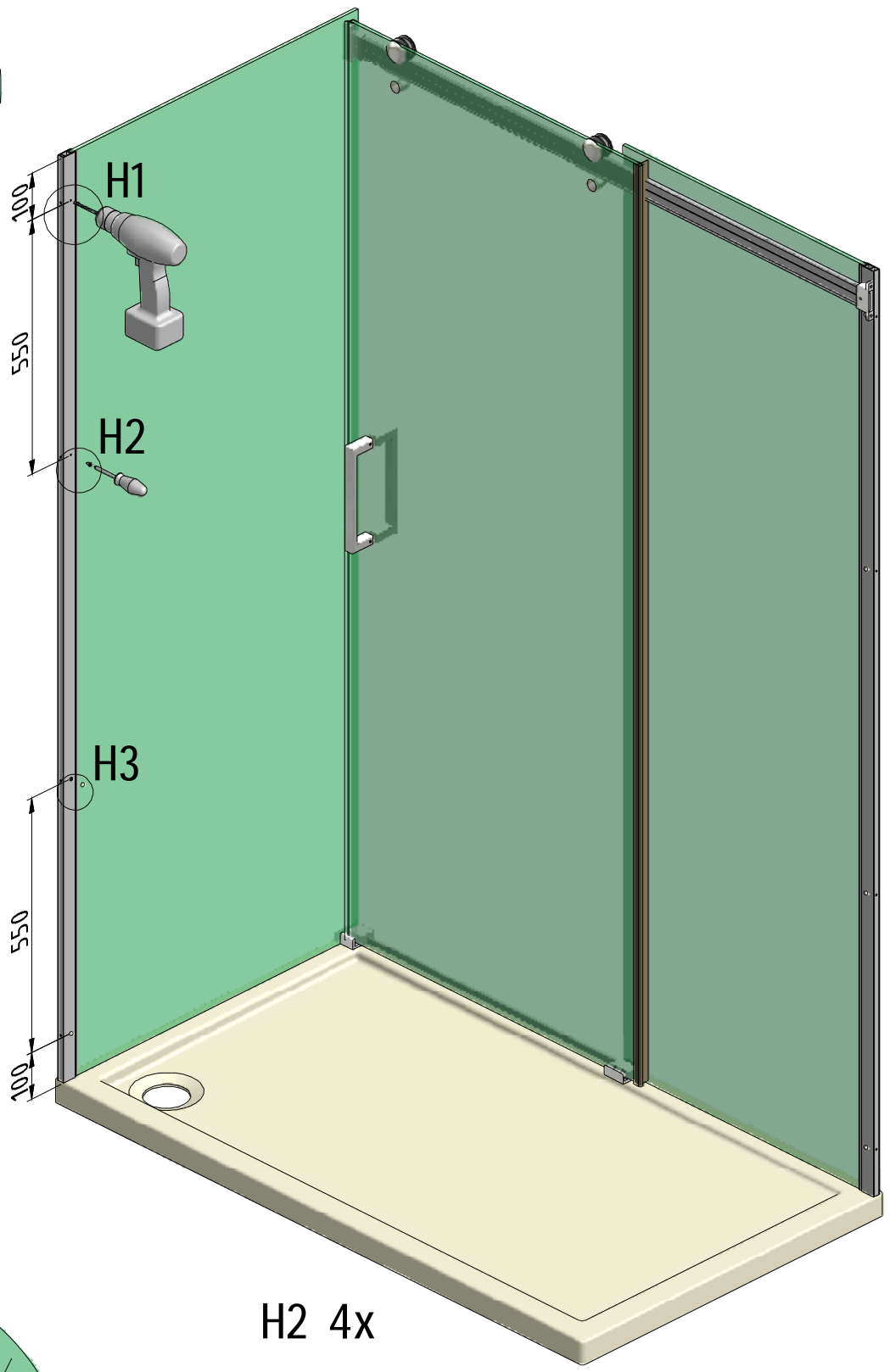
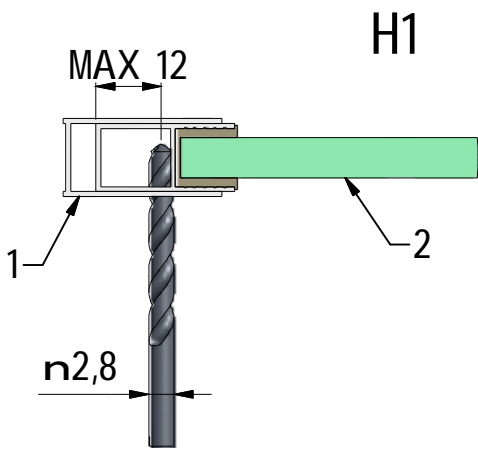
manual AMD2

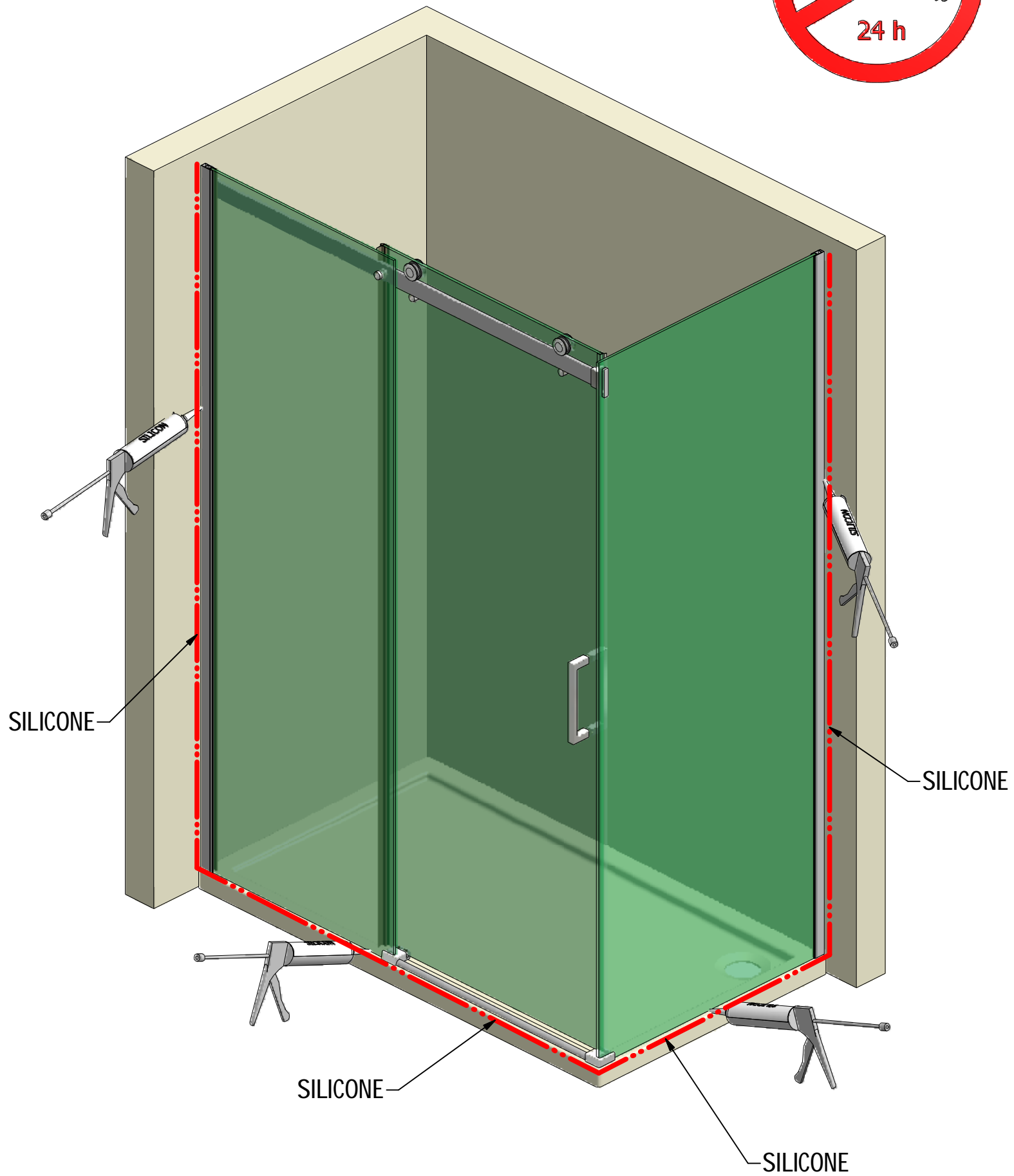






— manual AMD2



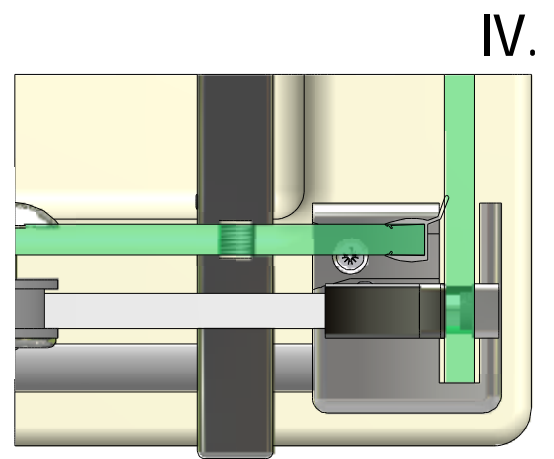
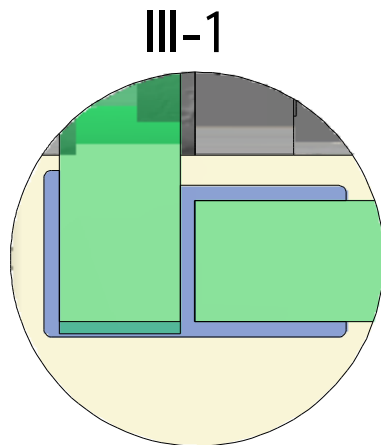
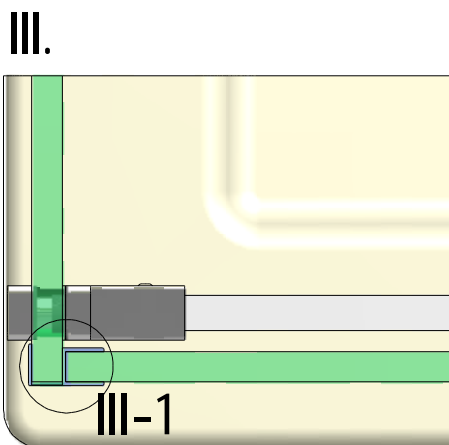
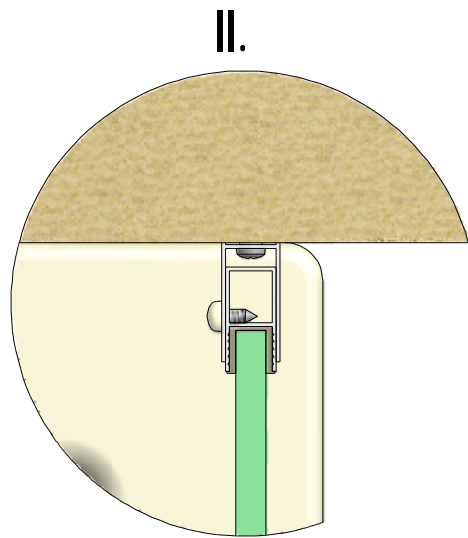
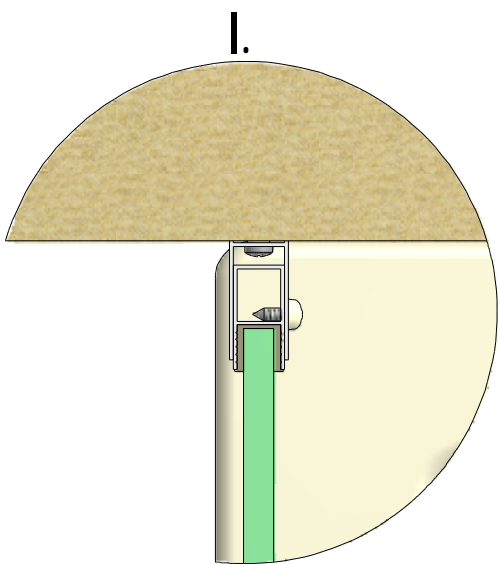
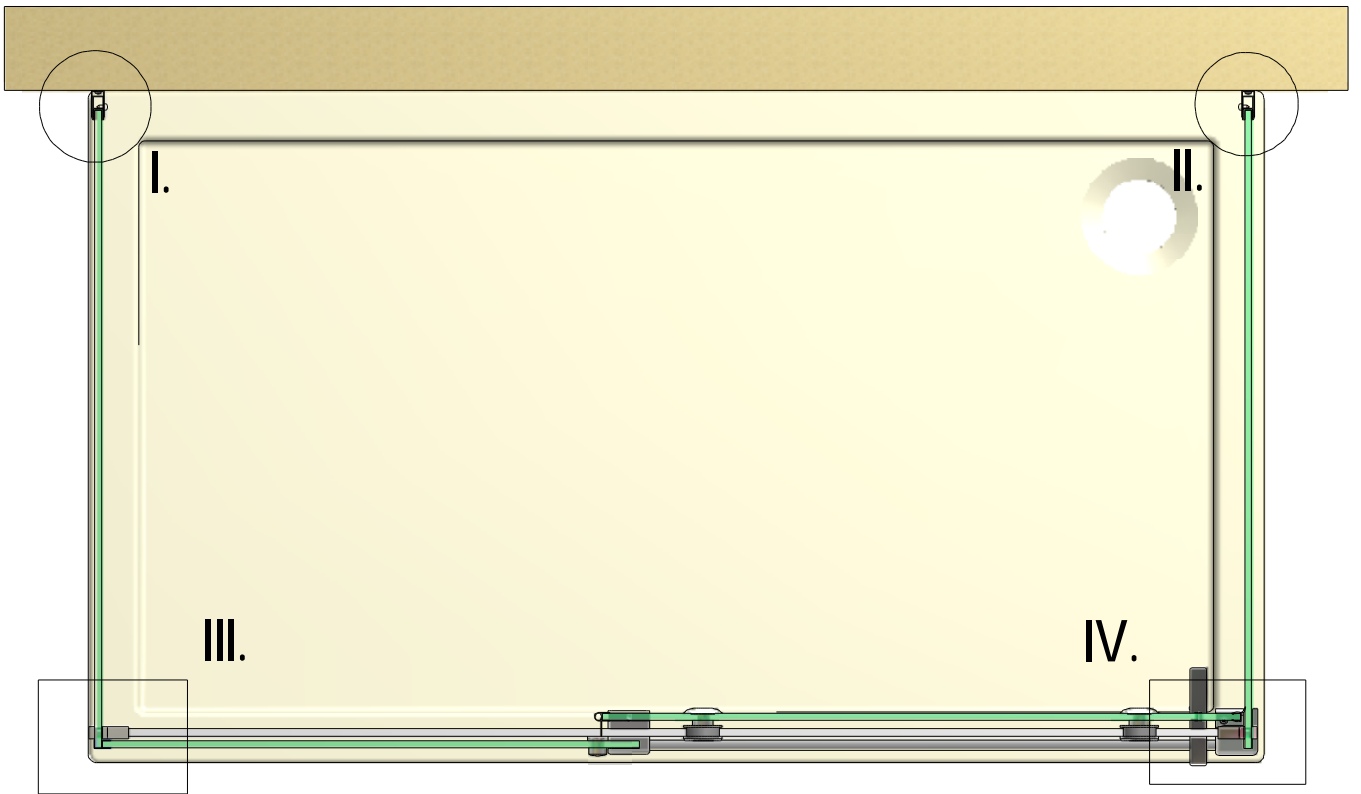


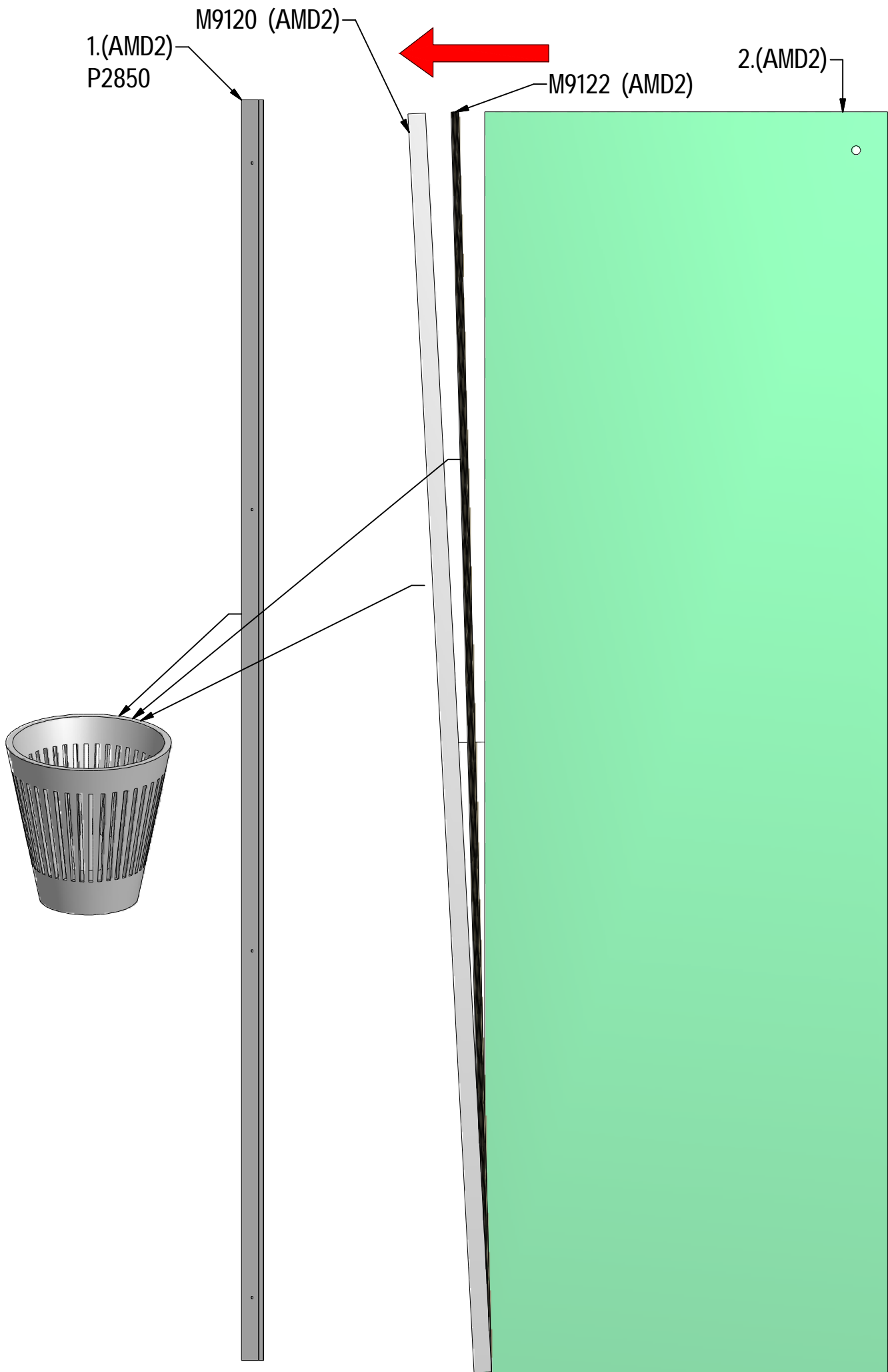
SILICONE

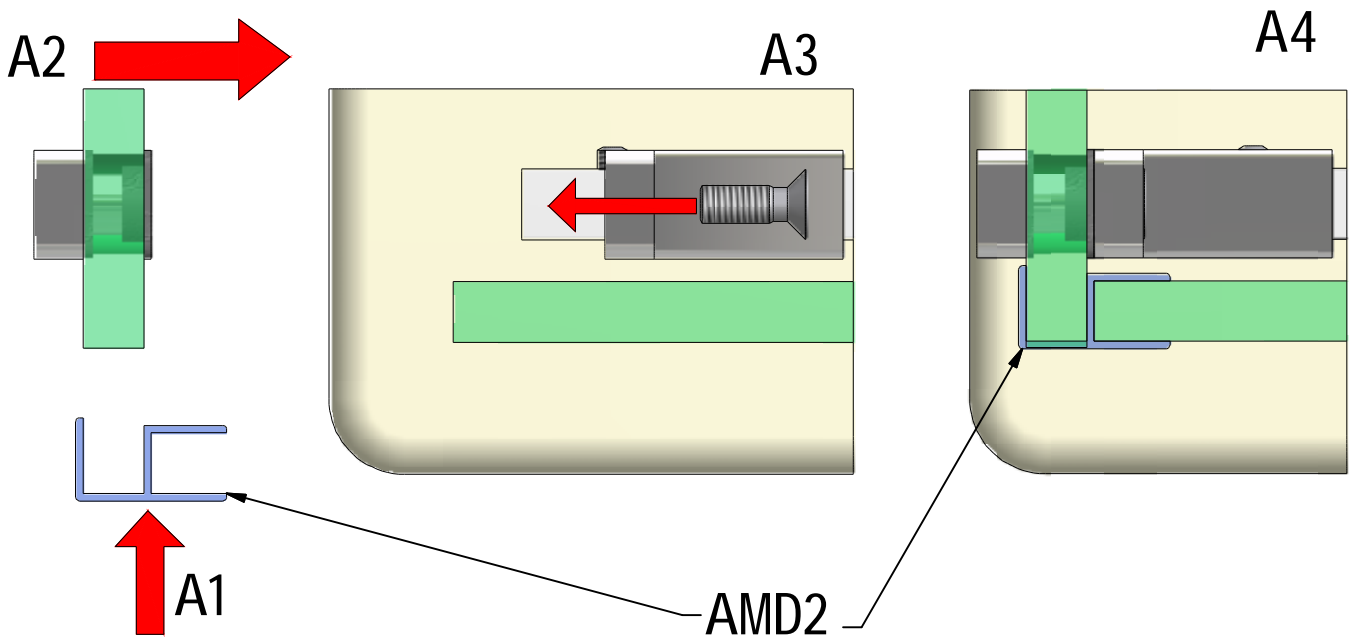
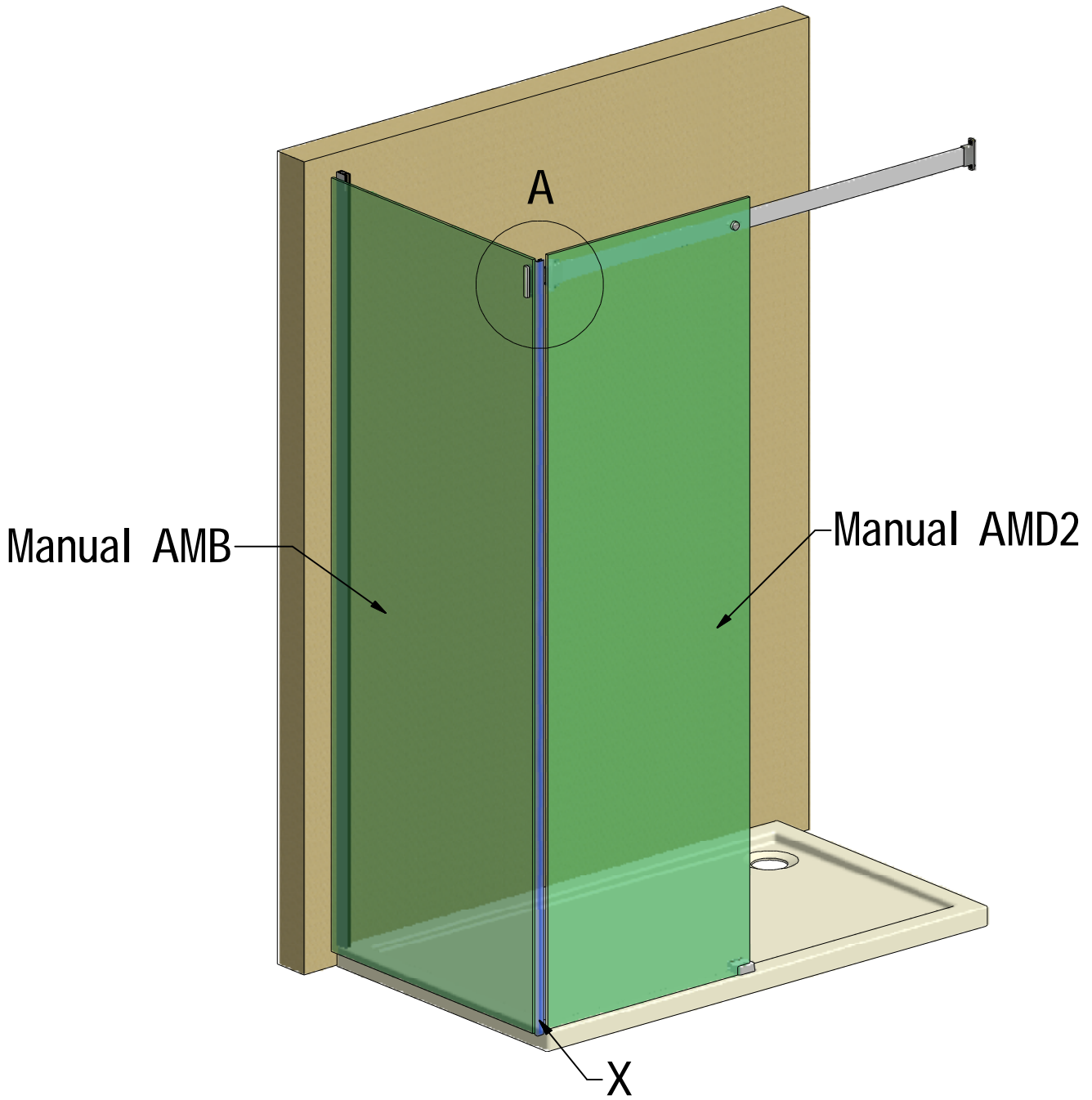
SILICONE

SILICONE

SILICONE

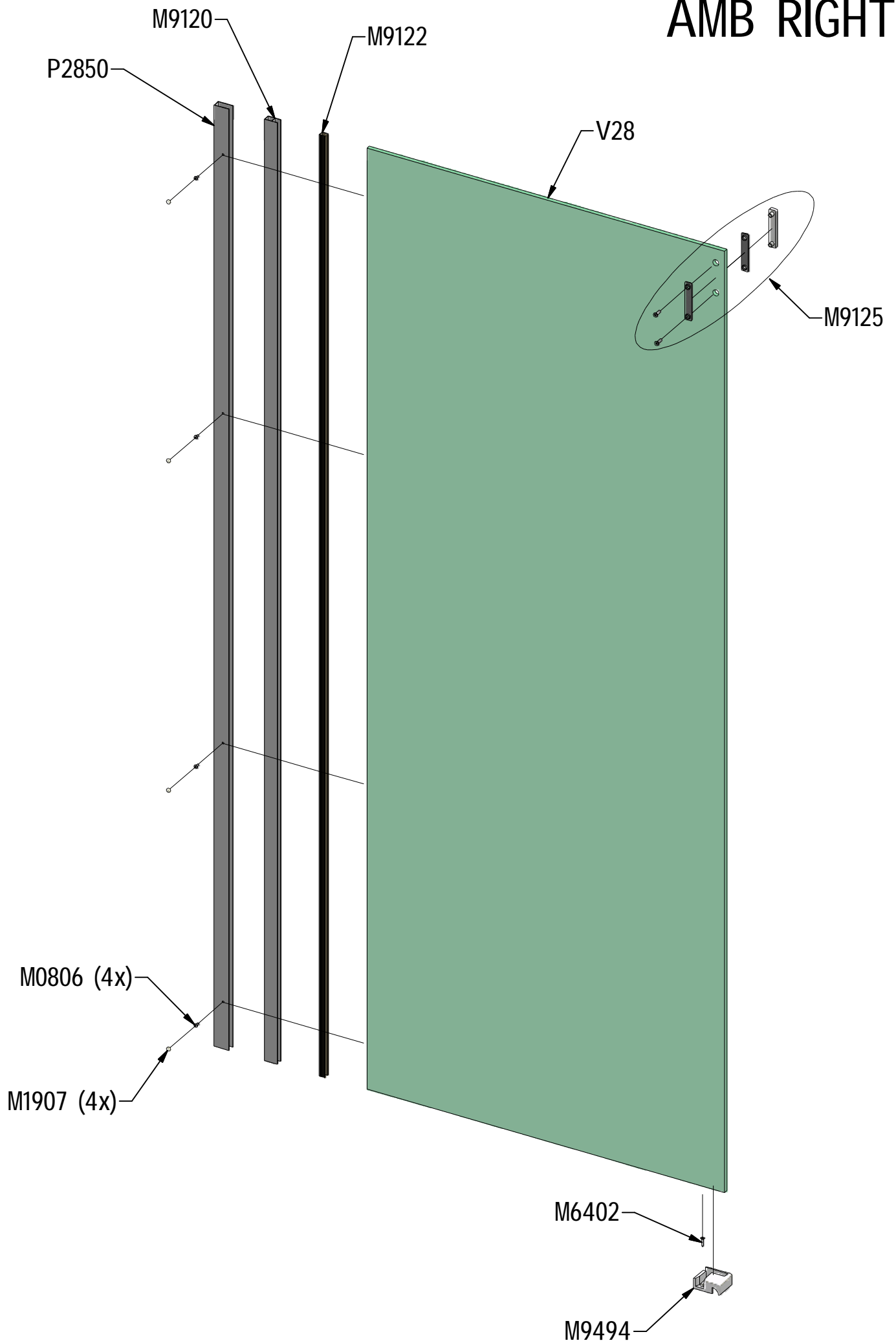




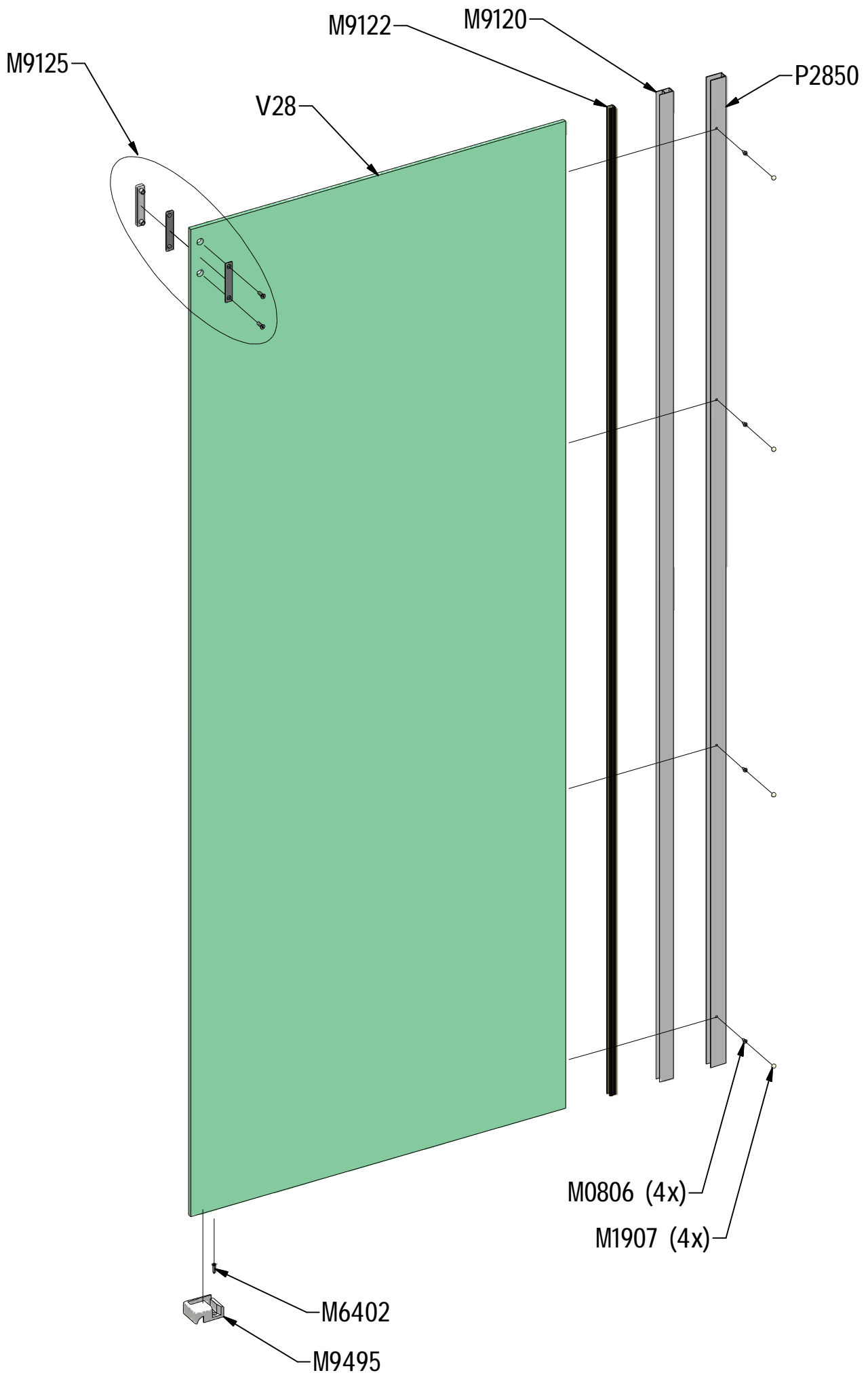




# AMB RIGHT



# AMB LEFT



V28	800	brillant+clear glass	ND03-0360-00-02
	900	brillant+clear glass	ND03-0361-00-02



**ROLTECHNIK a.s. / Třebořov 160 / 569 33,  
CZECH REPUBLIC**

**10**

**EN 14428:2008+A1**