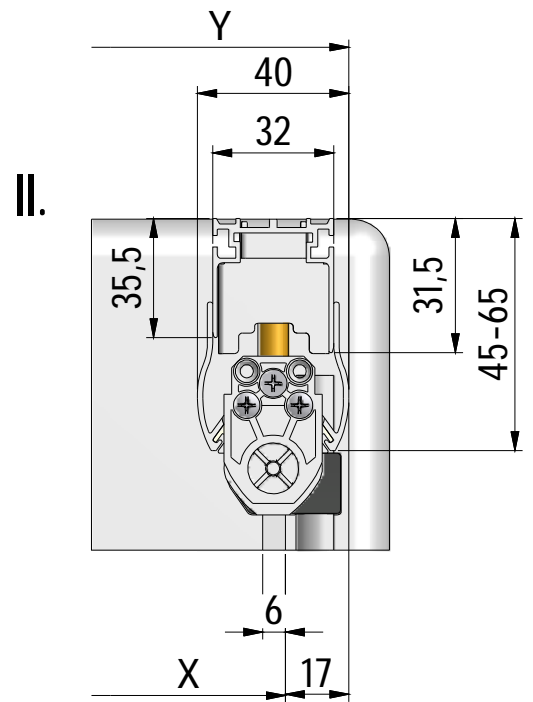
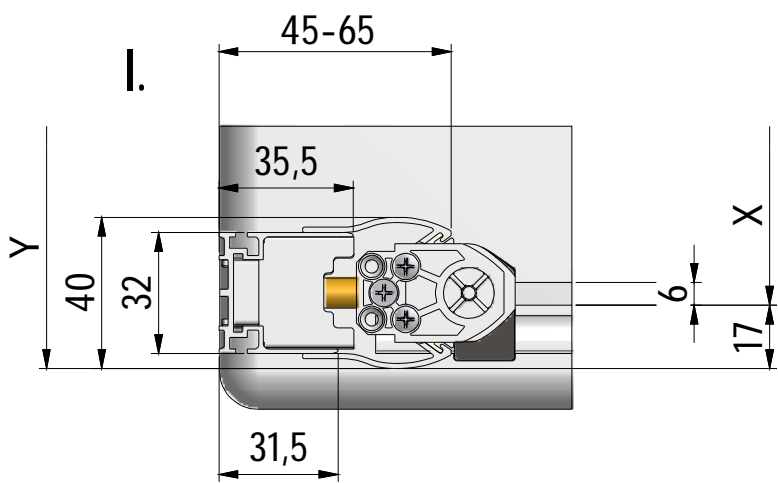
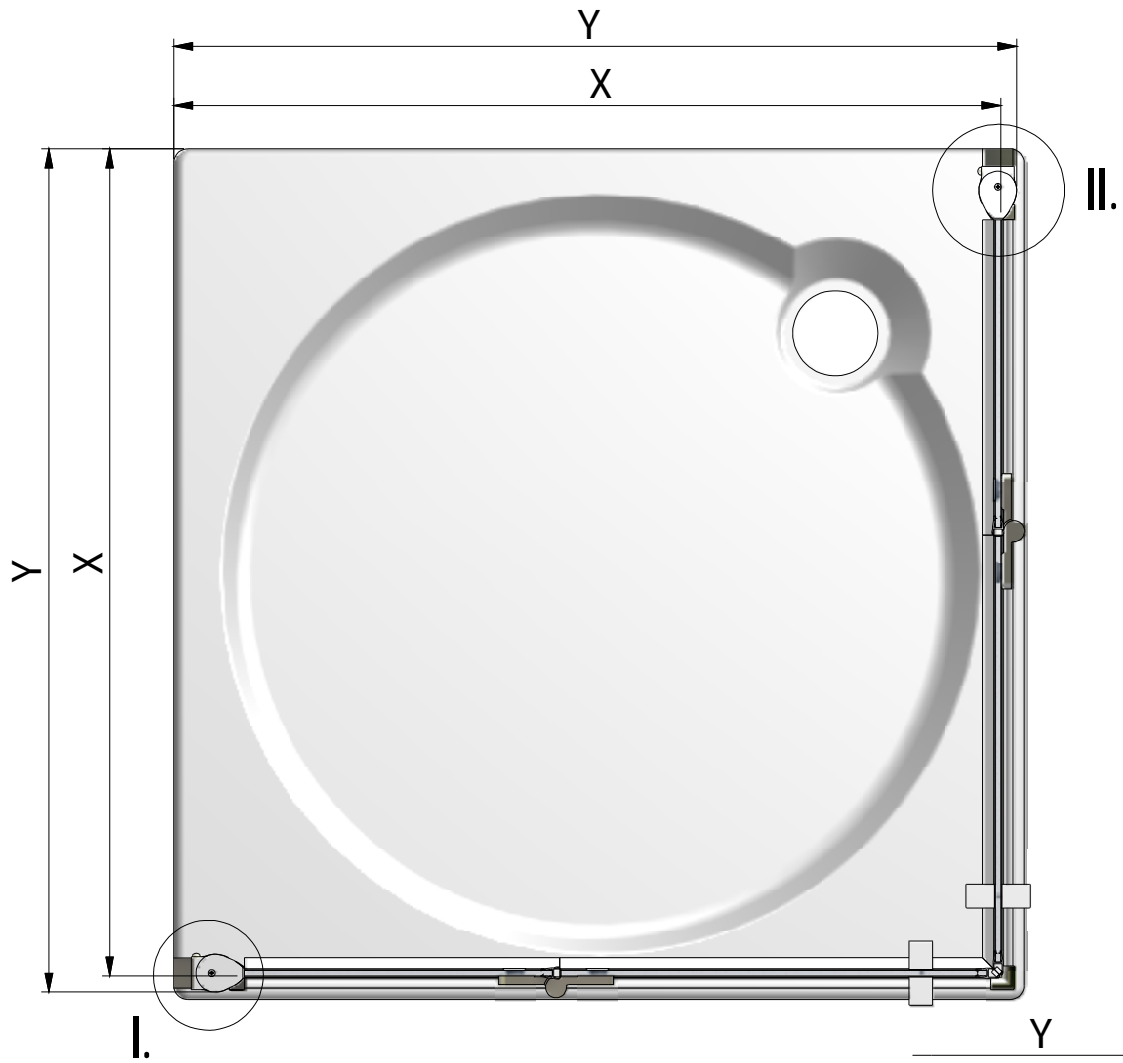


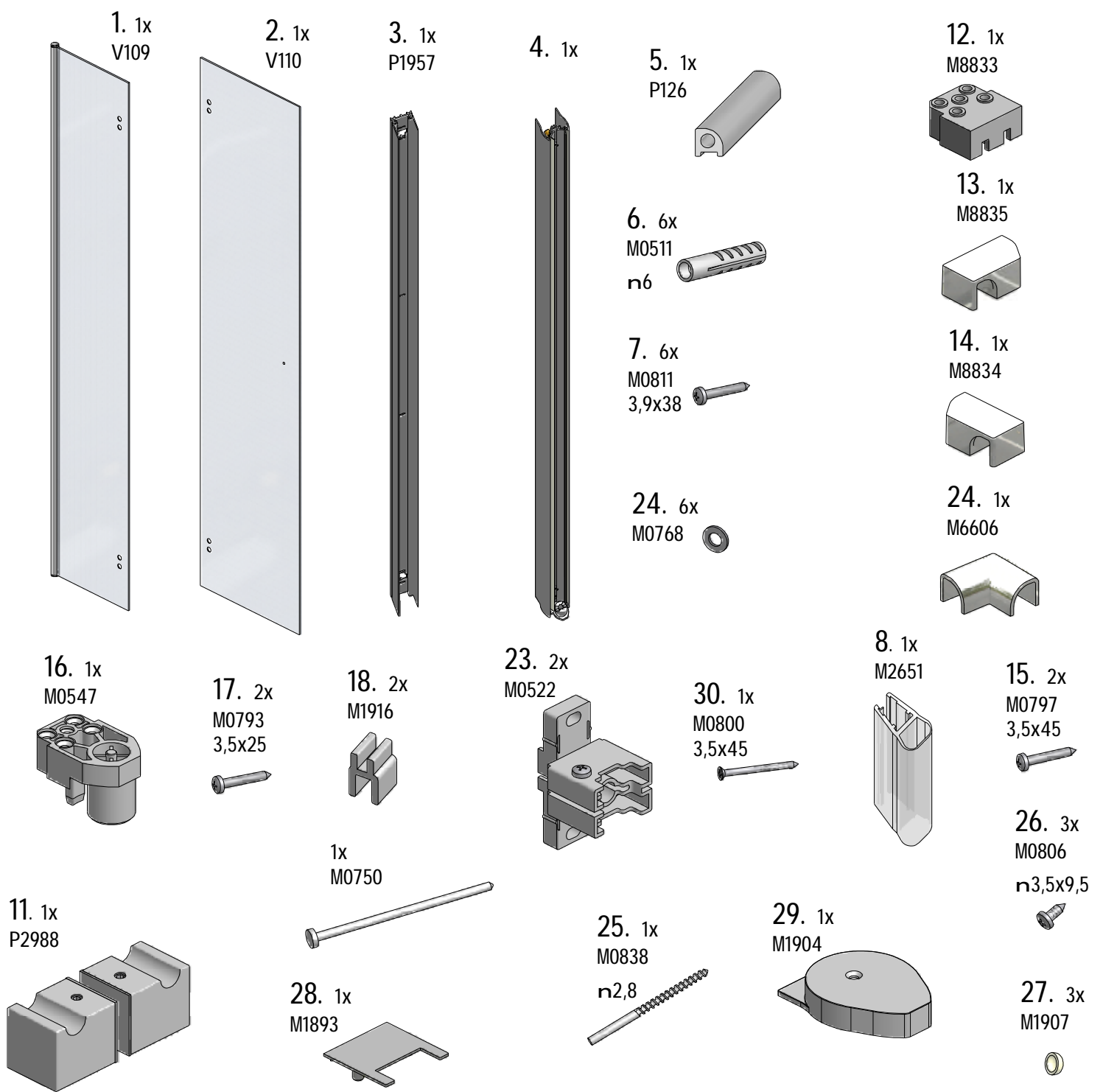
TZOL1+TZOP1



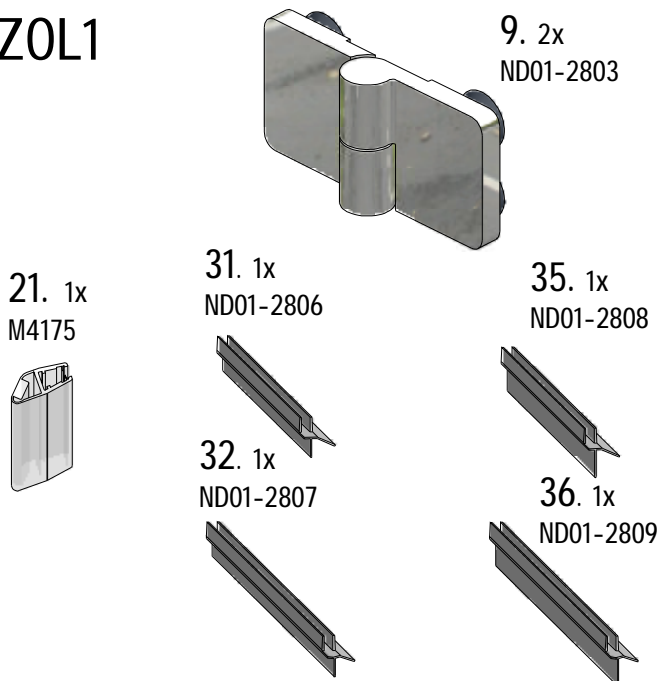
Roltechnik a.s.; Czech Republic, 56933 Třebořov 160,
tel.:+420 461 324 301/302, fax: +420 461 324 297,
<http://www.roltechnik.com>; e-mail: objednavky@roltechnik.cz



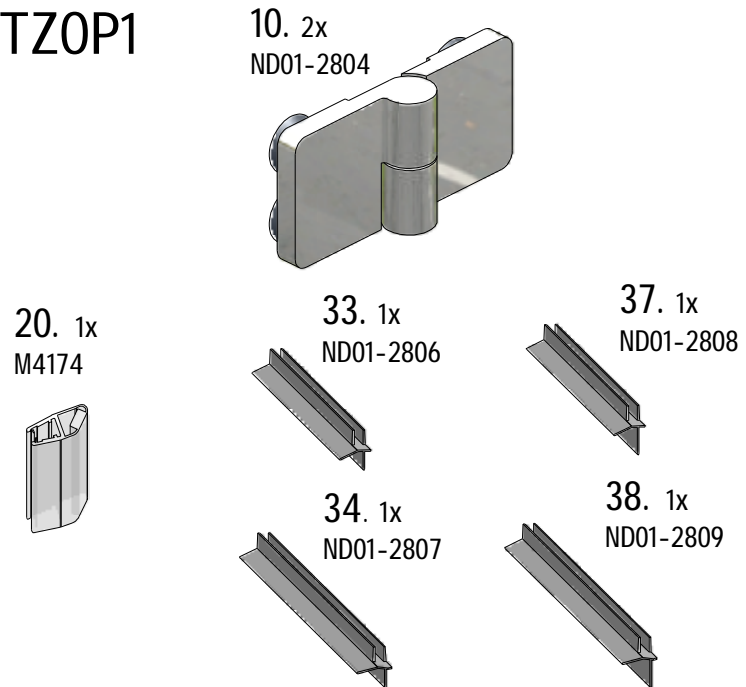
TZ01	X (mm)		Y (mm)	
	MIN	MAX	MIN	MAX
800	755	775	775	795
900	855	875	875	895
1000	955	975	975	995

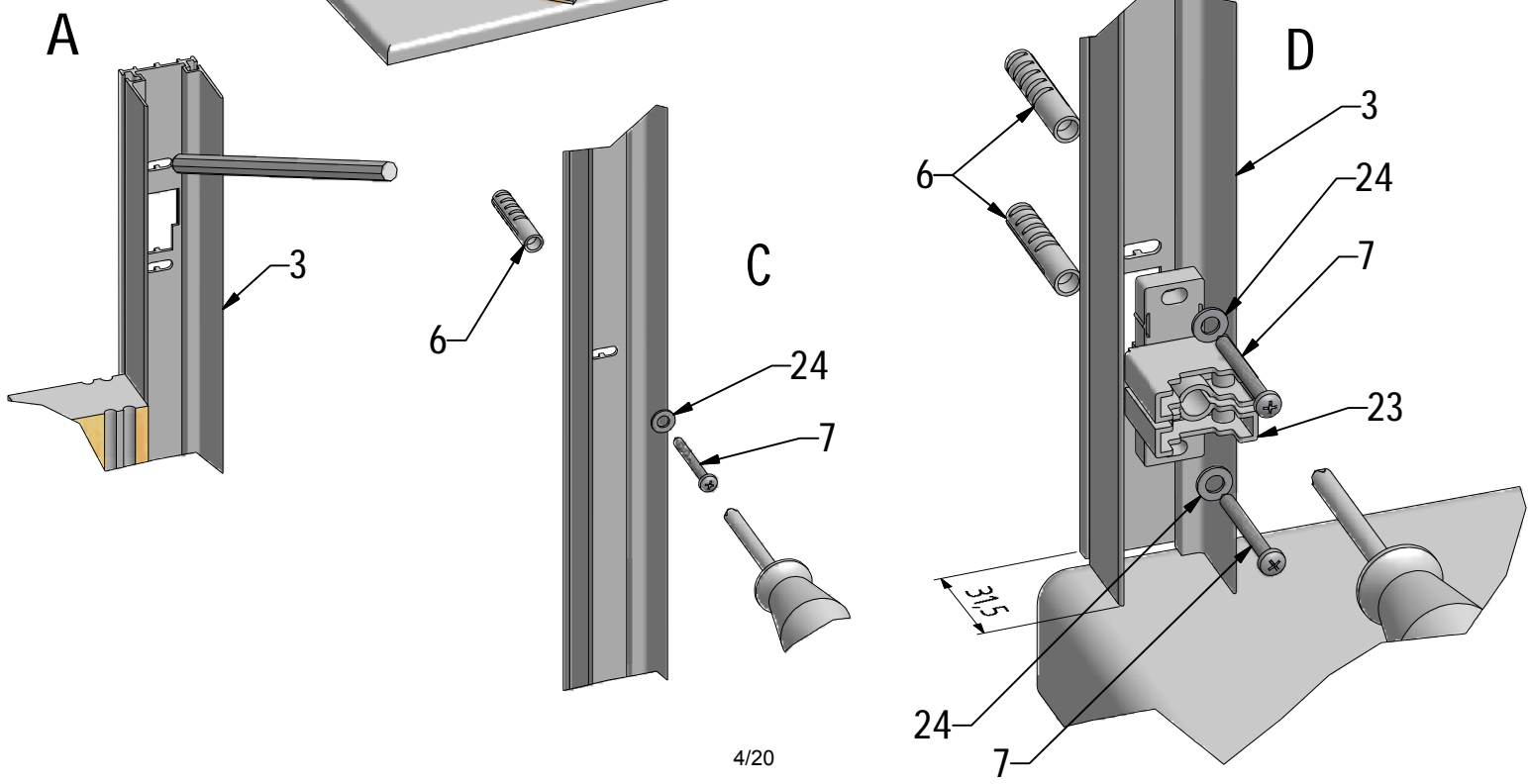
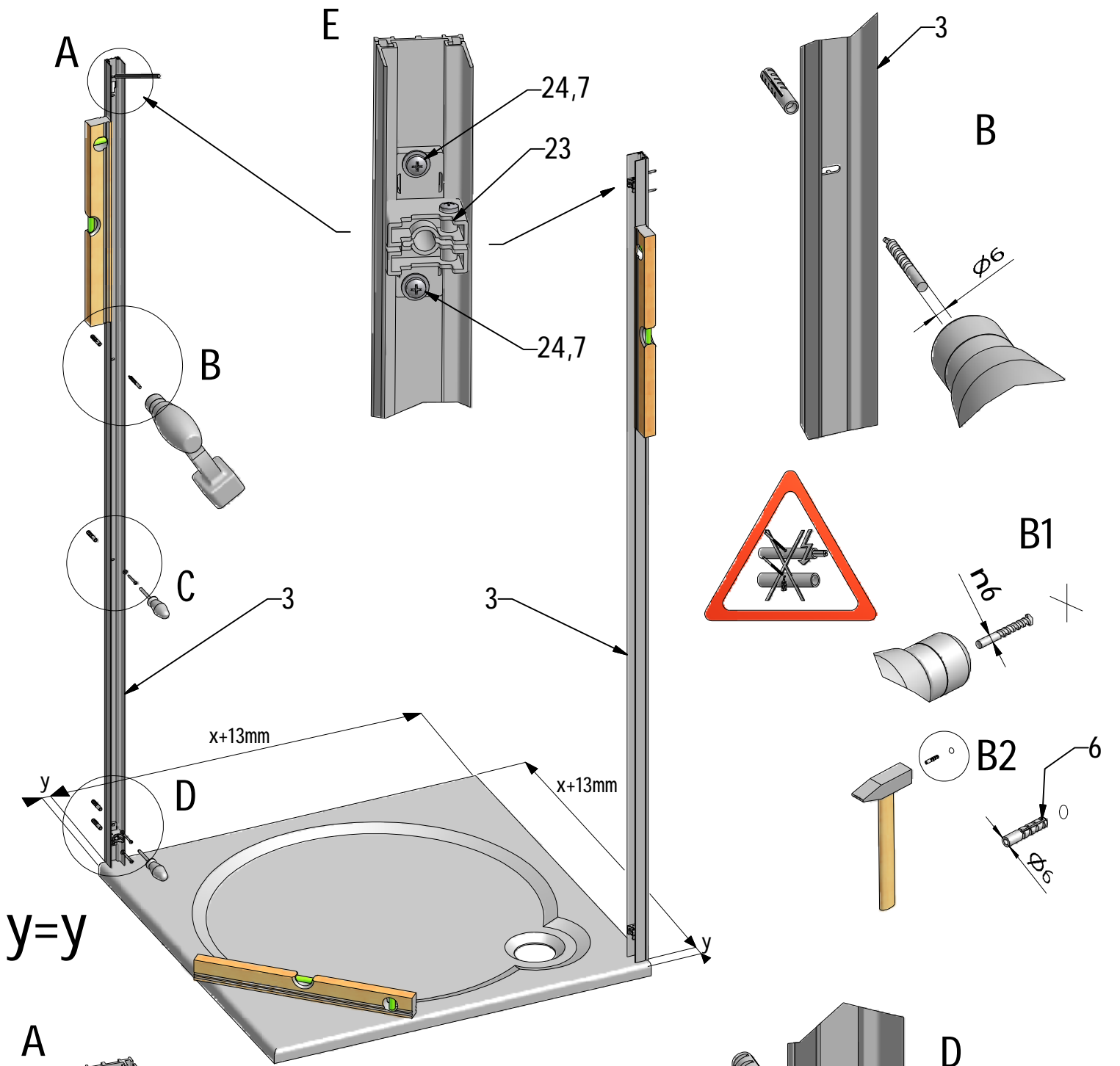


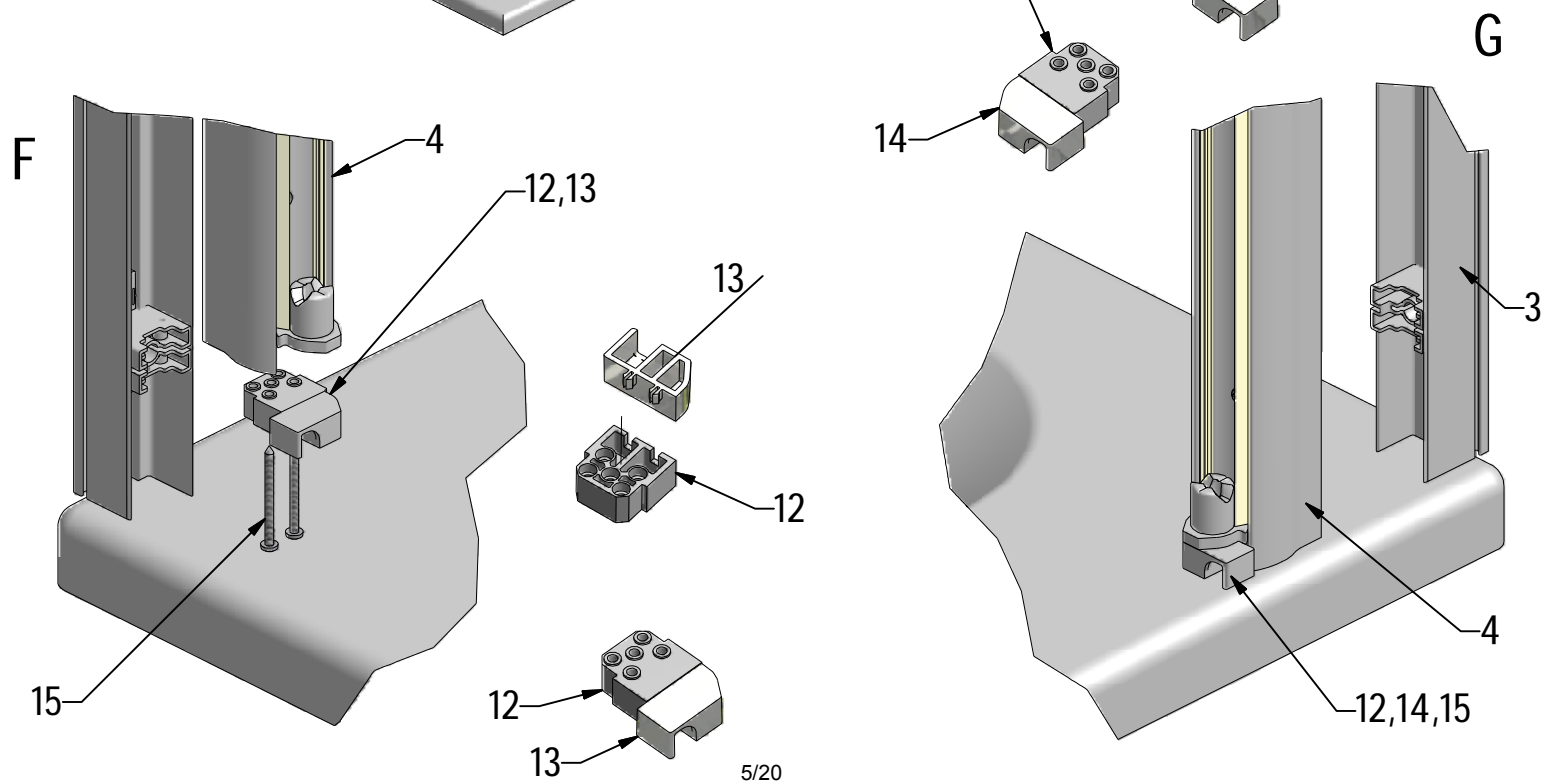
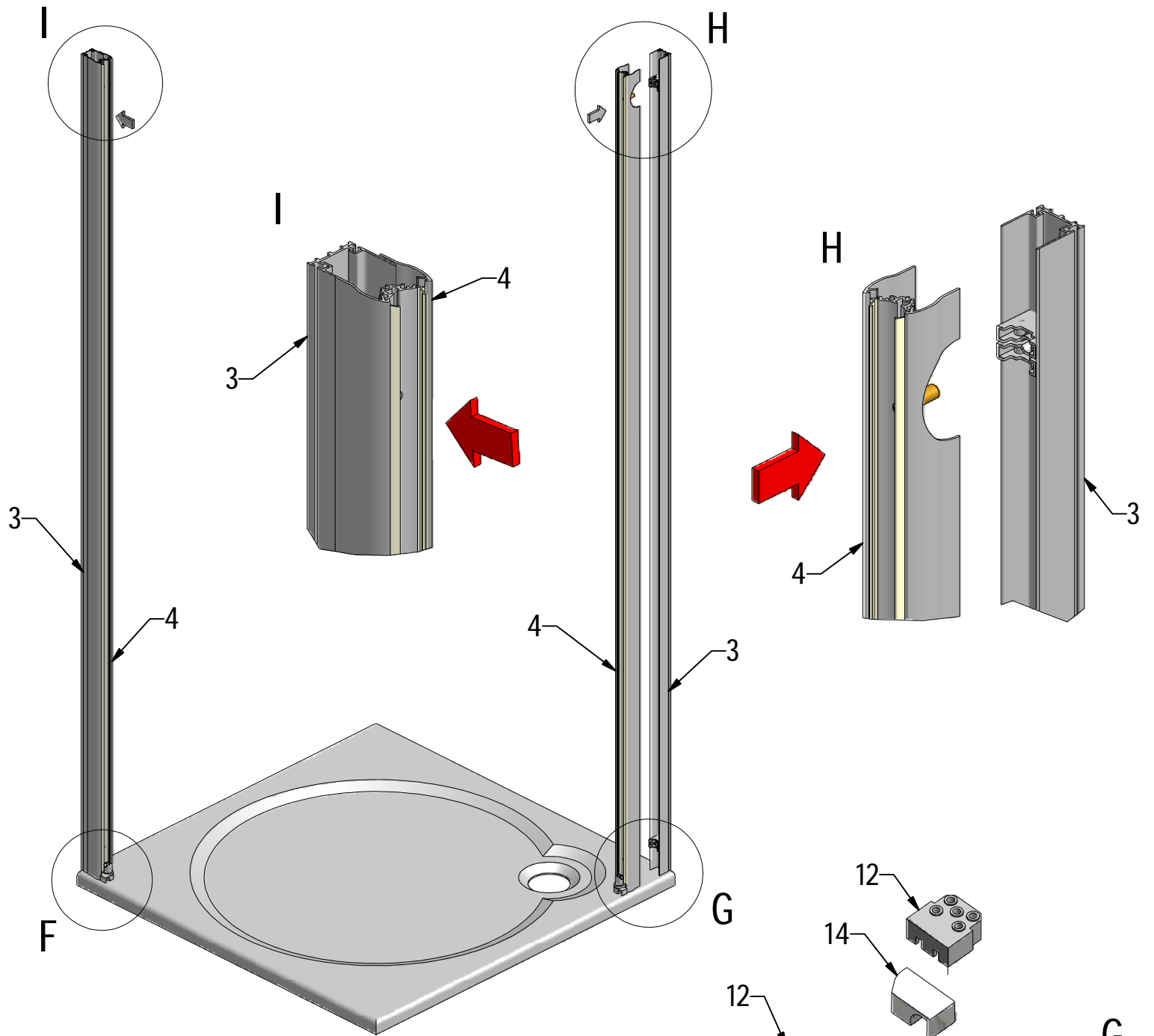
TZOL1



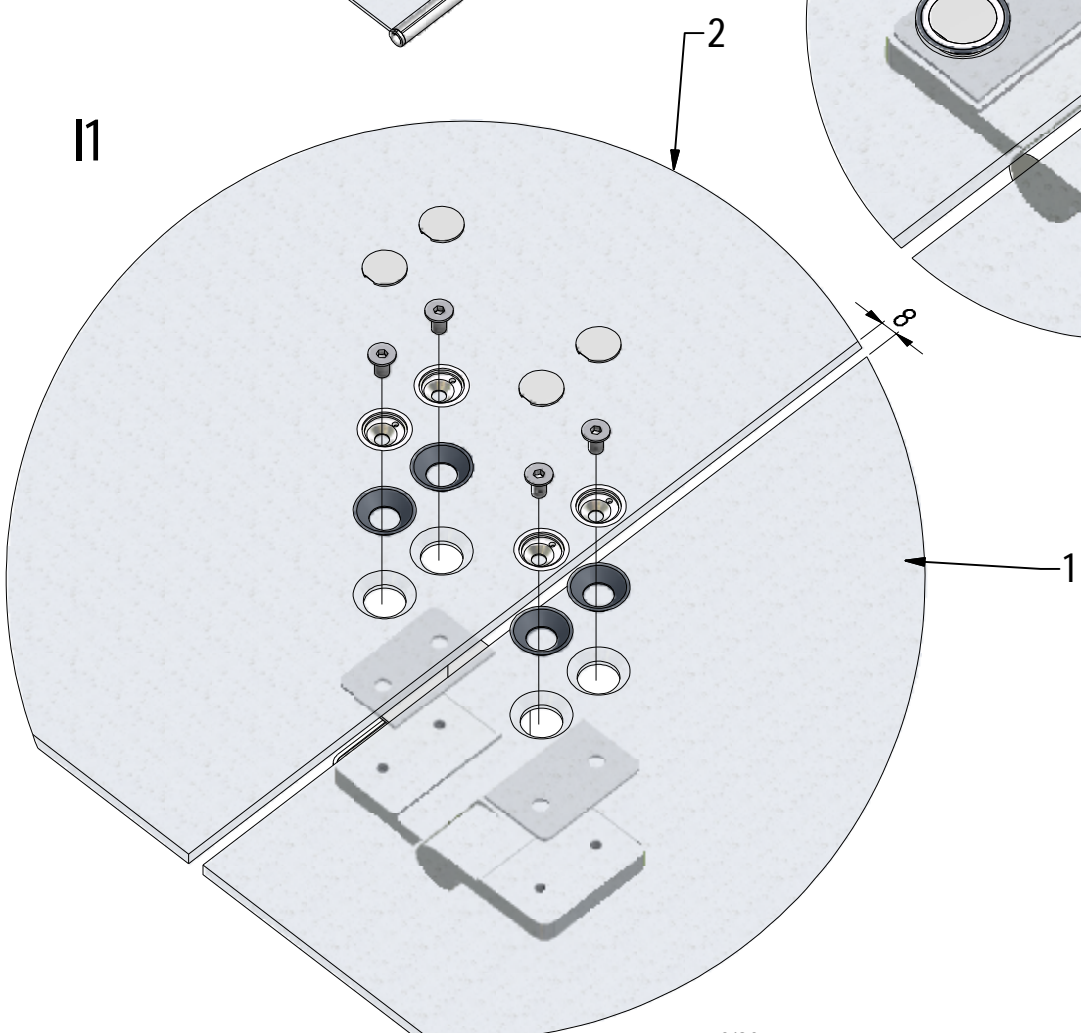
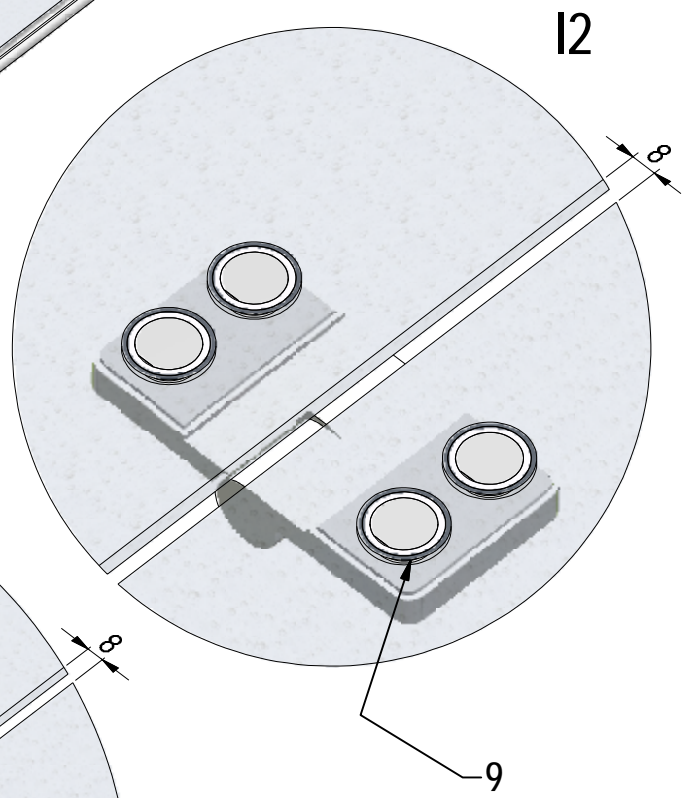
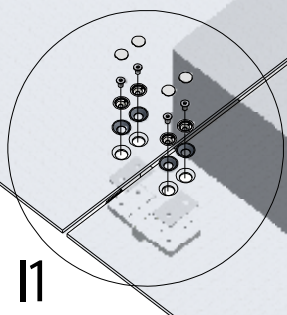
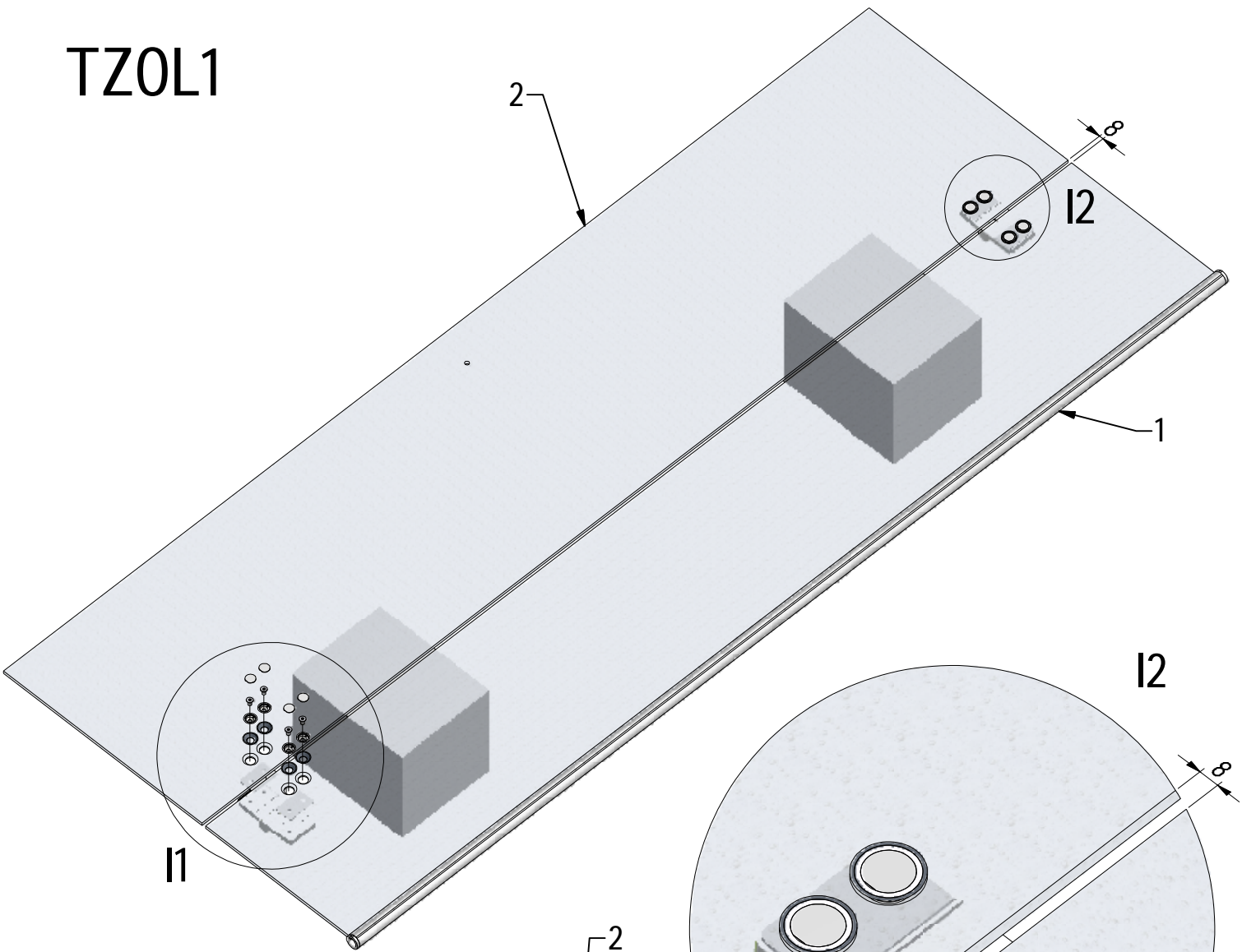
TZOP1



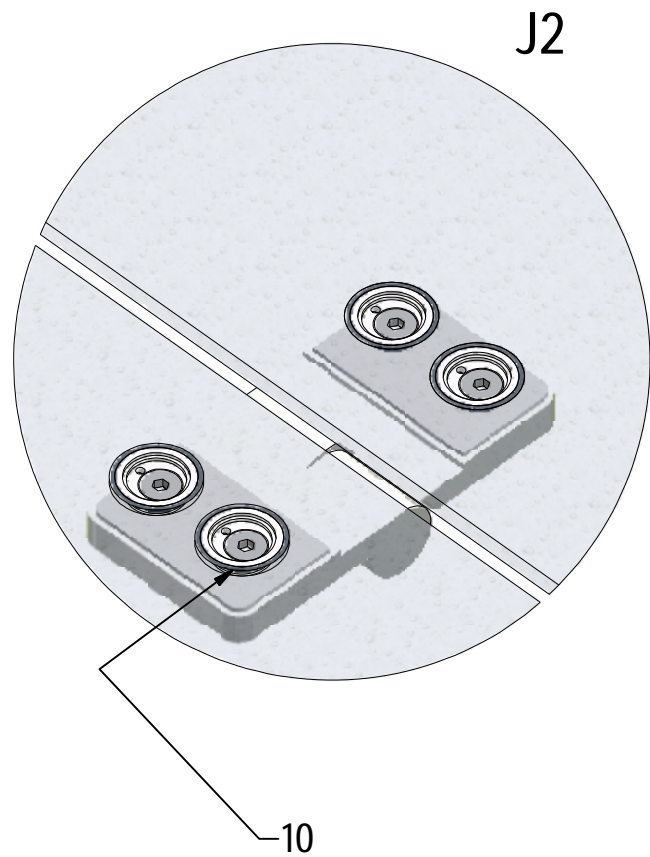
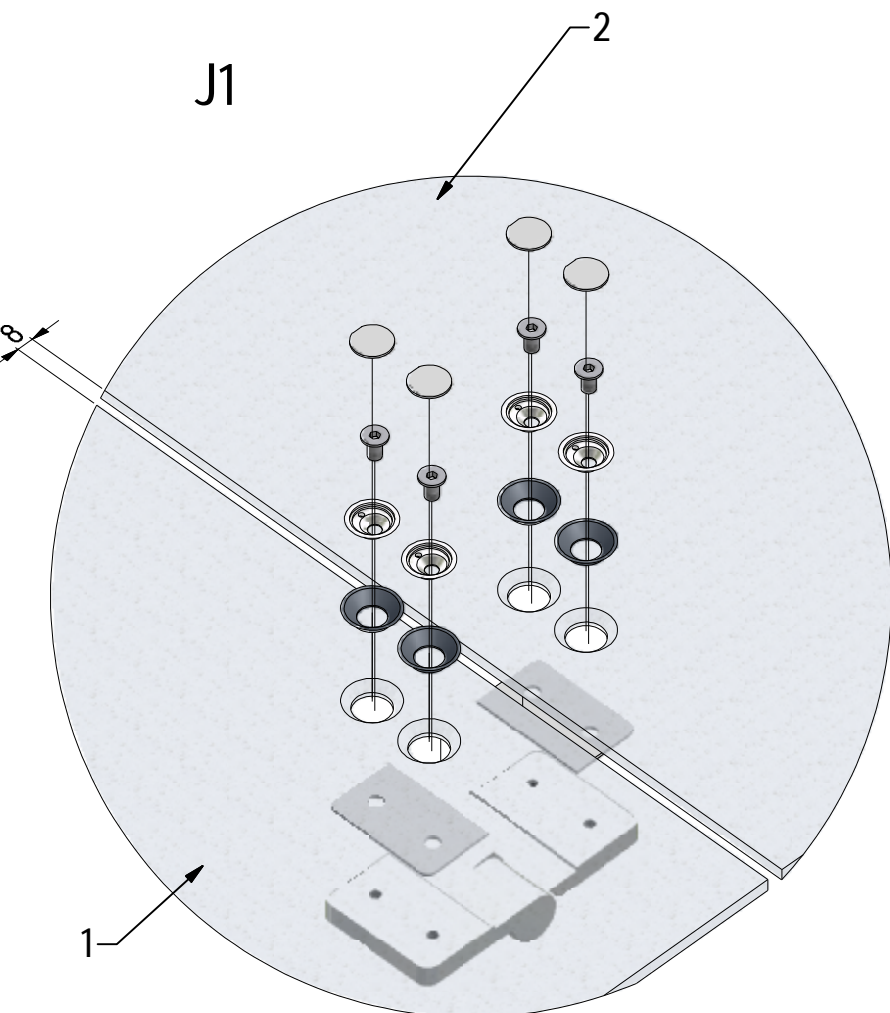
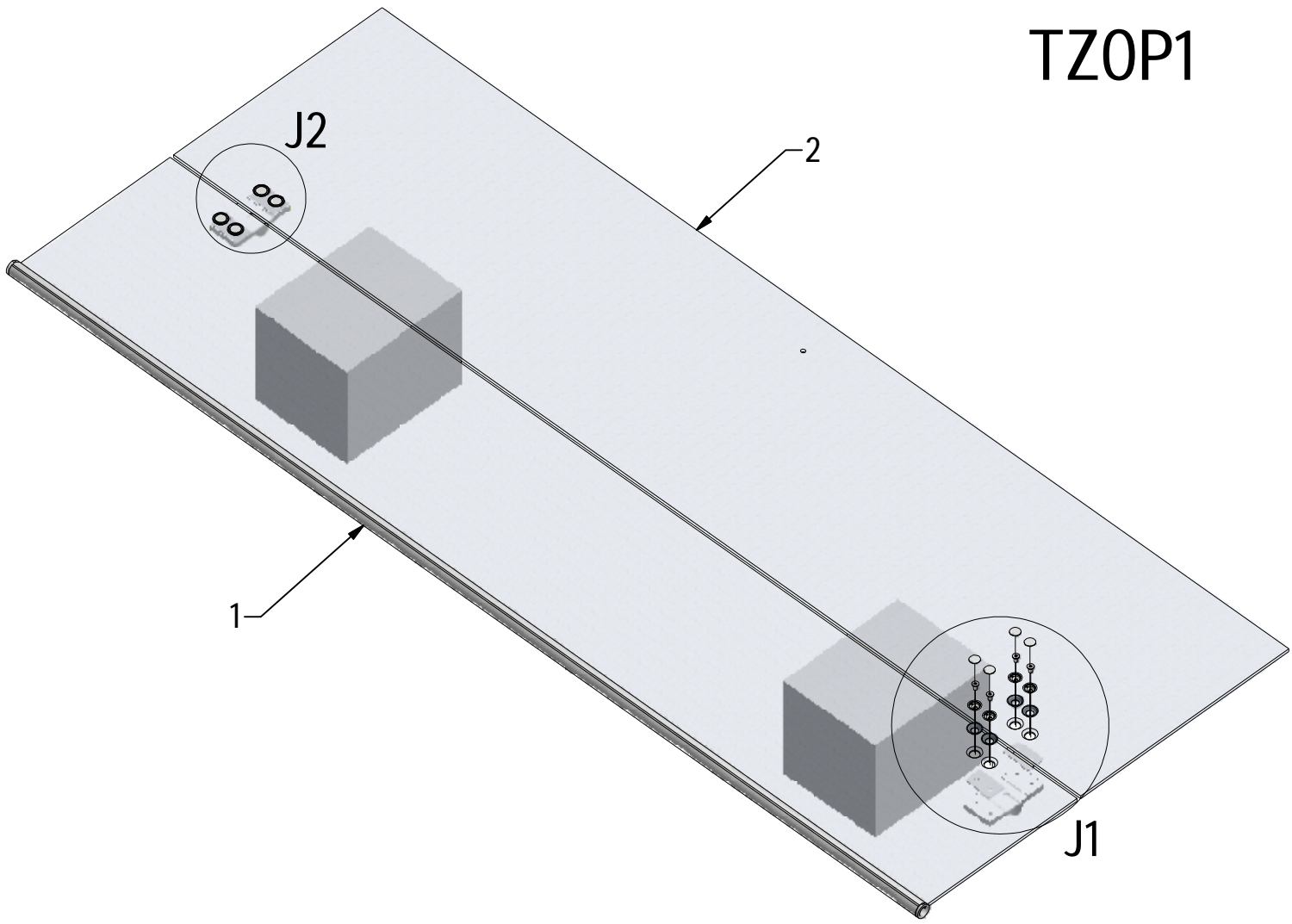


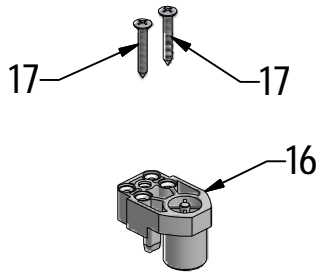


TZ0L1

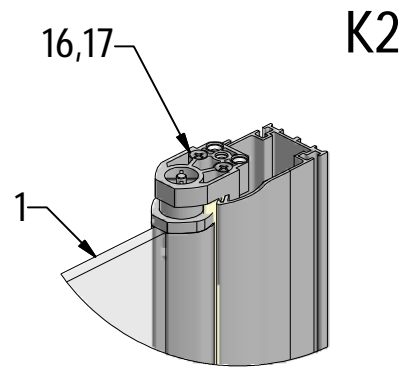


TZ0P1

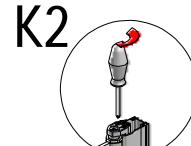
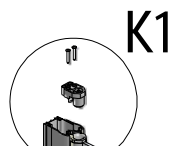
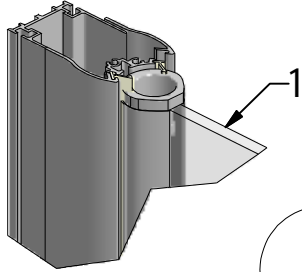




K1



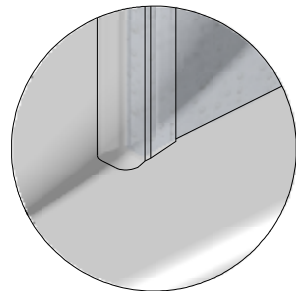
K2



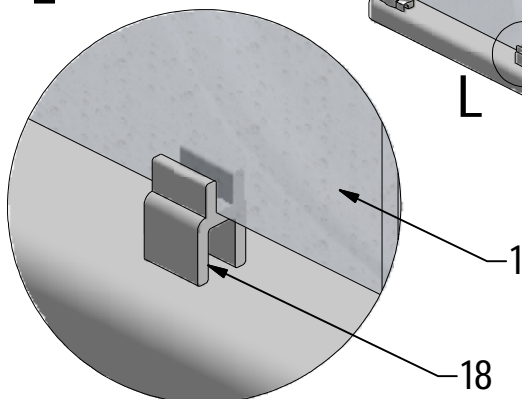
M1



M2



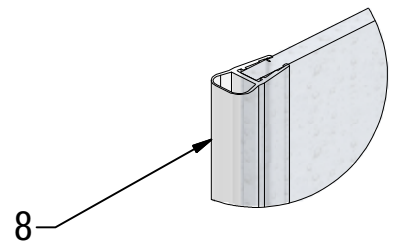
L

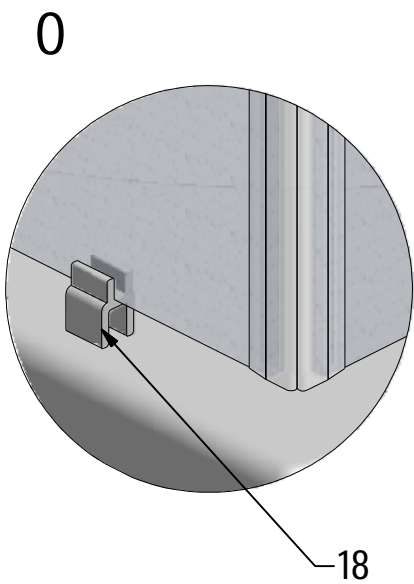
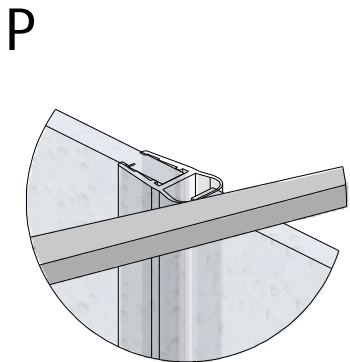
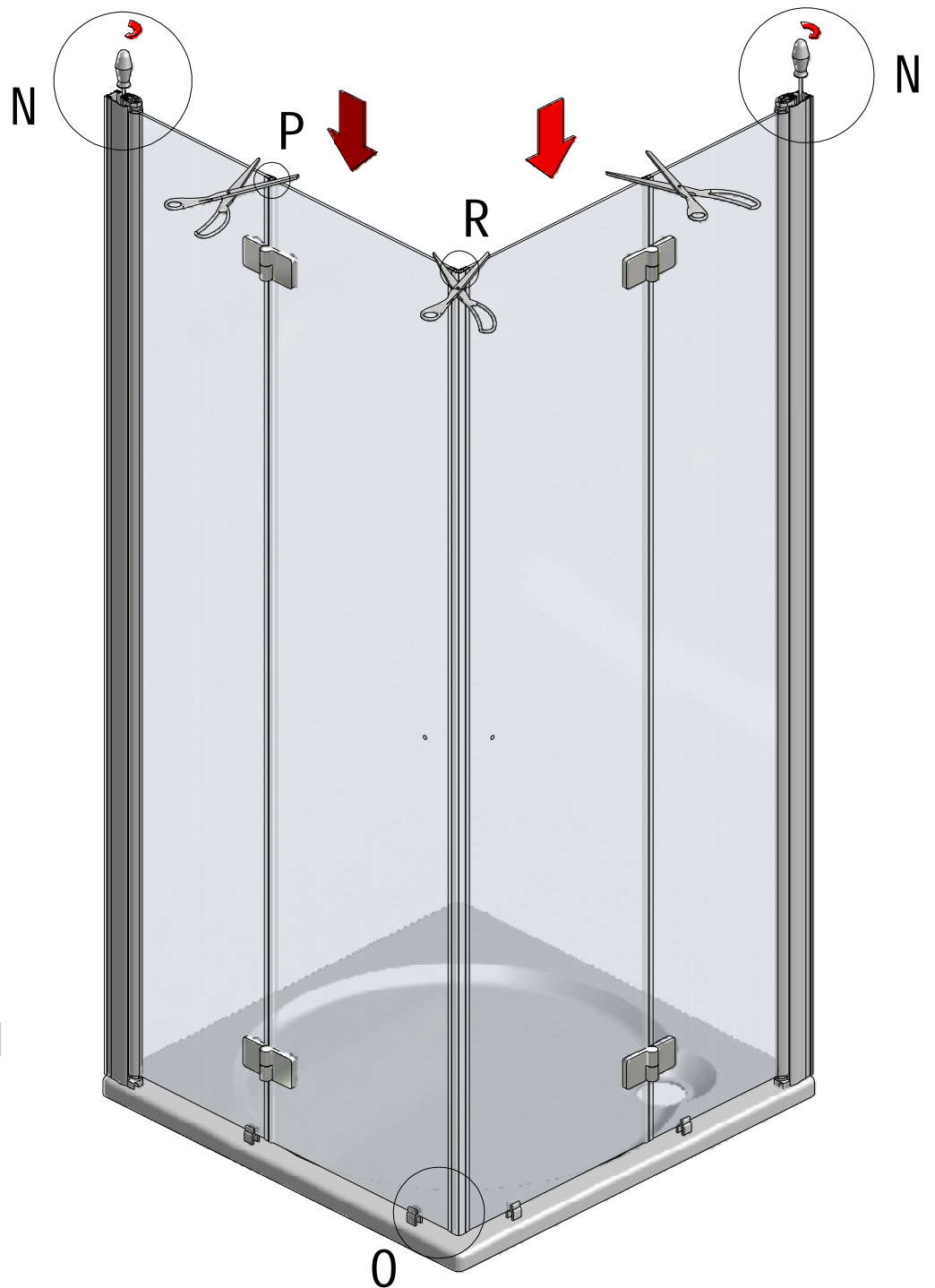
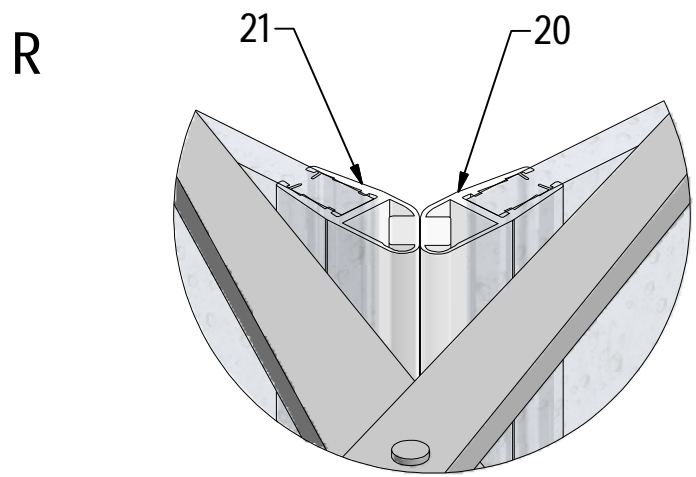
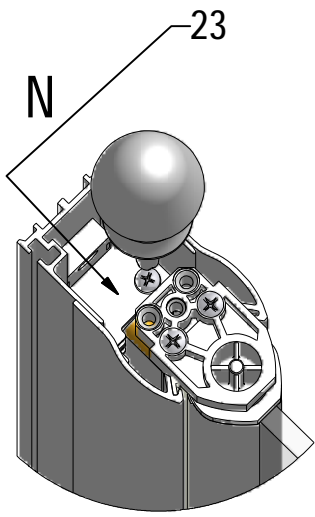


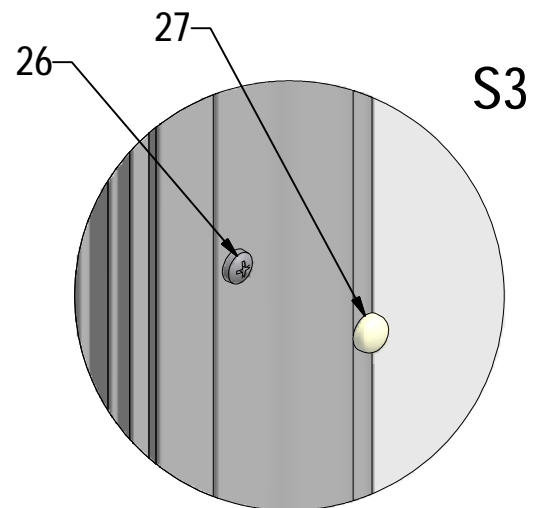
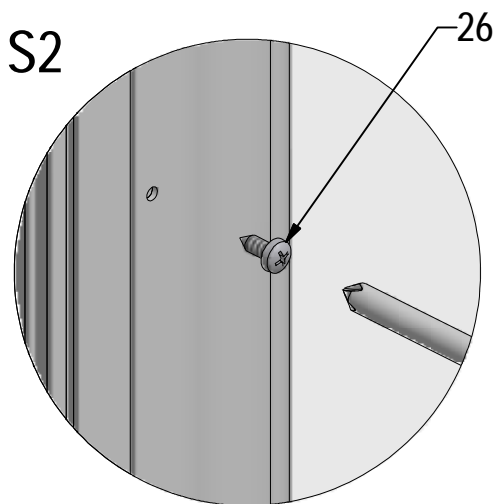
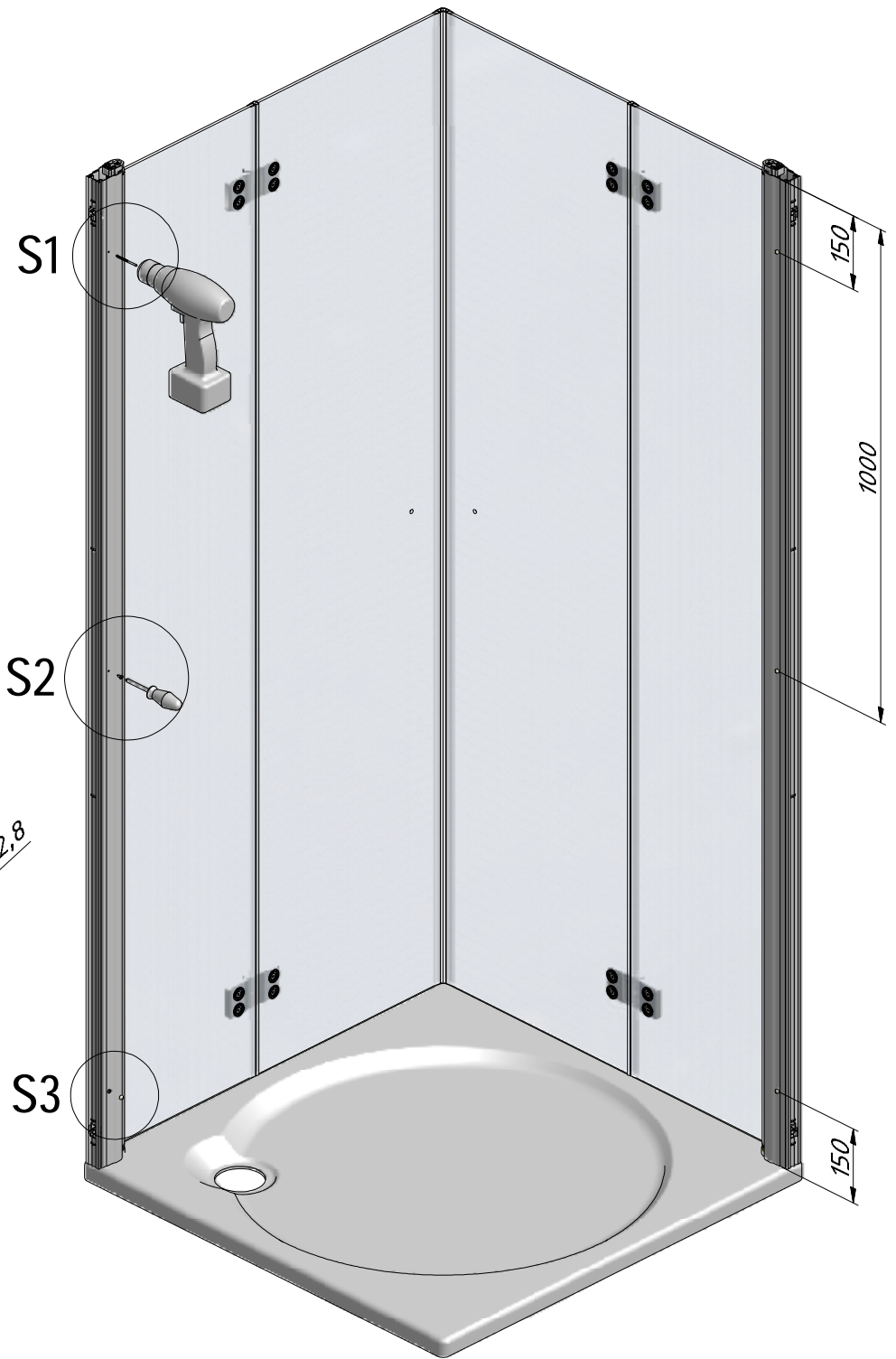
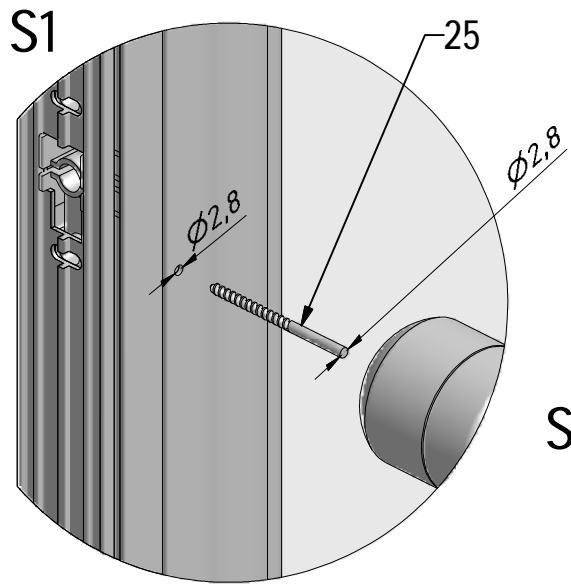
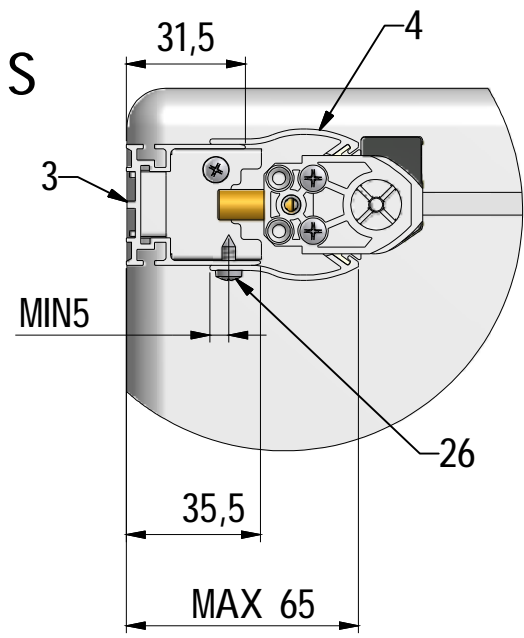
L

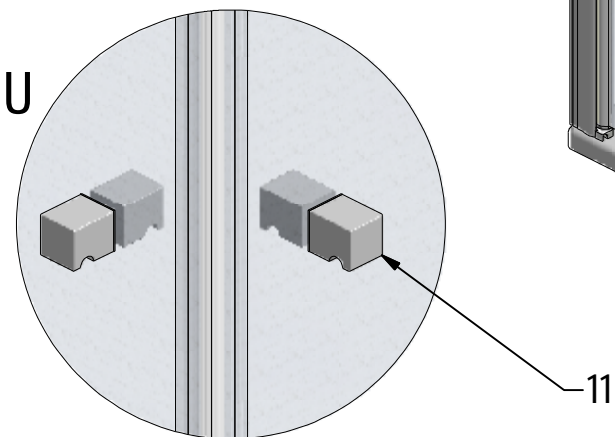
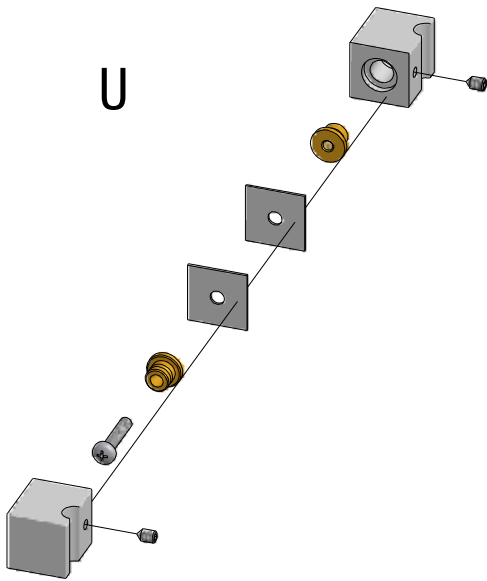
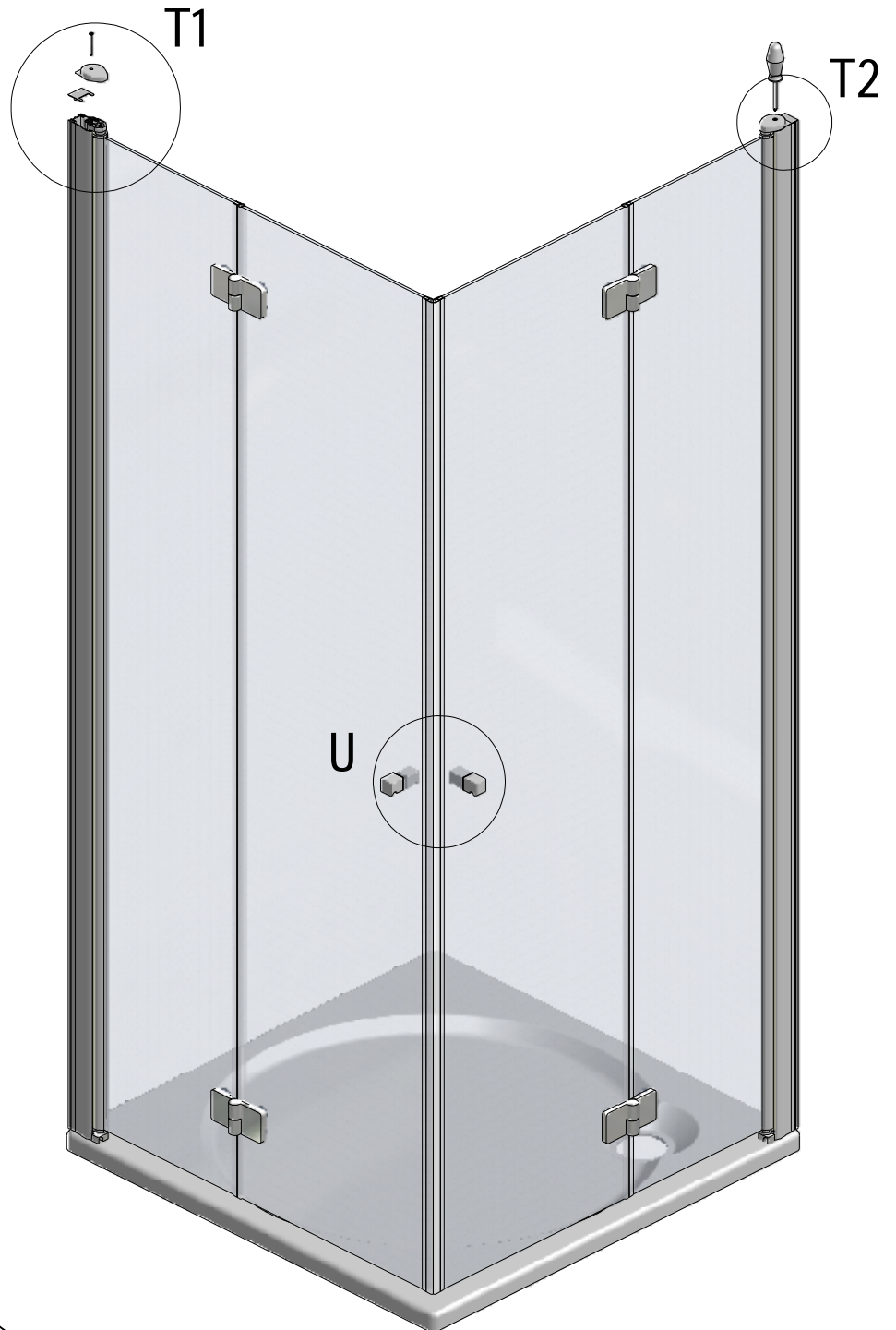
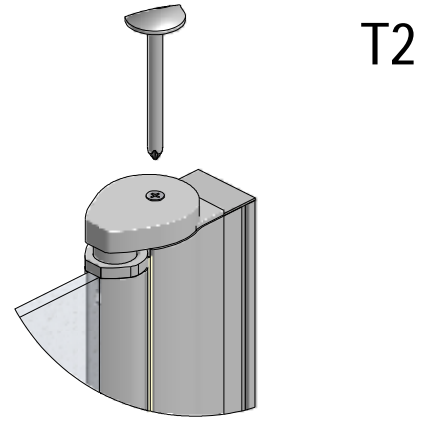
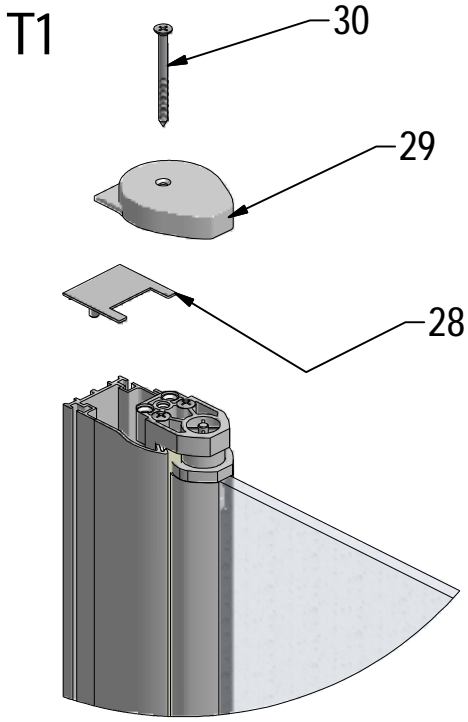
M2

M1

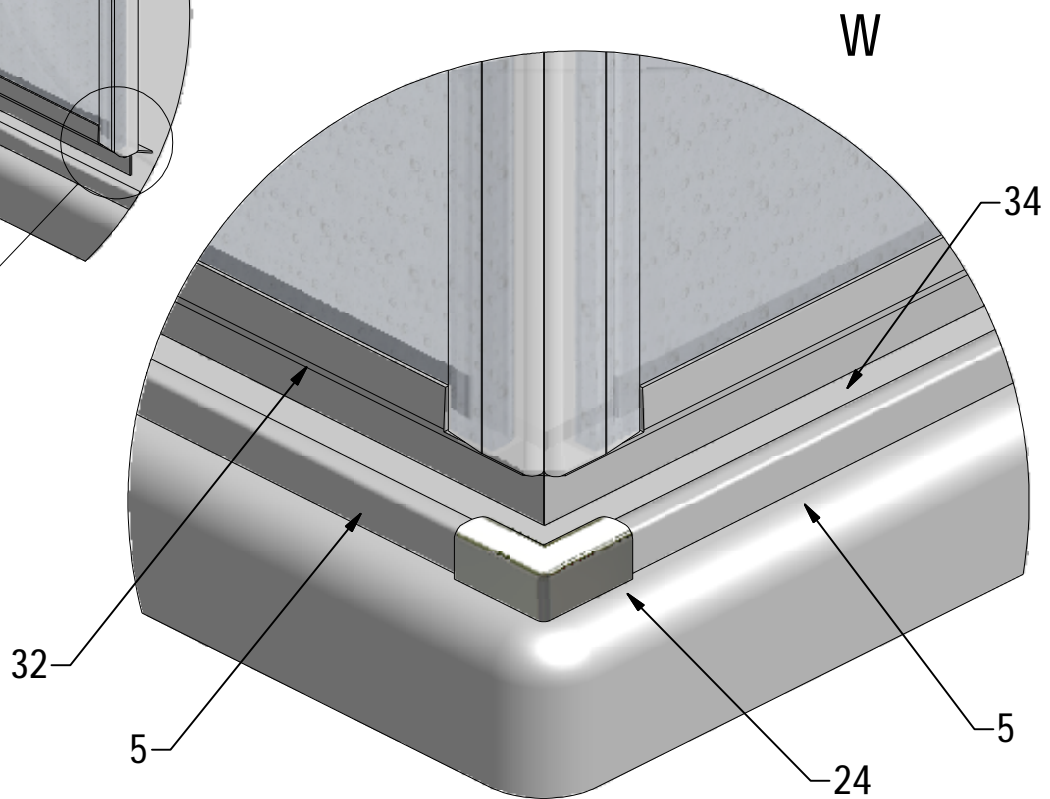
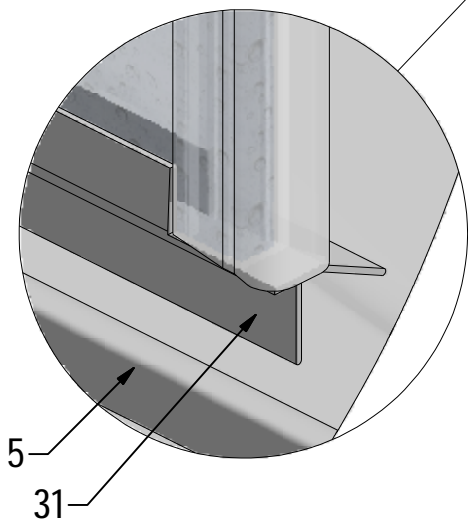
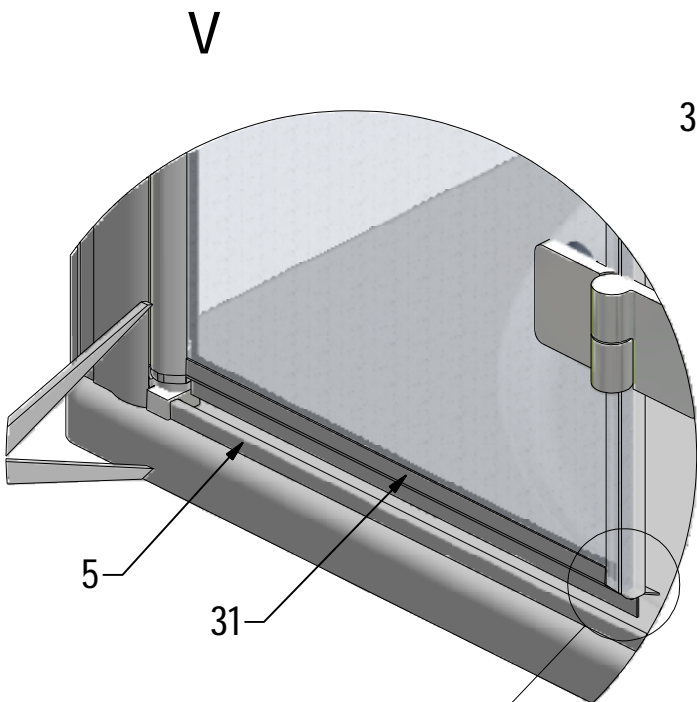
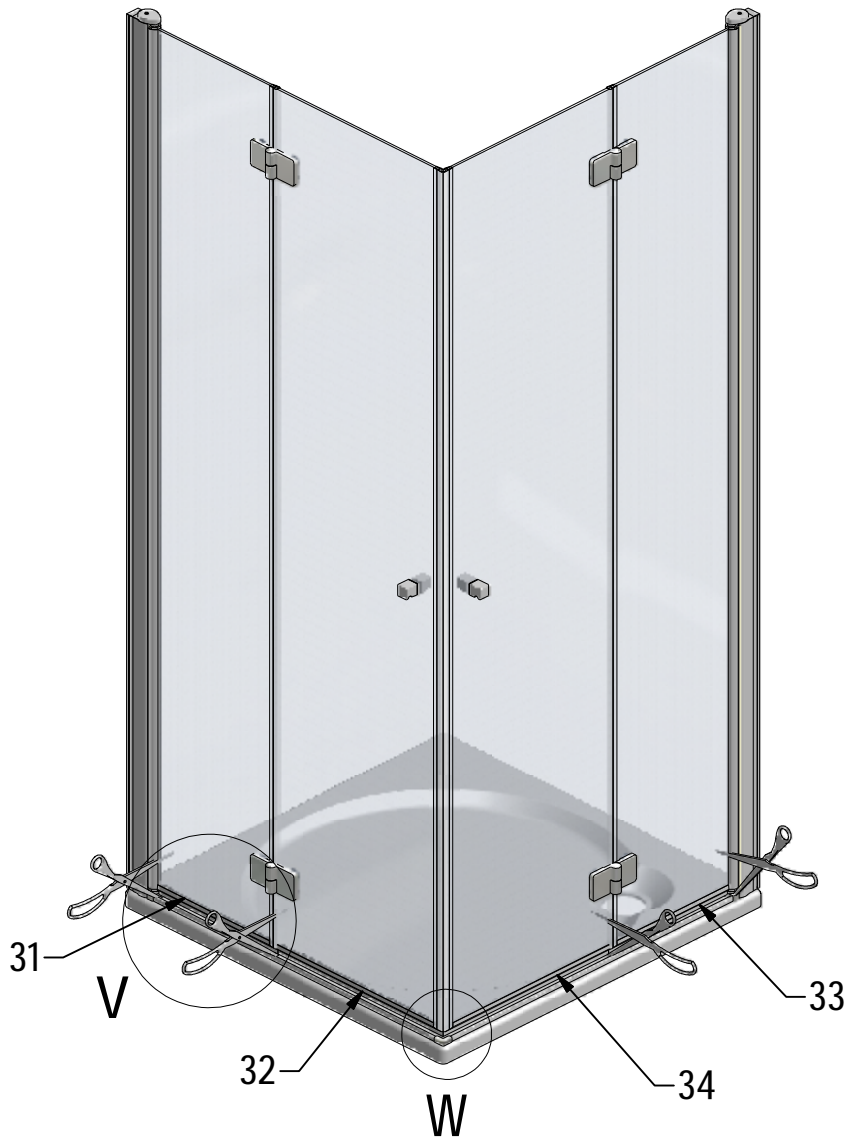
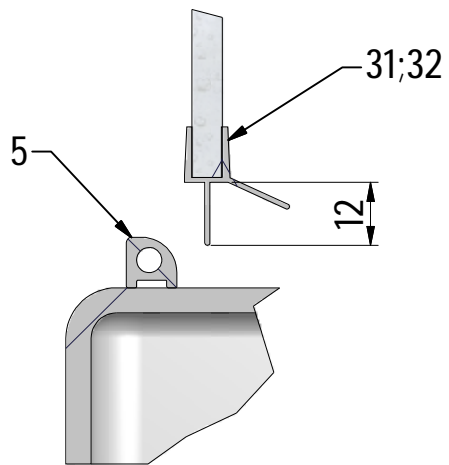




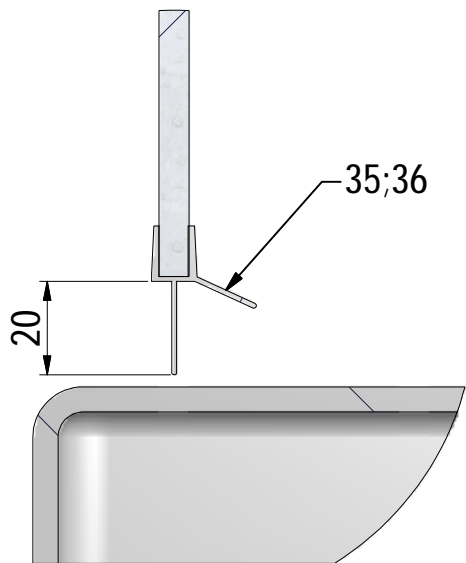




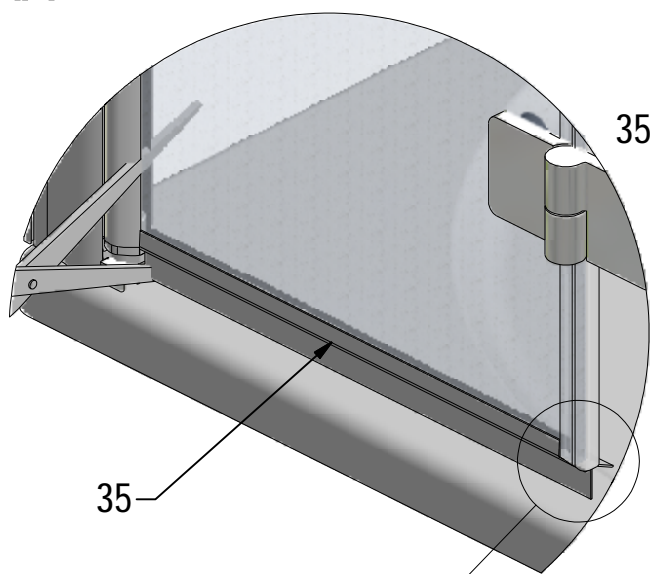
varianta I.



varianta II.



AA



35

AA

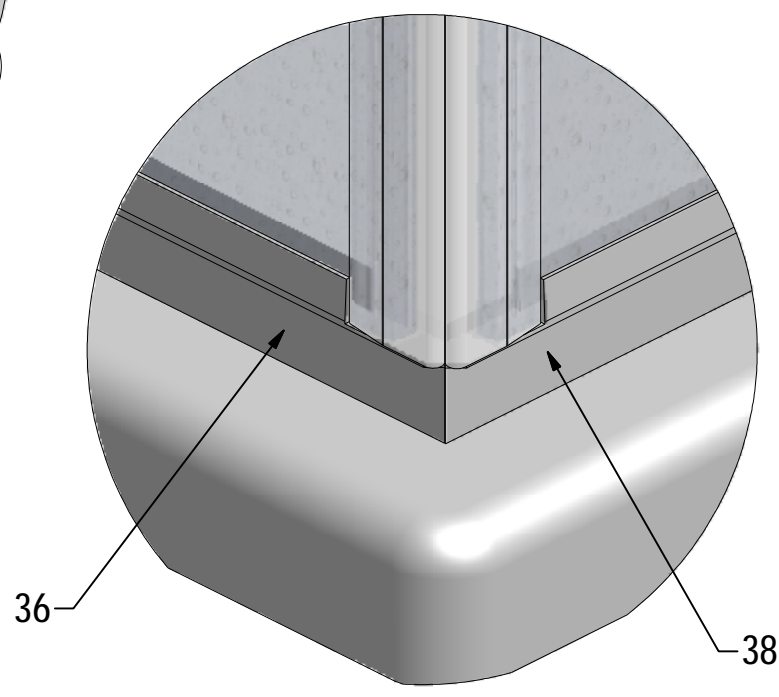
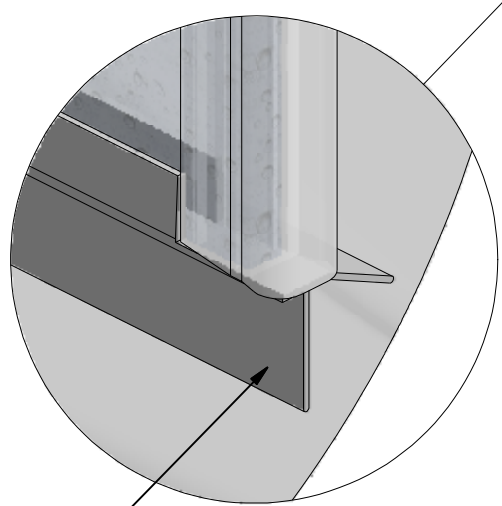
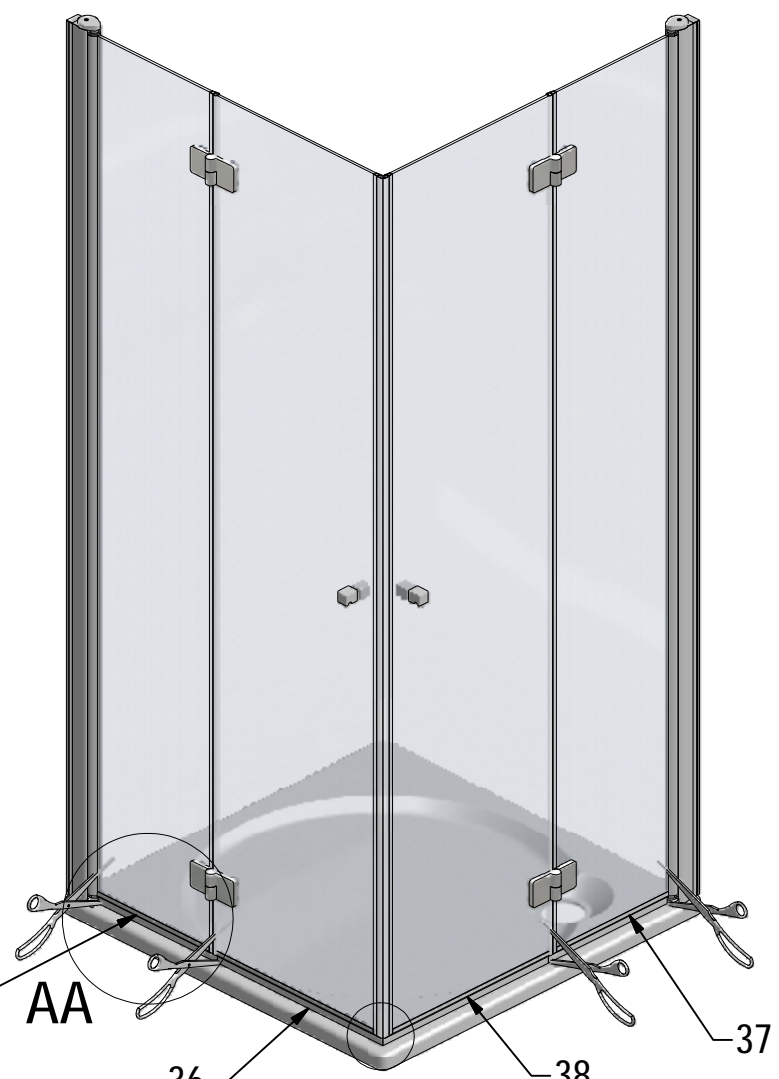
36

AB

AB

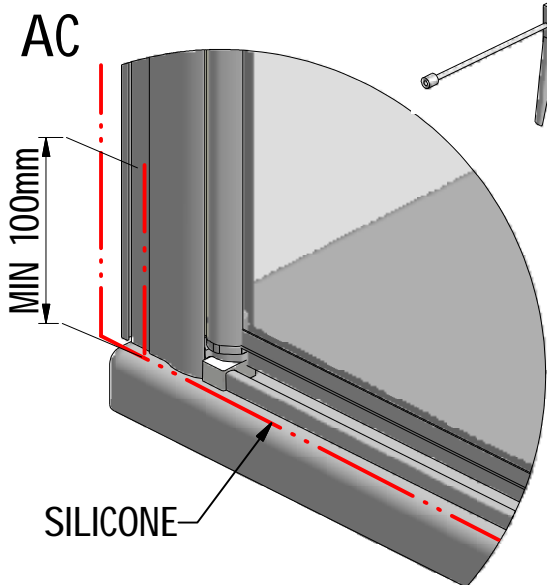
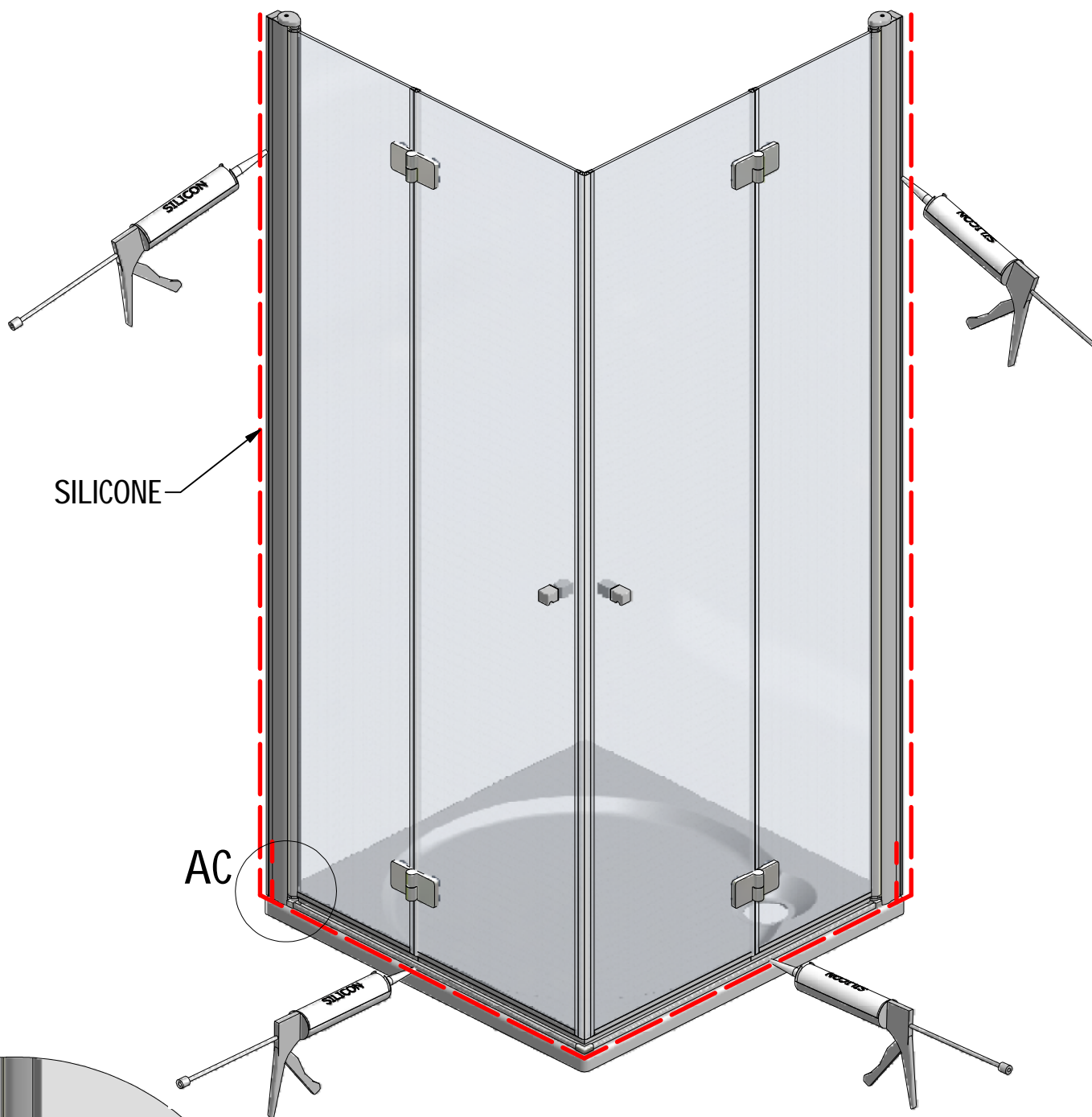
38

37

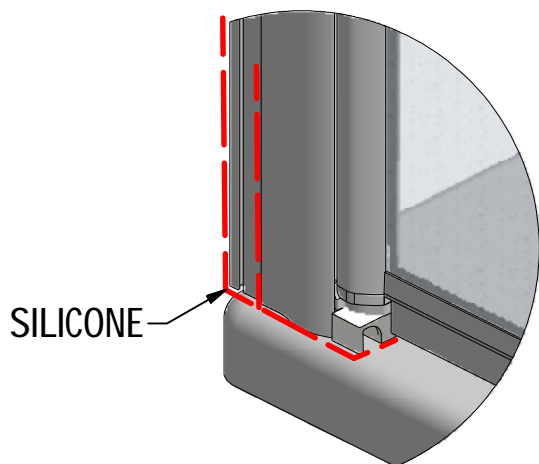
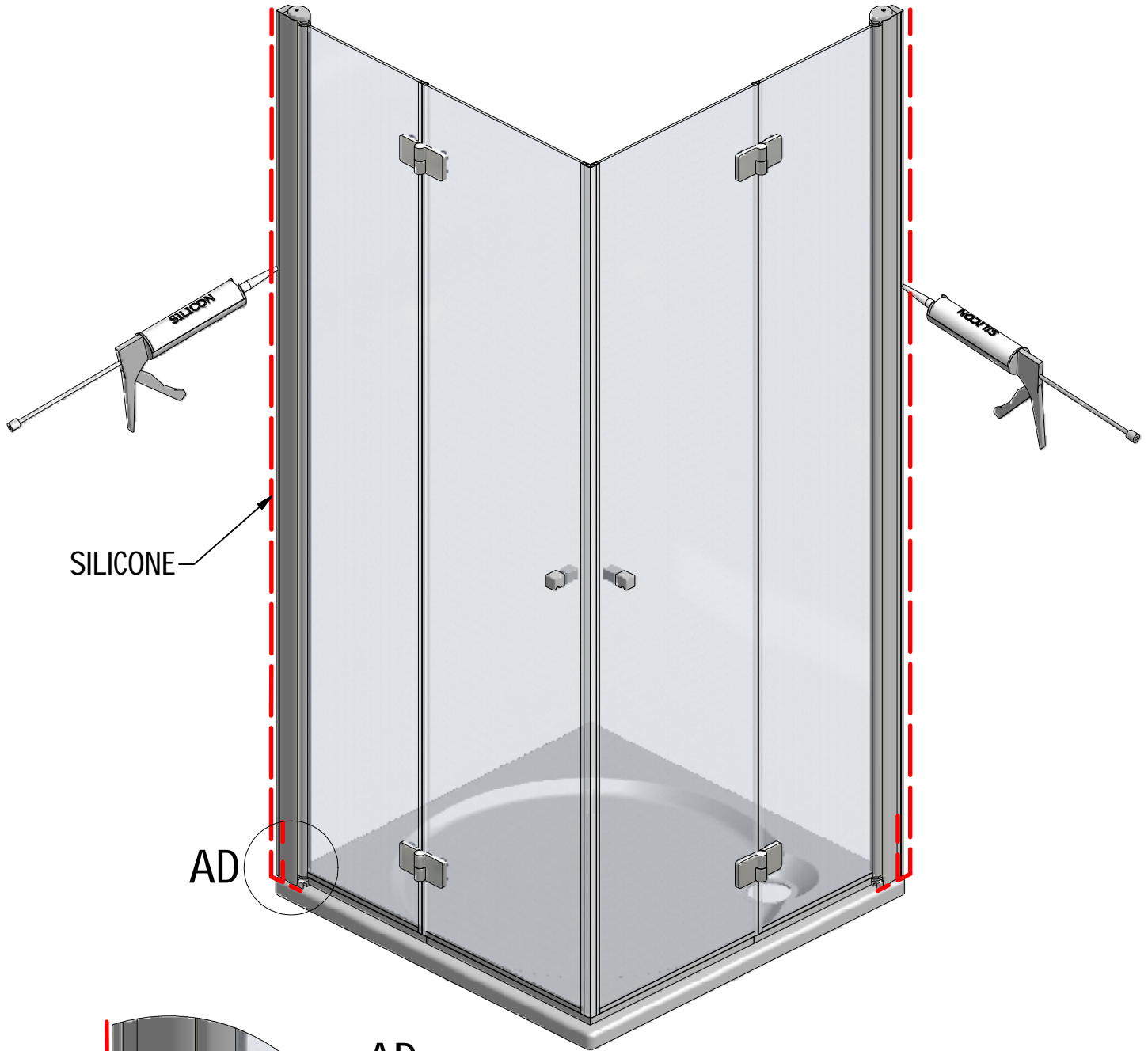


35

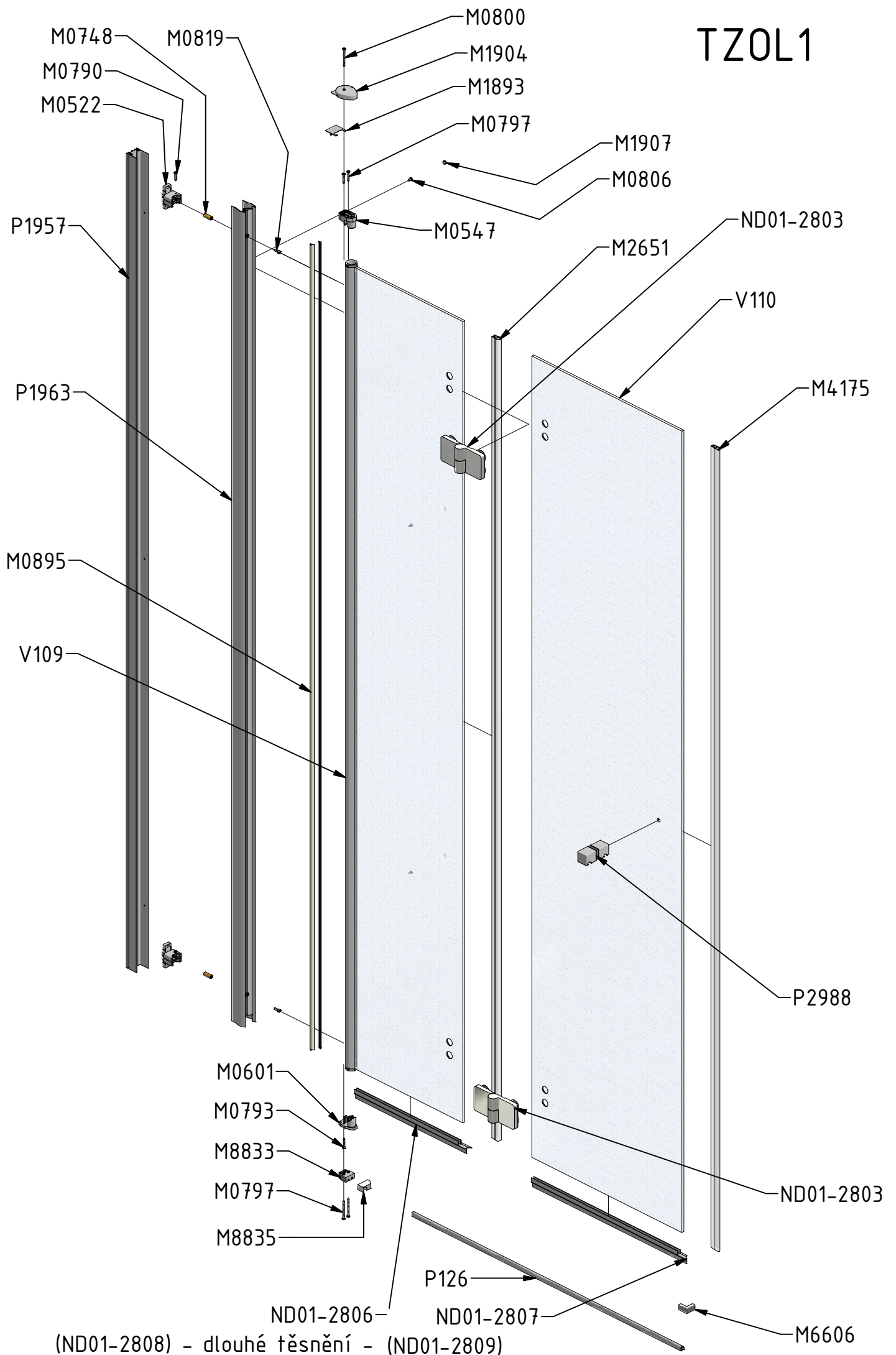
varianta I.



variante II.

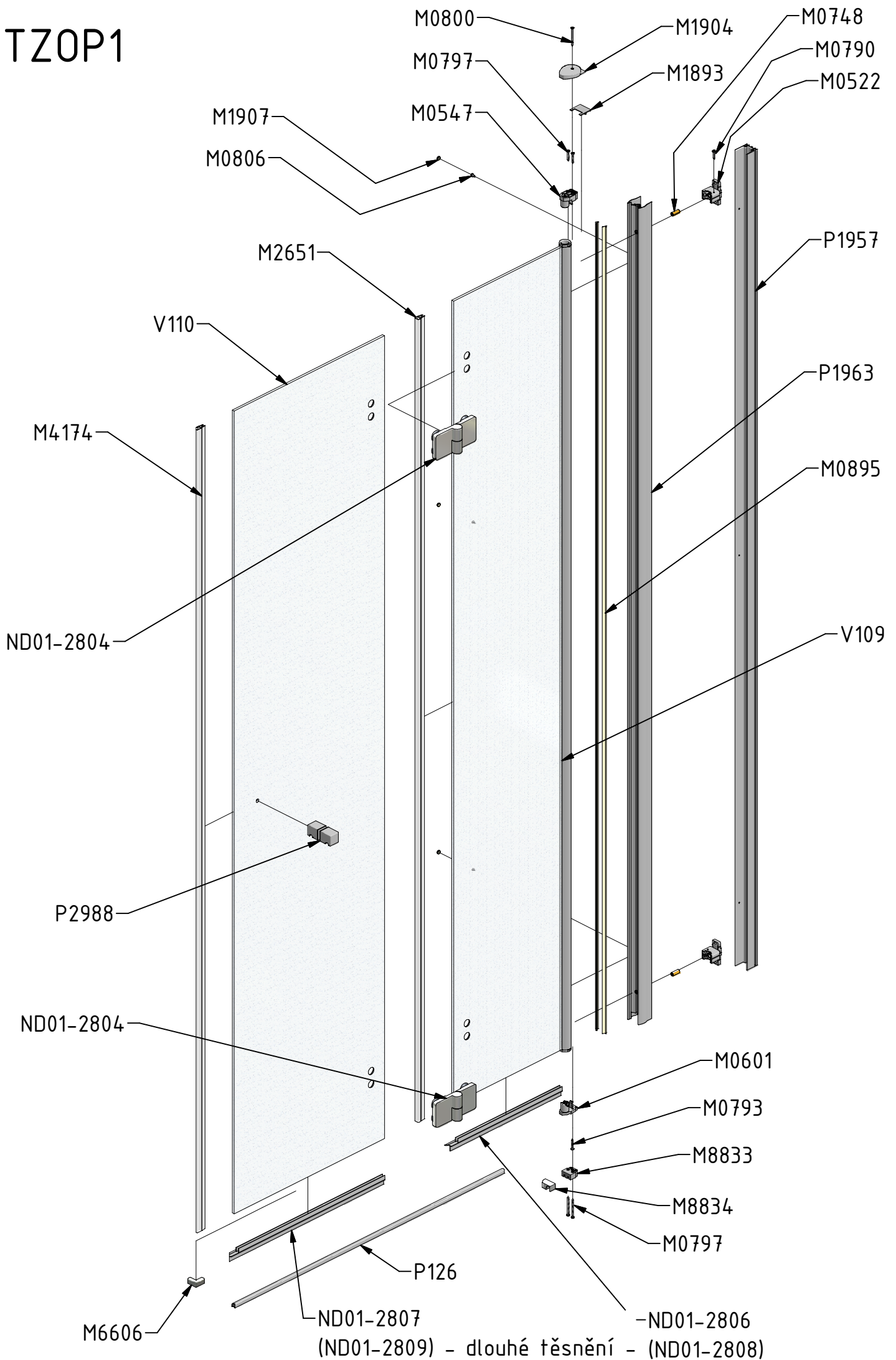


TZOL1

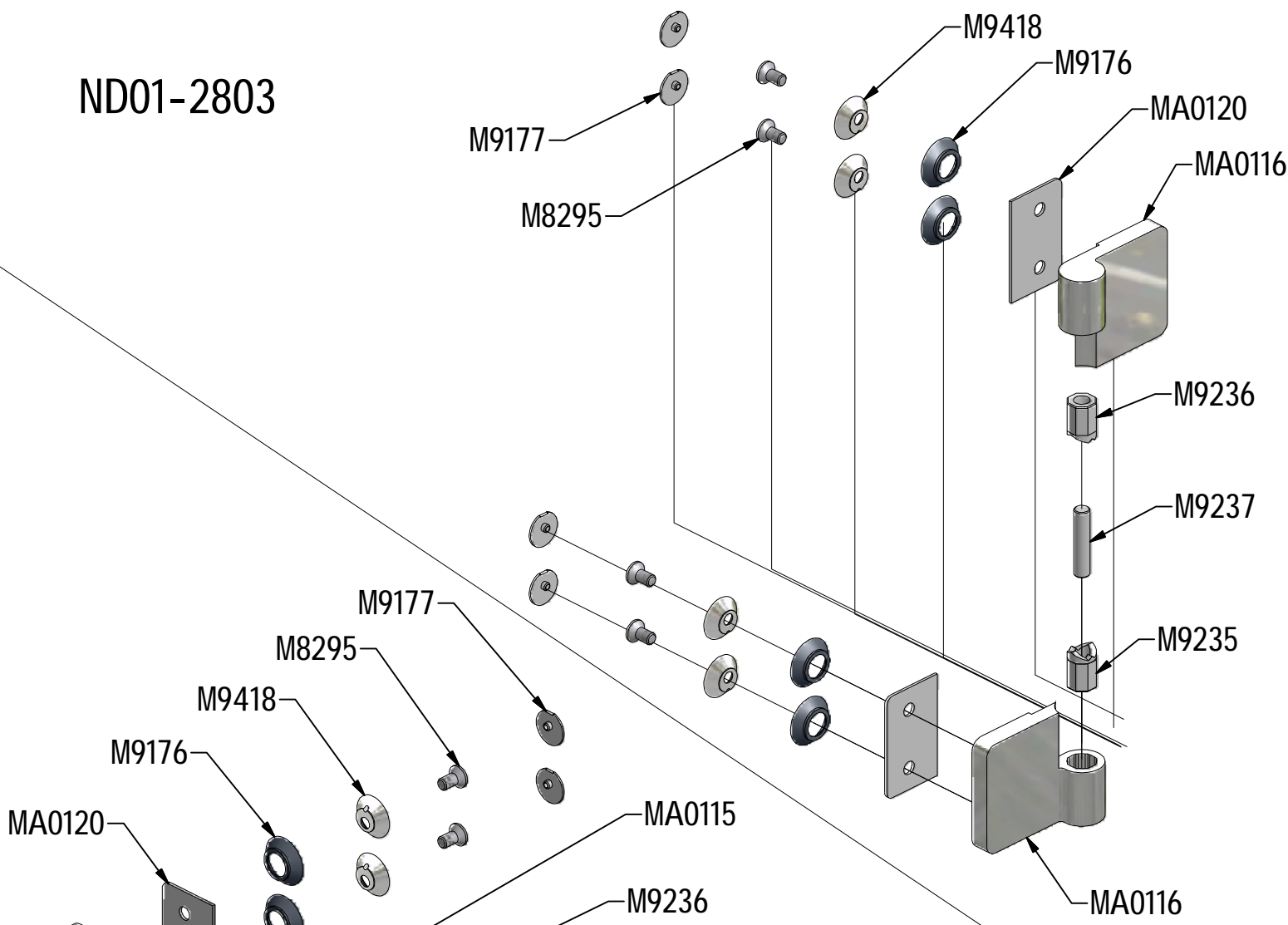


(ND01-2808) - dlouhé těsnění - (ND01-2809)

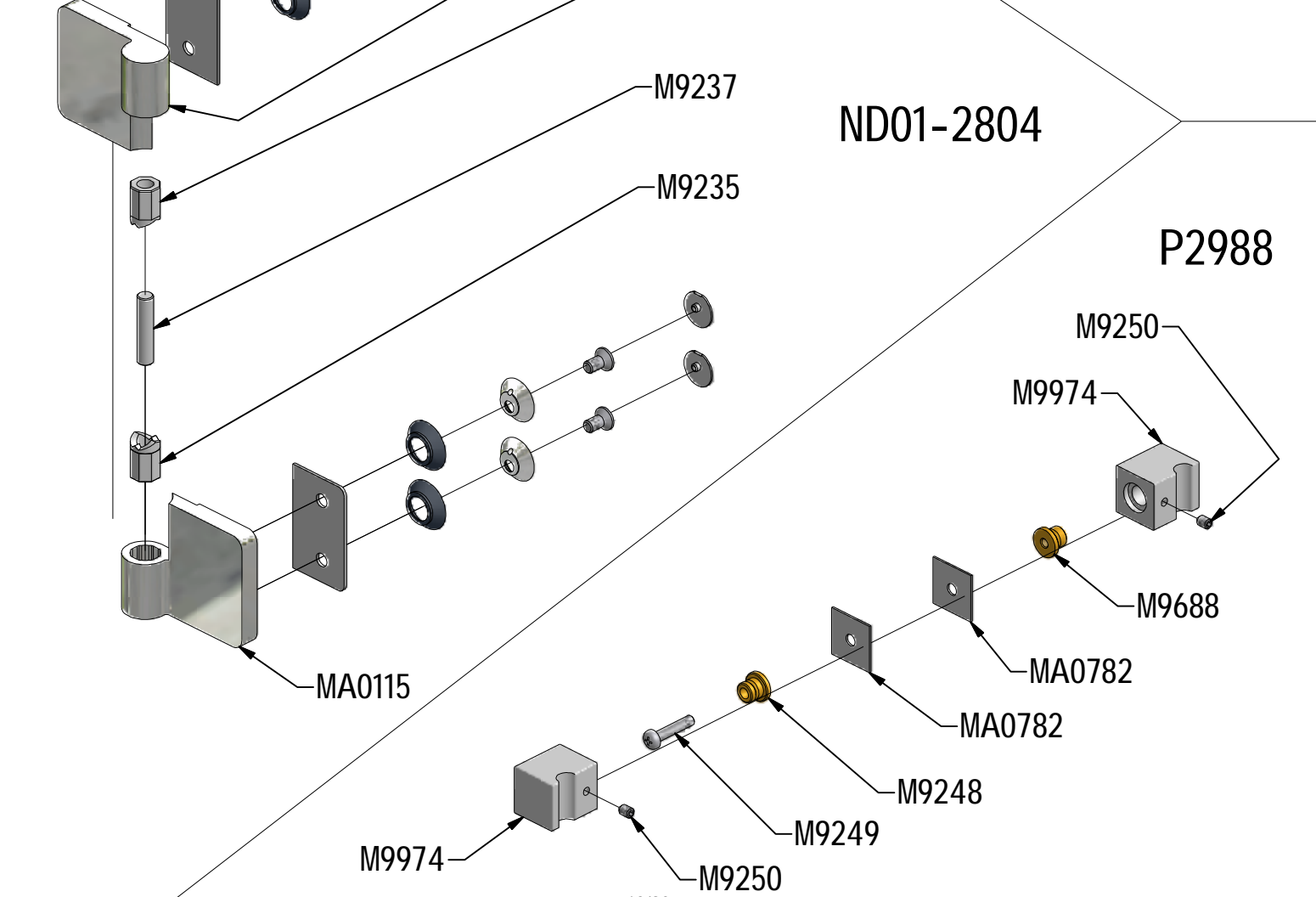
TZOP1



ND01-2803



ND01-2804



P2988

P126	800			ND01-2805-8
	900			ND01-2805-9
	1000			ND01-2805-1

V109	800	brillant+clear glass	brillant+čiré sklo	ND02-0649-00-02
	900	brillant+clear glass	brillant+čiré sklo	ND02-0650-00-02
	1000	brillant+clear glass	brillant+čiré sklo	ND02-0651-00-02

V110	800	clear glass	čiré sklo	ND02-0652-00-02
	900	clear glass	čiré sklo	ND02-0653-00-02
	1000	clear glass	čiré sklo	ND02-0654-00-02



**ROLTECHNIK a.s. / Třeboňov 160 / 569 33,
CZECH REPUBLIC**

11

EN 14428:2008+A1