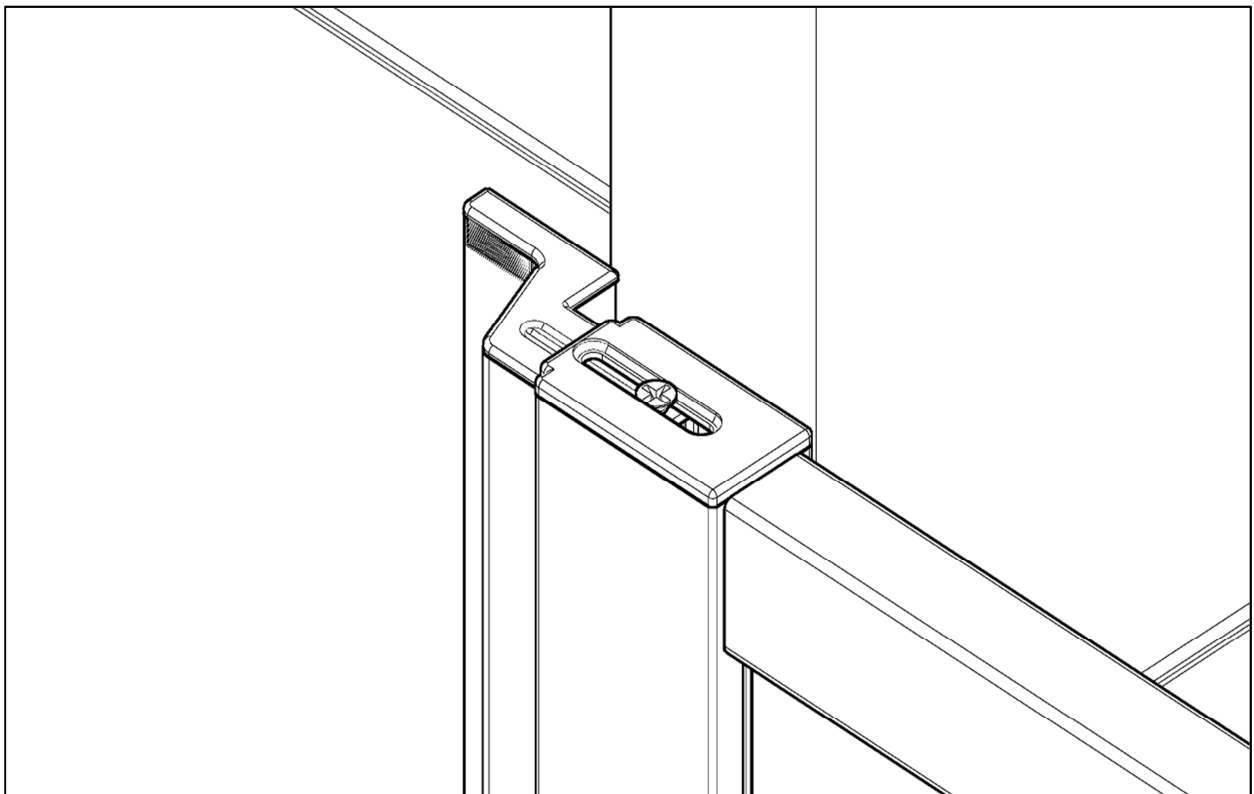


19402

Ⓚ	MONTAGEANLEITUNG :	PROFIL FÜR SEITLICHE BEFESTIGUNG AUF EINE MAUER
Ⓜ	INSTALLATION INSTRUCTIONS :	PROFILE FOR SIDE FIXING TO THE WALL
Ⓣ	NOTICE DE MONTAGE :	PROFIL DE RACCORDEMENT SUR UN COIN DE MUR
Ⓒ	NÁVOD K MONTÁŽI :	PROFIL PRO BOČNÍ UPEVNĚNÍ KE STĚNĚ
Ⓟ	INSTRUKCJA MONTAŻU :	PROFIL DO MONTAŻU Z BOKU ŚCIANY
Ⓢ	NÁVOD NA MONTÁŽ :	PROFIL K POSTRANNÉMU UPEVNENIU KU STENE
Ⓡ	ИНСТРУКЦИЯ ПО МОНТАЖУ :	ПРОФИЛЬ ДЛЯ БОКОВОГО КРЕПЛЕНИЯ К СТЕНЕ
ⓔ	INSTRUCCIONES DE MONTAJE :	PERFIL DE FIJACIÓN A PARED
Ⓡ	INSTRUCȚIUNI DE MONTAJ :	PROFIL PENTRU FIXAREA UNEI UȘI SAU A UNUI PERETE LATERAL ÎN UNGHI DE 90°



BENÖTIGTES WERKZEUG :

NECESSARY TOOLS :

OUTIL NÉCESSAIRE :

NÁŘADÍ POTŘEBNÉ PRO MONTÁŽ :

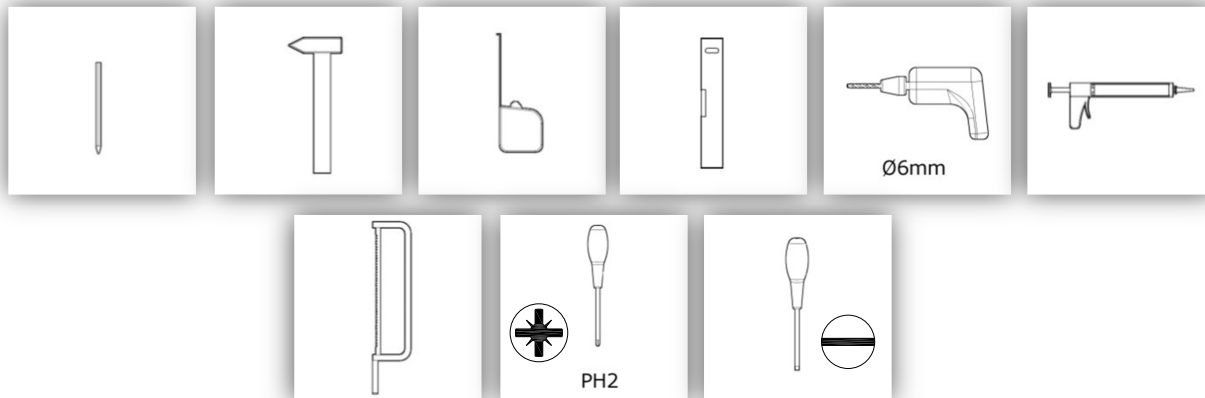
SCULE NECESARE :

POTRZEBNE NARZĘDZIA :

POTREBNÉ NÁRADIE :

НЕОБХОДИМЫЕ ИНСТРУМЕНТЫ :

HERRAMIENTAS NECESARIAS :



1x



1x50310



1x62100

ZUBEHÖR :

EQUIPEMENT :

ACCESOIRES :

PŘÍSLUŠENSTVÍ :

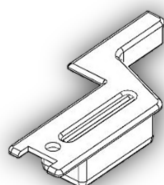
ACCESORII :

DODATKI :

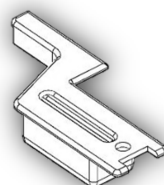
PRÍSLUŠENSTVO :

AKCECCYAPPI :

ACCESORIOS :

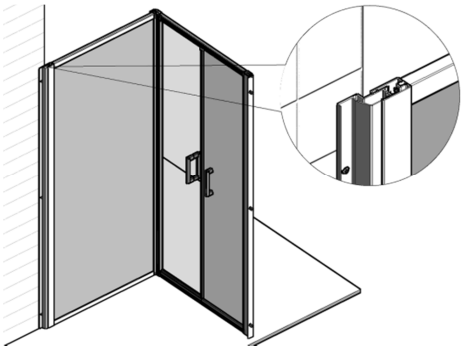


51267

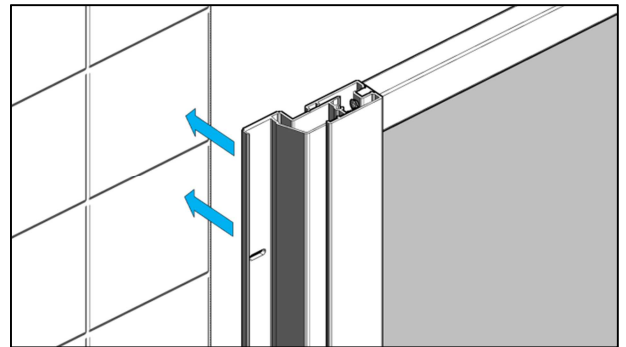


51268

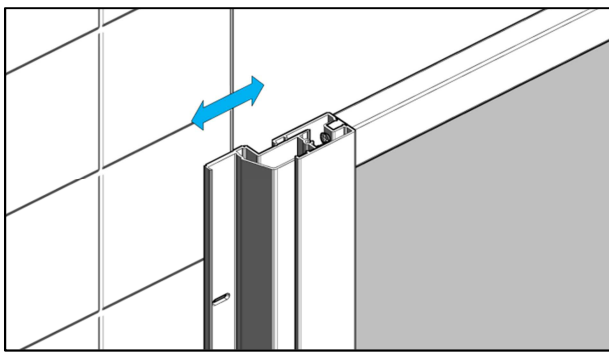
1



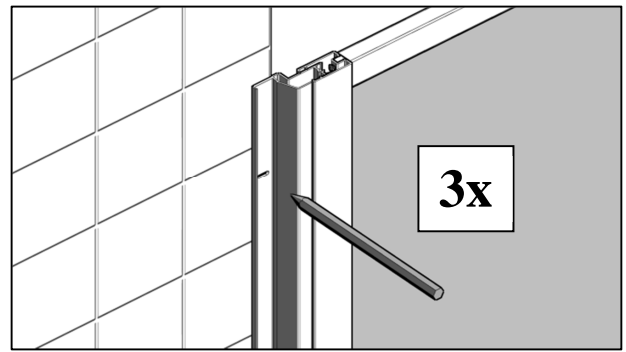
1a



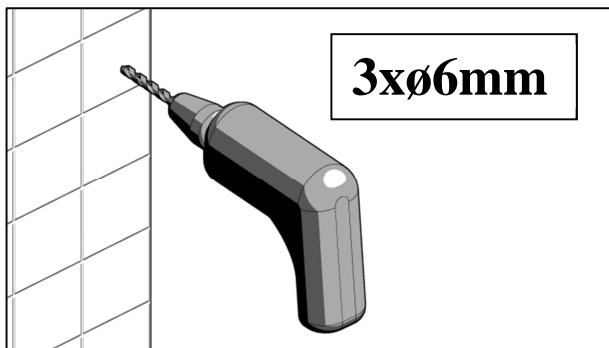
1b



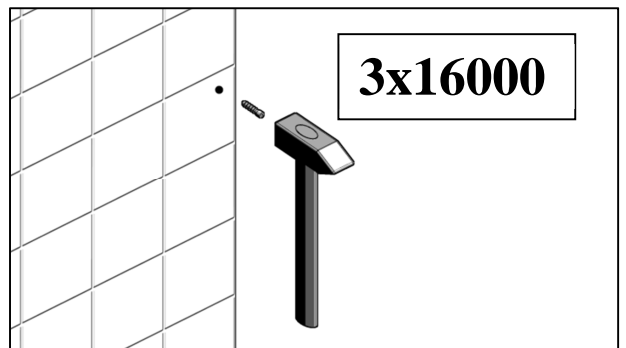
1c



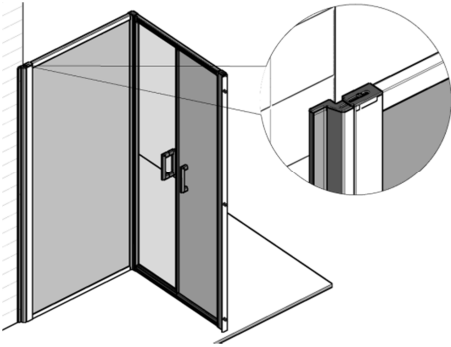
1d



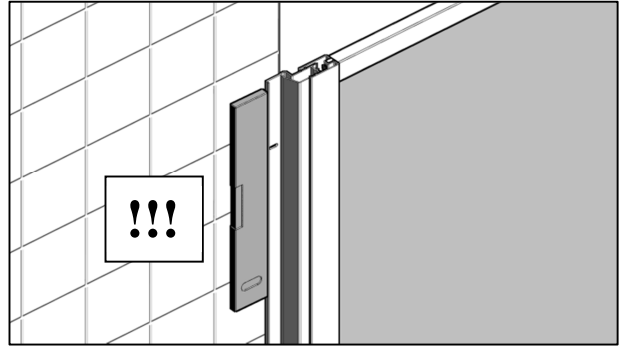
1e



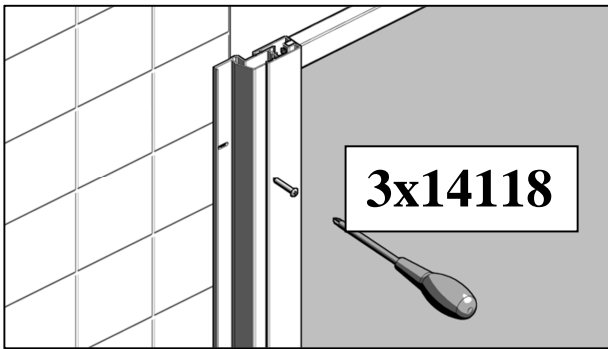
2



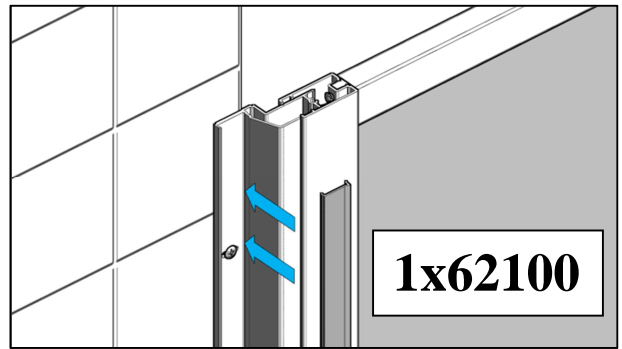
2a



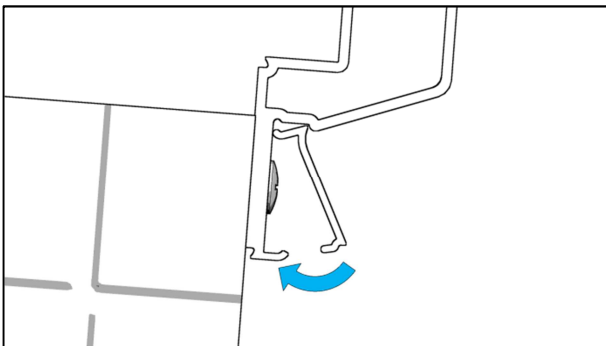
2b



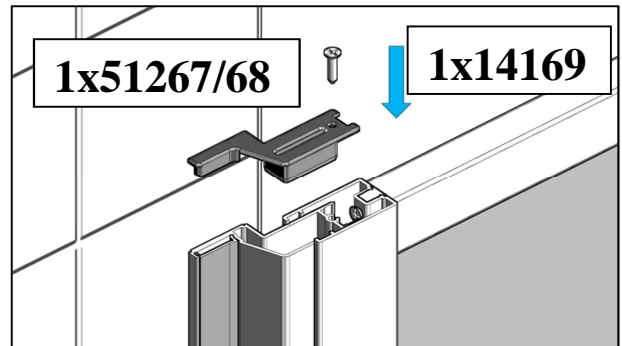
2c



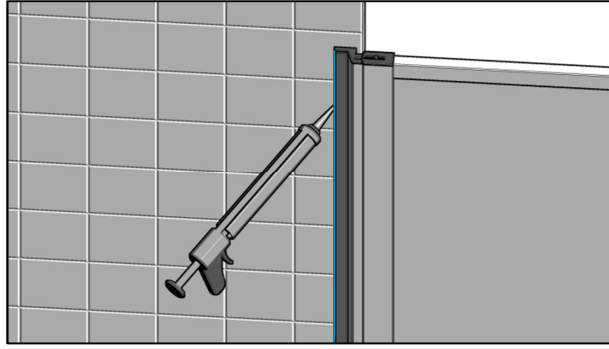
2d



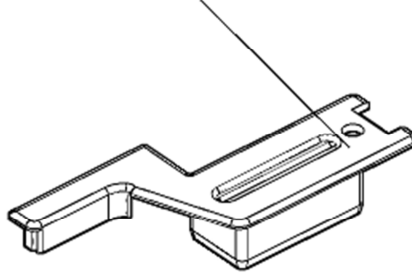
2e



3



51267/51268

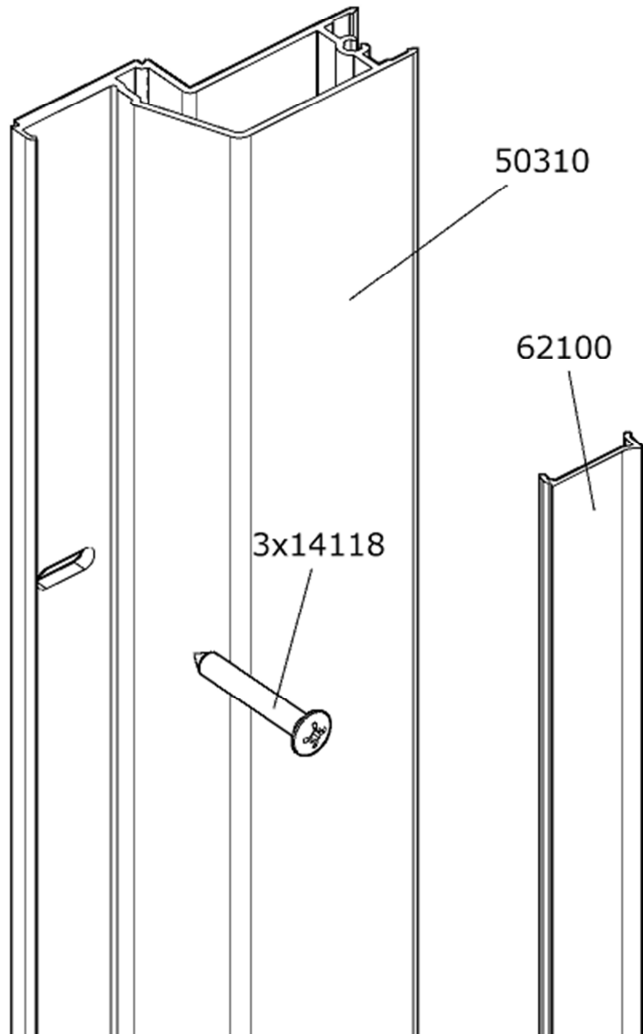


50310

62100

3x14118

3x16000



QUALITY CONTROL

D Dieses Produkt wurde unter sorgfältiger Beachtung der Qualitäts-Richtlinien gefertigt und vor dem Verpacken einer eingehenden Prüfung unterzogen. Sollten Sie dennoch einen Produktmangel oder eine Beschädigung feststellen, so setzen Sie sich bitte direkt mit der Firma in Verbindung, bei der Sie dieses Produkt gekauft haben.

GB This product was made with careful attention to quality guidelines and was subjected to a thorough examination before packaging. However, if you find a product defect or damage so please get in touch directly with the company in which you have bought this product.

F Ce produit est fabriqué avec une attention particulière selon des normes de qualité et est soumis à un contrôle approfondi avant l'emballage. Toutefois, si le produit présente un défaut ou un dommage, veuillez prendre contact avec l'entreprise qui vous a vendu ce produit.

CZ Tento produkt byl vyroben s odbornou péčí podle příslušných kvalitativních směrnic a před zabalením byl důkladně zkontrolován. Pokud u něho přesto zjistíte závadu nebo poškození, kontaktujte prosím firmu, u které jste výrobek zakoupili.

PL Produkt ten został wyprodukowany z uwzględnieniem rygorystycznych norm jakościowych, a następnie podany drobiazgowej kontroli przed zapakowaniem. Jeżeli po rozpakowaniu (przed rozpoczęciem montażu!) stwierdzicie Państwo wady lub uszkodzenia to prosimy o natychmiastowe zgłoszenie tego faktu sprzedawcy.

SK Tento produkt bol vyrobený s odbornou starostlivosťou podľa príslušných kvalitatívnych smerníc a pred zabalením bol dôkladne skontrolovaný. Ak u neho aj napriek tomu zistíte závadu alebo poškodenie, kontaktujte prosím firmu, u ktorej ste výrobok zakúpili.

RU Это изделие было изготовлено с особым вниманием в соответствии с высокими стандартами качества и было тщательно проверено перед упаковкой. В то же время, если вы обнаружите дефект или повреждение, обратитесь в компанию, у которой вы купили это изделие.

E Este producto ha sido fabricado cumpliendo estrictamente las normativas de calidad y ha sido sometido a un control exhaustivo antes de embalarlo. En caso de que a pesar de ello, Usted note algún desperfecto del producto, rogamos se ponga en contacto directamente con la empresa donde haya comprado el producto.

RO Acest produs a fost fabricat respectând cele mai stricte norme de calitate, iar produsul a fost testat înainte de a fi împachetat. Dacă totuși observați o neregulă sau o defecțiune, vă rugăm să contactați direct firma de la care ați achiziționat produsul.

.....
.....
.....
.....