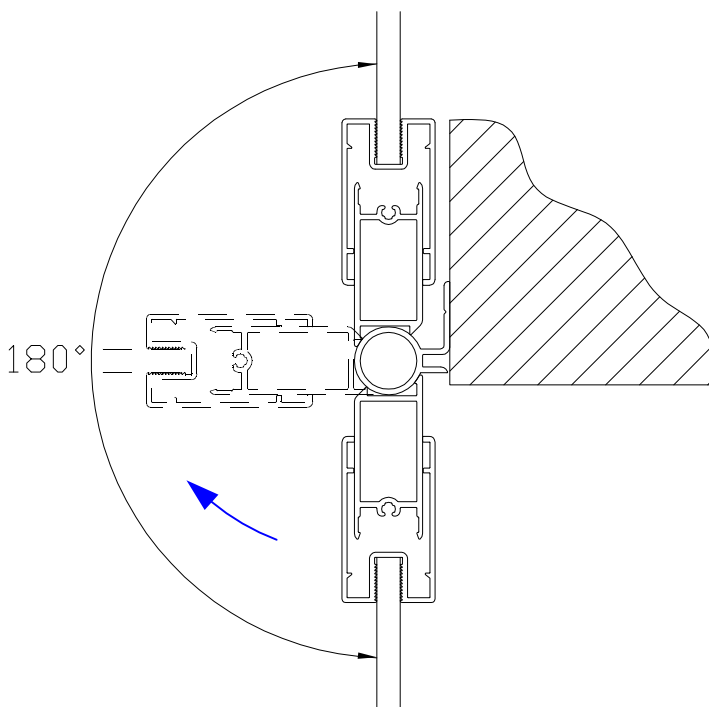
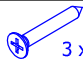





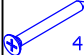


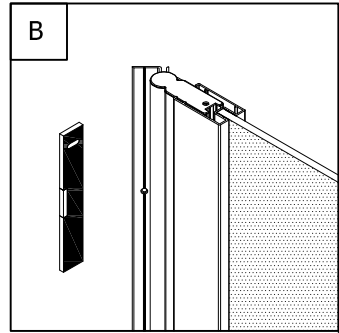
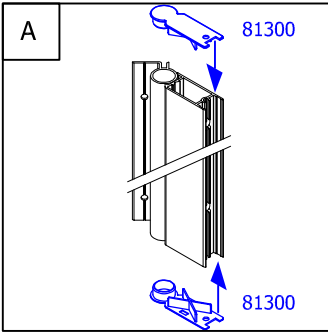
19355

(D) MONTAGEANLEITUNG:	2 PROFILE ZUR BEFESTIGUNG DUSCHTÜR ODER SEITENWAND IM WINKEL VON 0°-180°
(GB) INSTALLATION INSTRUCTIONS:	2 PROFILES FOR THE FASTENING OF A SHOWER DOOR OR OF THE SIDE WALL AT AN ANGLE 0°-180
(F) NOTICE DE MONTAGE:	PROFILE ROTULE DE RACCORDEMENT D'UNE PORTE OU PAROI A ANGLE DIVERS SUR UN MUR
(CZ) NÁVOD K MONTÁŽI:	2 PROFILY K UPEVNĚNÍ SPRCHOVÝCH DVEŘÍ NEBO BOČNÍ STĚNY POD ÚHLEM 0°-180°
(PL) INSTRUKCJA MONTAŻU:	2 PROFILE DO UMOCOWANIA DRZWI KABINY PRYSZNICOWEJ LUB ŚCIANY BOCZNEJ POD KĄTEM
(SK) NÁVOD NA MONTÁŽ:	2 PROFILY NA UPEVNENIE SPRCHOVÝCH DVEŘÍ ALEBO BOČNEJ STENY POD ÚHLOM 0°-180°
(RU) ИНСТРУКЦИЯ ПО МОНТАЖУ:	КРЕПЛЕНИЕ К СТЕНЕ (2 ПРОФИЛЯ) ДЛЯ ДВЕРИ, УСТАНОВЛЕННОЙ ОТ 0° ДО 180°
(E) INSTRUCCIONES DE MONTAJE:	2 PERFILES PARA EL FIJADO DE LA PUERTA DEL BOX DUCHA O DE LA PARED LATERAL DEBAJO DEL ÁNGULO
(RO) INSTRUCȚIUNI DE MONTAJ:	2 PROFILE PENTRU FIXAREA UȘII SAU PERETELUI LATERAL ÎN UNGHII DE 0°-180°

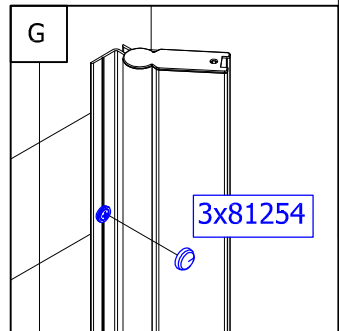
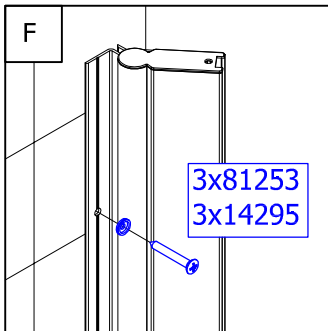
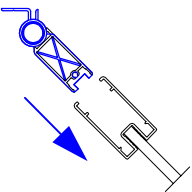
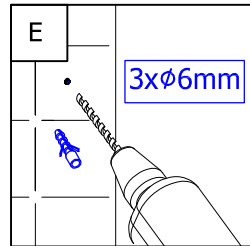
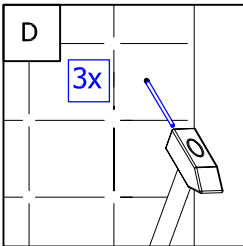
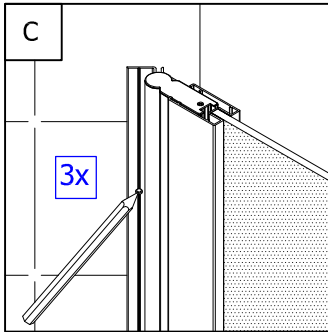


Zubehör:
Equipment:
Accessoires:
Příslušenství:
Dodatki:
Príslušenstvo:
Аксессуары:
Accesorios:

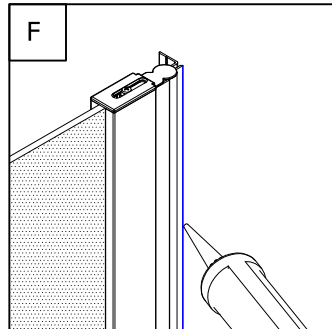
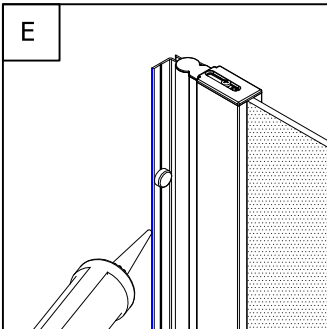
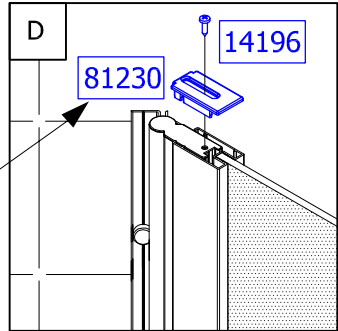
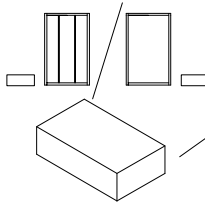
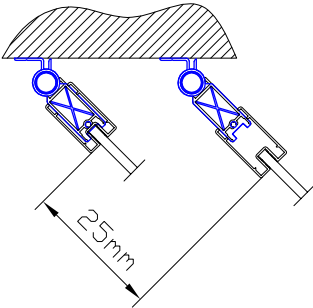
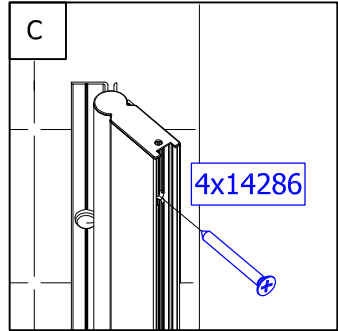
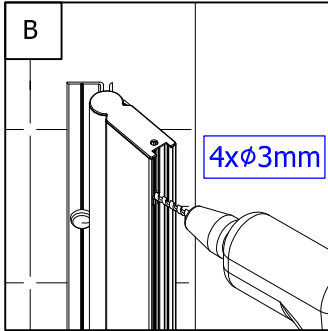
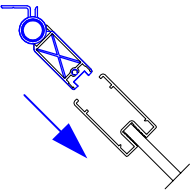
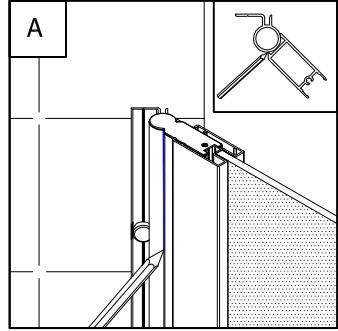
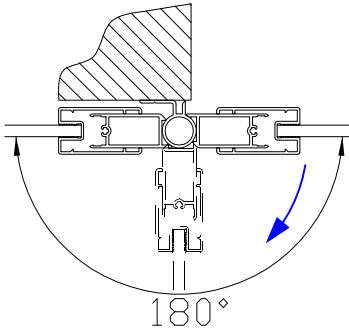
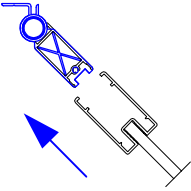
 3 x 14295 4 x 32mm	 3x81254	 1 x 14196 3,5 x 13mm	
 3 x 16000 ø 6mm	 3x81253	 4 x 14286 3,5 x 38mm	



1.



2.



QUALITY CONTROL:

- D** Dieses Produkt wurde unter sorgfältiger Beachtung der Qualitäts-Richtlinien gefertigt und vor dem Verpacken einer eingehenden Prüfung unterzogen. Sollten Sie dennoch einen Produktmangel oder eine Beschädigung feststellen, so setzen Sie sich bitte direkt mit der Firma in Verbindung, bei der Sie dieses Produkt gekauft haben.
- GB** This product was made with careful attention to quality guidelines and was subjected to a thorough examination before packaging. However, if you find a product defect or damage so please get in touch directly with the company in which you have bought this product.
- F** Ce produit est fabriqué avec une attention particulière selon des normes de qualité et est soumis à un contrôle approfondi avant l'emballage. Toutefois, si le produit présente un défaut ou un dommage, veuillez prendre contact avec l'entreprise qui vous a vendu ce produit.
- CZ** Tento produkt byl vyroben s odbornou péčí podle příslušných kvalitativních směrnic a před zabalením byl důkladně zkontrolován. Pokud u něho přesto zjistíte závadu nebo poškození, kontaktujte prosím firmu, u které jste výrobek zakoupili.
- PL** Produkt ten został wyprodukowany z uwzględnieniem rygorystycznych norm jakościowych, a następnie podany drobiazgowej kontroli przed zapakowaniem. Jeżeli po rozpakowaniu (przed rozpoczęciem montażu!) stwierdzicie Państwo wady lub uszkodzenia to prosimy o natychmiastowe zgłoszenie tego faktu sprzedawcy.
- SK** Tento produkt bol vyrobený s odbornou starostlivosťou podľa príslušných kvalitatívnych smerníc a pred zabalením bol dôkladne skontrolovaný. Ak u neho aj napriek tomu zistíte závalu alebo poškodenie, kontaktujte prosím firmu, u ktorej ste výrobok zakúpili.
- RU** Это изделие было изготовлено с особым вниманием в соответствии с высокими стандартами качества и было тщательно проверено перед упаковкой. В то же время, если вы обнаружите дефект или повреждение, обратитесь в компанию, у которой вы купили это изделие.
- E** Este producto ha sido fabricado cumpliendo estrictamente las normativas de calidad y ha sido sometido a un control exhaustivo antes de embalarlo. En caso de que a pesar de ello, Usted note algún desperfecto del producto, rogamos se ponga en contacto directamente con la empresa donde haya comprado el producto.
- RO** Acest produs a fost fabricat respectând cele mai stricte norme de calitate, iar produsul a fost testat înainte de a fi împachetat. Dacă totuși observați o neregulă sau o defecțiune, vă rugăm să contactați direct firma de la care ați achiziționat produsul.

.....

.....

.....

.....

.....

.....