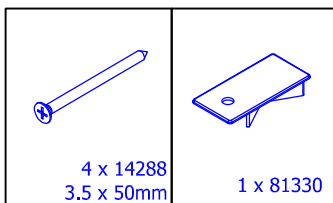
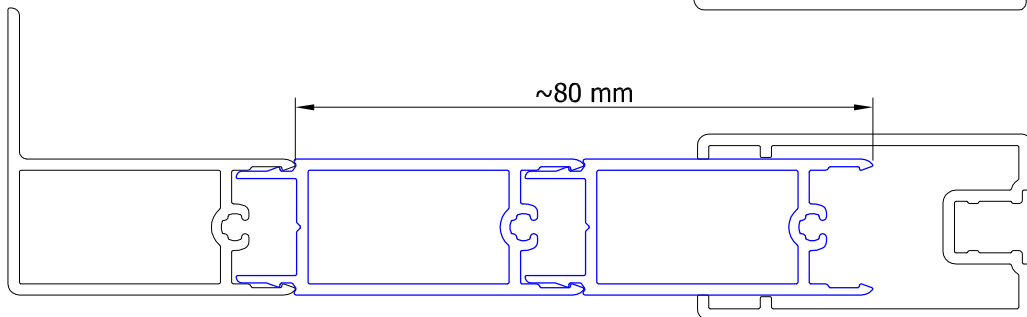
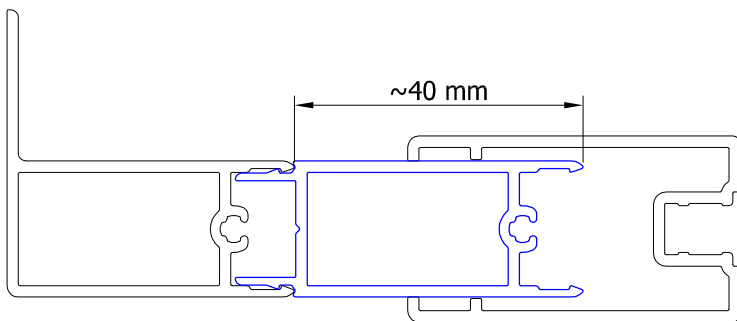
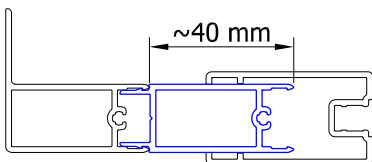
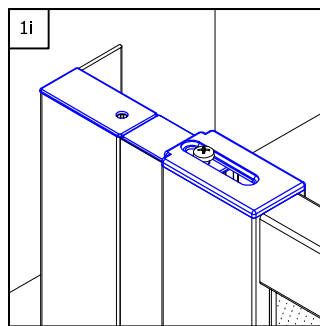
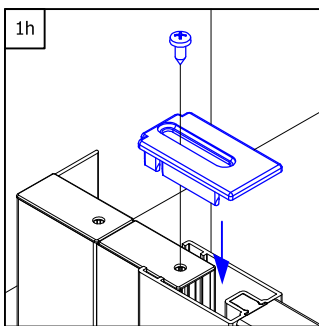
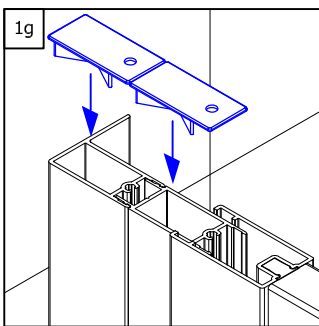
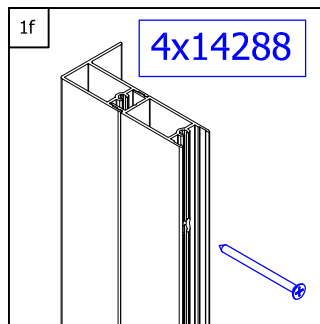
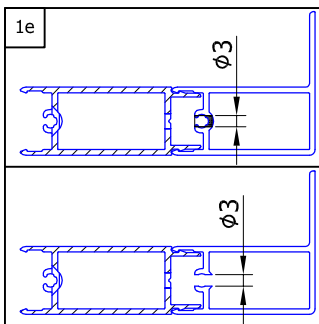
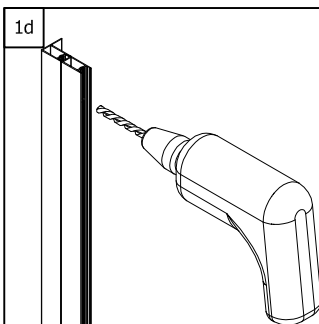
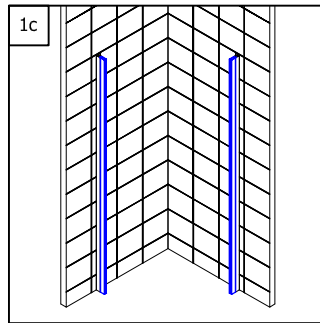
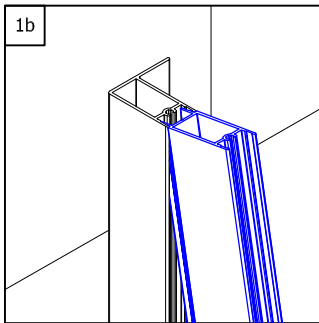
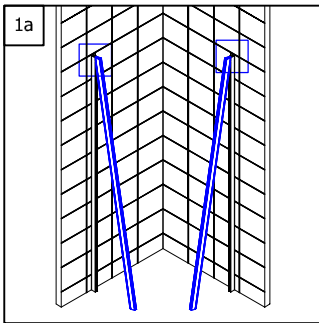


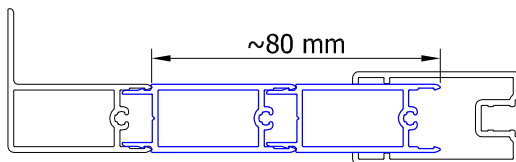
# 19326

(D)	MONTAGEANLEITUNG:	VERBREITE PROFILE ZUR VERBREITUNG DUSCHTÜR ODER SEITENWAND
(GB)	INSTALLATION INSTRUCTIONS:	EXPENSION SECTION FOR THE WIDENING OF A SHOWER DOOR OR THE SIDE WALL
(F)	NOTICE DE MONTAGE:	PROFILE D'ELARGISSEMENT POUR PORTE ET PAROI FIXE
(CZ)	NÁVOD K MONTÁŽI:	ROZŠÍŘOVACÍ PROFIL PRO ROZŠÍŘENÍ SPRCHOVÝCH DVEŘÍ NEBO BOČNÍ STĚNY
(PL)	INSTRUKCJA MONTAŻU:	PROFIL SŁUŻĄCY DO ROZSZERZENIA DRZWI KABINY PRYSZNICOWEJ LUB ŚCIANY BOCZNEJ
(SK)	NÁVOD NA MONTÁŽ:	ROZŠIROVACÍ PROFIL PRE ROZŠÍRENIE SPRCHOVÝCH DVEŘÍ ALEBO BOČNEJ STENY
(RU)	ИНСТРУКЦИЯ ПО МОНТАЖУ:	РАСШИРИТЕЛЬНЫЙ ПРОФИЛЬ ДЛЯ ДВЕРИ ИЛИ ФИКСИРОВАННОЙ ПАНЕЛИ
(E)	INSTRUCCIONES DE MONTAJE:	PERFIL AMPLIFICADOR PARA LA AMPLIACIÓ 'N DE LA PUERTA O DE LA PARED LATELAR





1x 80220



2x 80220