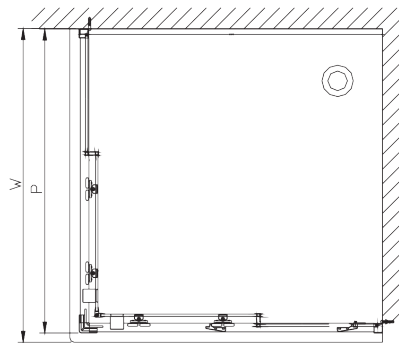
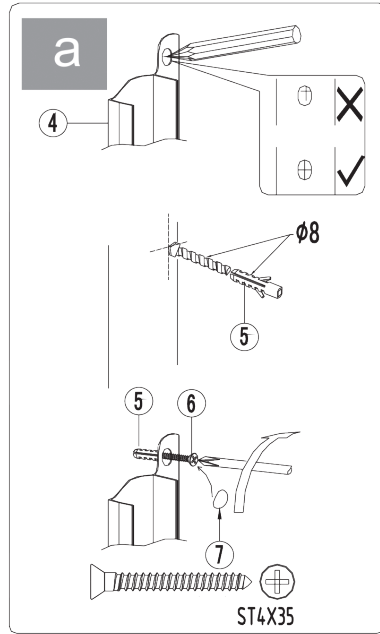
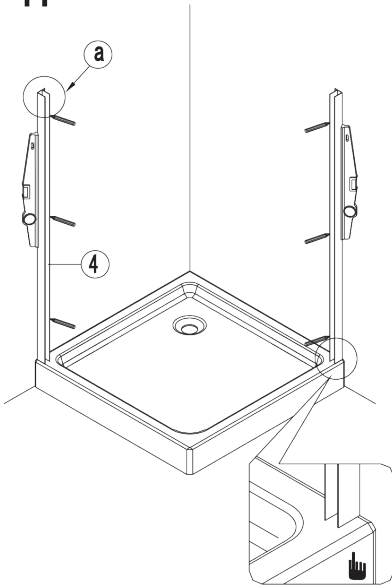


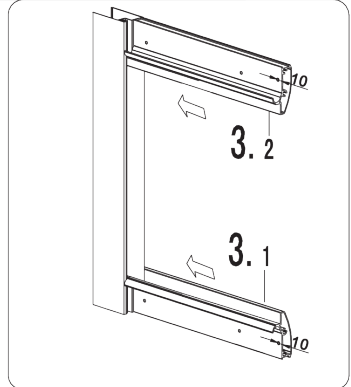
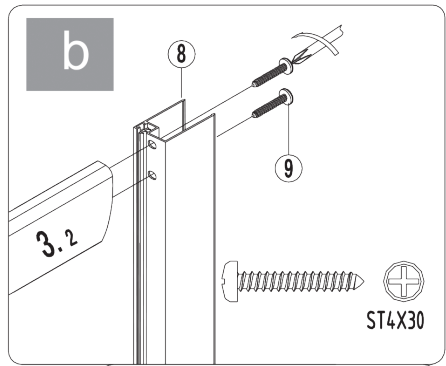
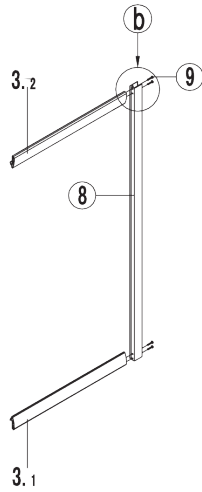
NO.	Designation	Pieces	NO.	Designation	Pieces
3.1 3.2 1 2 3.2 3.1		X2 X2 X2 X2	14		X2
4		X2	A.1 A.2 A.3 A.4		X4 X4 X2 X2
5		X7	B.1 B.2		X2 X2
6		X7	C.1 C.2 C.3 C.4 C.5 C.6		X2 X4 X4 X8 X2 X2
7		X15	D.1 D.2 D.3 D.4 D.5 D.6		X4 X4 X2 X8 X4 X2
8		X2	16.1 16.2		X1 X1
9		X9	17		X8
10		X2	18		X17
11		X5	19.1 19.2		X2 X2
12		X4			
X.1 X.2 X.3 X.4 X.5		X8 X16 X8 X4			
13		X4			
Y.1 Y.2 Y.3 Y.4 Y.5		X8 X8 X8 X8 X4			
		X4			

1.

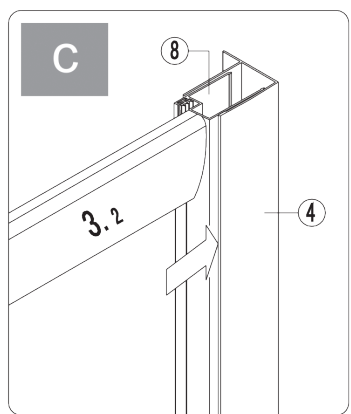
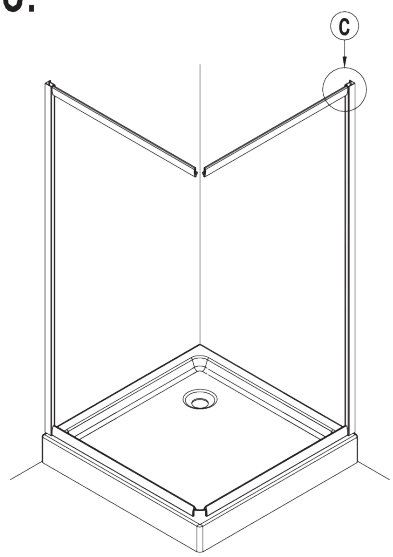


	P	W
765	765-790	800
865	865-890	900

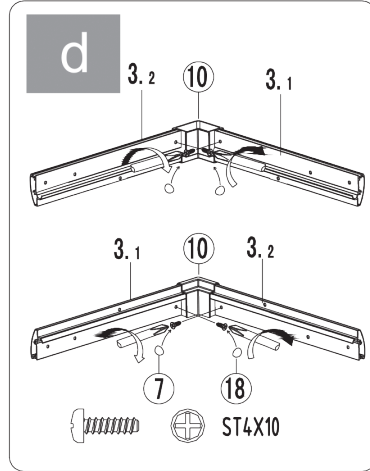
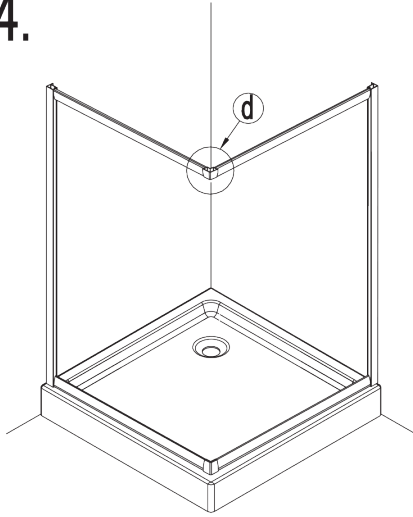
2.



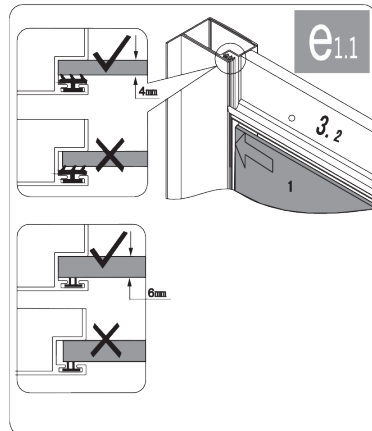
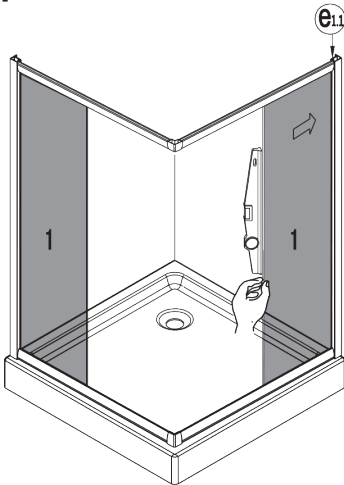
3.



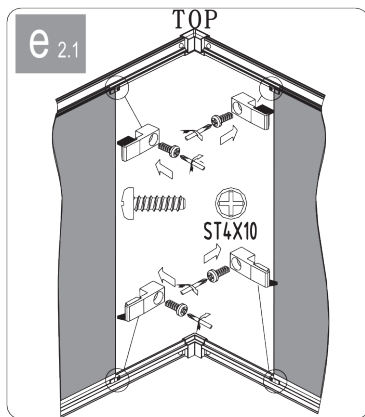
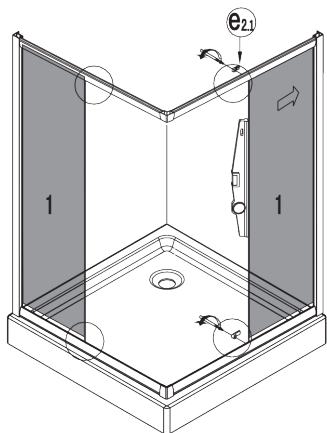
4.



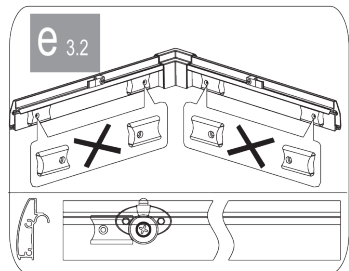
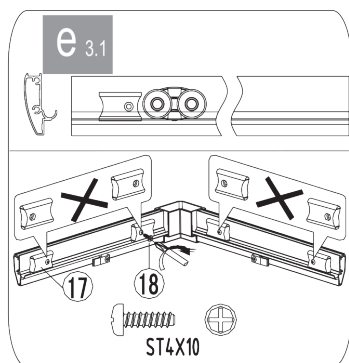
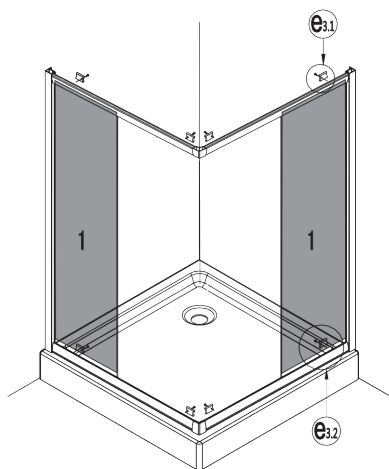
5.



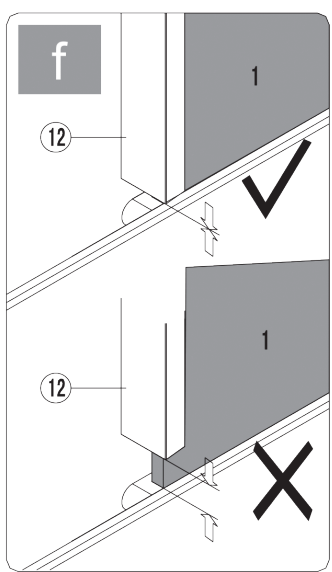
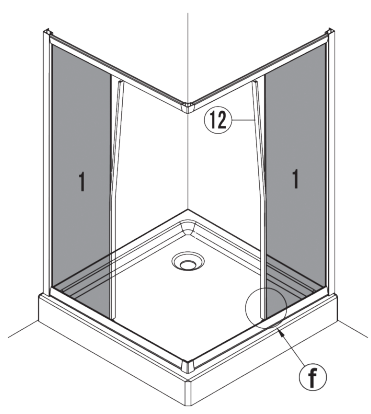
6.



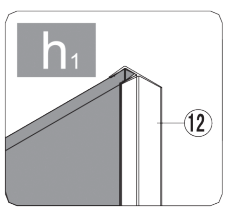
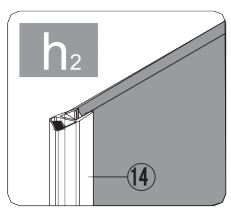
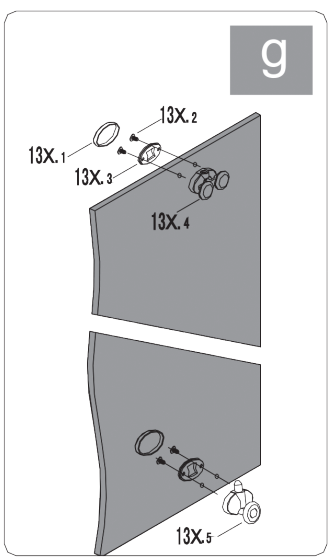
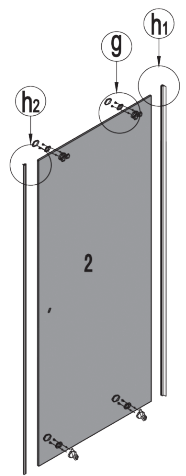
7.



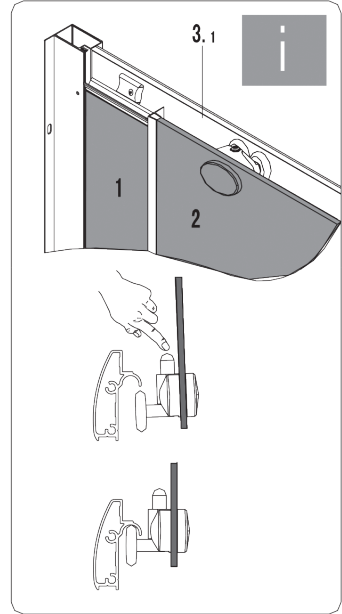
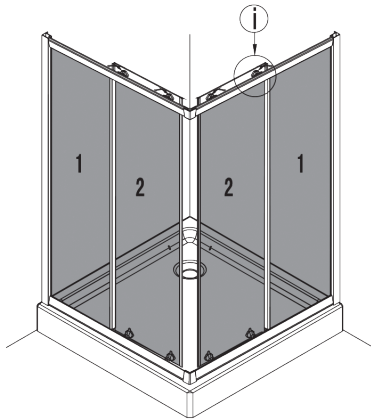
8.



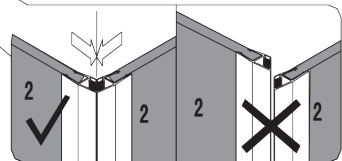
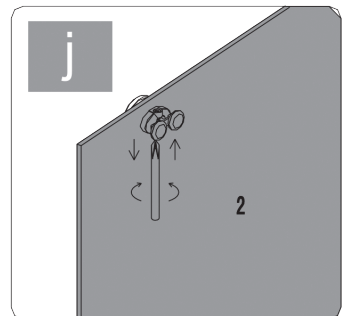
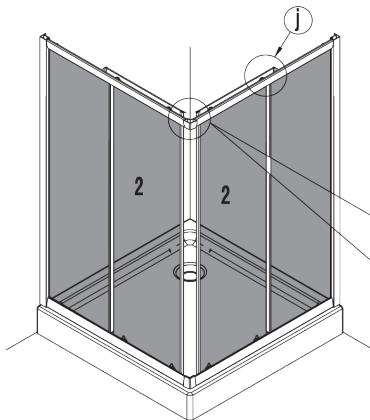
9.



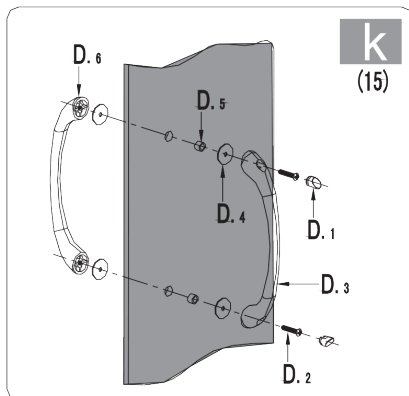
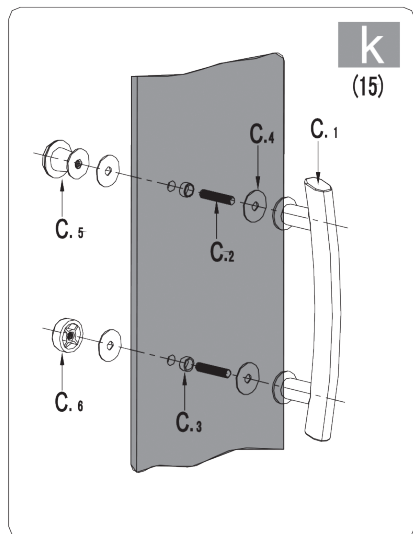
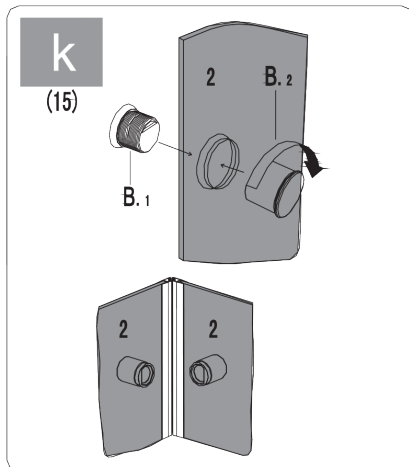
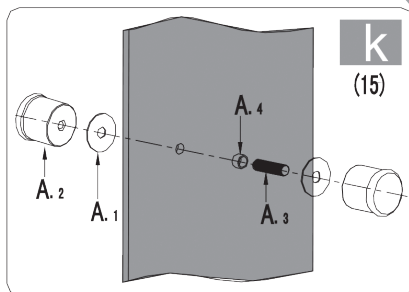
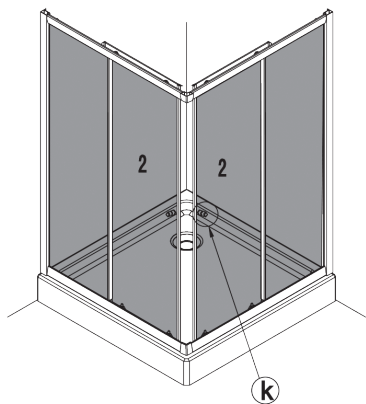
10.



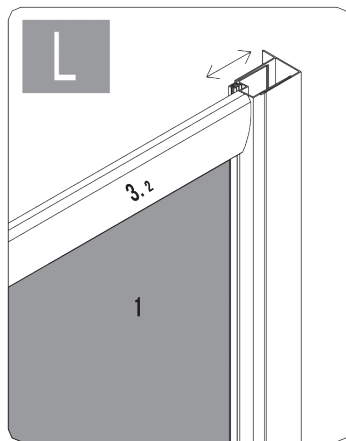
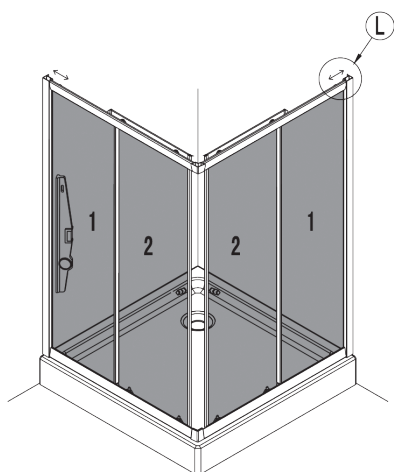
11.



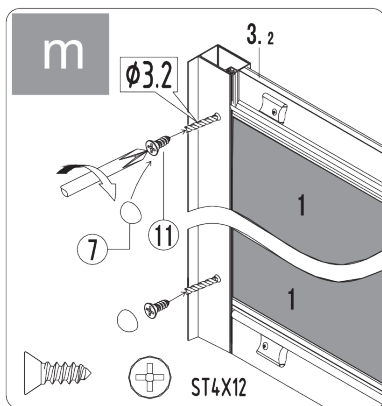
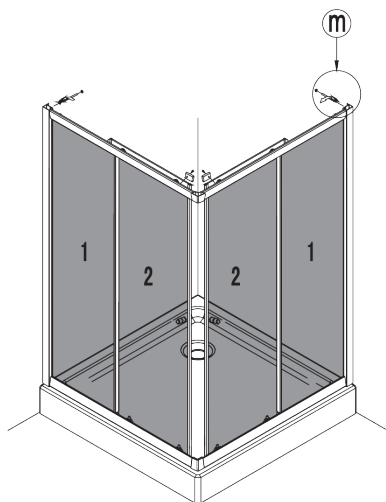
12.



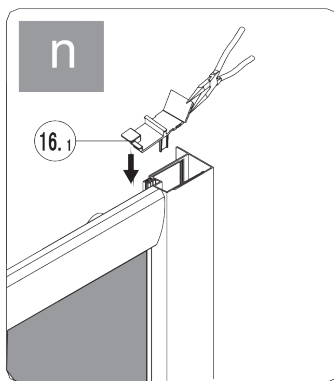
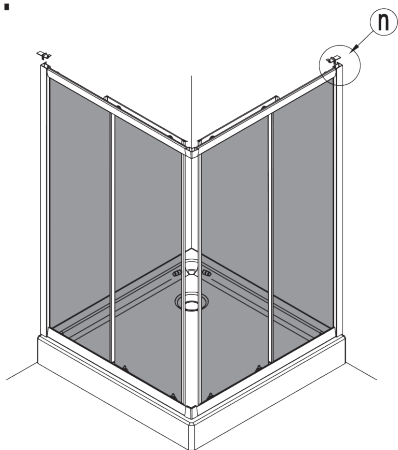
13.



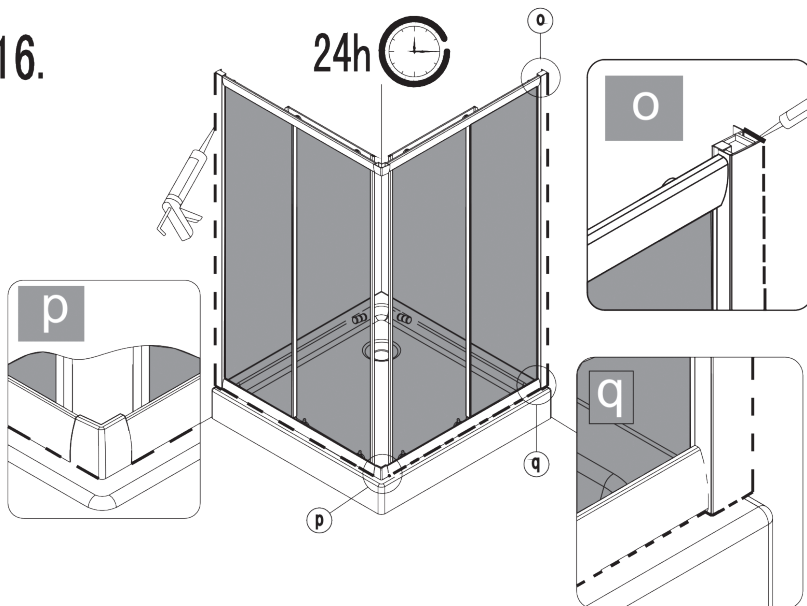
14.



15.



16.



SERVISNÁ STREDISKÁ:

SLOVENSKO

WELLNTECH

Peter Reicher
Školská 1
Rimavská Sobota
Mob.: 00421 911 664 069
wellntech@wellntech.sk

K - BOX s.r.o.

M. M. Hodžu 2339/3
940 63 Nové Zámky
Mob.: 00421 905 960 979
Mob.: 00421 948 535 880
kruty@mail.t-com.sk

ARTTEC s.r.o.
Rosická 358
664 17 Tetčice
EN 14428

dovozca:

ARTTEC s.r.o.

Sídlo firmy:
Rosická 358, CZ-664 17 Tetčice
www.arttec.cz, info@arttec.cz
Tel.: +420 546 422 117
Fax: +420 546 410 494
Reklamačné oddelenie:
Tel.: +420 546 434 586
Mob.: +420 731 542 965

Informácie v tomto návodu sú aktuálne k datu tlače. Dovozca si vyhradzuje právo na zmeny technických špecifikácií výrobku. Tlačové chyby vyhradené.